



SIA Tet  
Vienotais reģ. nr. 40003052786  
PVN reģ. nr. LV40003052786

Dzirnavu iela 105, Rīga LV 1011

tet@tet.lv  
tet.lv

**SIA Tet**  
**Atsaistītas piekļuves**  
**abonentlīnijai, tās daļai**  
**un gala posmam**  
**pakalpojumu**  
**pamatpiedāvājums**

8. redakcija  
Publicēts 2024.gada 15.februārī

## SATURS

|  |     |
|--|-----|
| 1. Ievads.....   | 2   |
| 2. Vara kabeļa pāra noma .....   | 4   |
| 3. Augstfrekvences joslas noma .....   | 7   |
| 4. FTTH P2P abonentlīnijas noma.....   | 9   |
| 5. FTTH GPON abonentlīnijas gala posma noma un FTTH P2P abonentlīnijas gala posma noma.....  | 12  |
| 6. FTTB abonentlīnijas gala posma noma.....  | 15  |
| 7. Virtuālā atsaistīšana DSL.....  | 16  |
| 8. Virtuālā atsaistīšana FTTH GPON.....  | 20  |
| 9. Virtuālā atsaistīšana FTTB.....   | 24  |
| 10. Virtuālā atsaistīšana FTTH P2P .....   | 27  |
| 11. Ethernet piekļuves punkts.....   | 31  |
| 12. Līguma noslēgšanas kārtība un līguma grozījumi .....   | 32  |
| 13. Piekļuve IT rīkam un tā lietošana .....  | 32  |
| 14. Pakalpojumu pasūtīšana un ierīkošana .....   | 33  |
| 15. Pakalpojumu bojājumu pieteikšana un novēršana .....  | 37  |
| 16. Atbildība, zaudējumu atlīdzība un soda sankcijas .....   | 37  |
| 17. Pieejas nosacījumi tehniskām telpām un iekārtām.....   | 39  |
| 18. Informēšanas kārtība par plānotajām izmaiņām elektronisko sakaru tīklā .....   | 39  |
| 19. Pasākumi elektronisko sakaru tīklu aizsardzībai un drošībai.....   | 39  |
| 20. Galvenie darbības rādītāji .....   | 39  |
| Pielikums Nr.1 – Tet kontaktpersonas .....   | 41  |
| Pielikums Nr.2 – Elementu uzskaitījums atsaistītas piekļuves abonentlīnijai, tās daļai un gala posmam pakalpojumu sniegšanai ..... | 42  |
| Pielikums Nr.3 – Līguma par atsaistītas piekļuves abonentlīnijai pakalpojumiem paraugs....   | 51  |
| Pielikums Nr.4 – Pakalpojuma līmeņa līgumi un līgumsodi atsaistītas piekļuves abonentlīnijai pakalpojumiem .....                   | 120 |

# 1. Ievads

1.1. SIA „Tet” (turpmāk- Tet) atsaistītas piekļuves abonentlīnijai, tās daļai un abonentlīnijas gala posmam pakalpojumu pamatpiedāvājums (turpmāk - Pamatpiedāvājums) izstrādāts un publicēts saskaņā ar:

1.1.1. Sabiedrisko pakalpojumu regulēšanas komisijas (turpmāk – SPRK) padomes 04.10.2018. lēmumu Nr. 115 “Par sabiedrības ar ierobežotu atbildību „Lattelecom” būtisku ietekmi vairumtirdzniecības līmeņa vietējas piekļuves fiksētā vietā tirgū un pašpatēriņa produktu vairumtirdzniecības līmeņa centralizētas piekļuves fiksētā vietā tirgū”;

1.1.2. SPRK padomes 19.12.2013. lēmumu Nr. 244 „Par sabiedrības ar ierobežotu atbildību „Lattelecom” būtisku ietekmi piekļuves vairumtirdzniecības (fiziskā) tīkla infrastruktūrai (ieskaitot kopējo vai pilnībā atsaistīto piekļuvi) fiksētā atrašanās vietā tirgū” (redakcijā uz šī Pamatpiedāvājuma publicēšanas dienu);

1.1.3. SPRK padomes 31.01. 2007. lēmumu Nr.23 „Par sabiedrības ar ierobežotu atbildību „Lattelecom” būtisku ietekmi atsaistītas piekļuves (tai skaitā daļējas piekļuves) metāliskajām abonentlīnijām un to segmentiem, lai nodrošinātu platjoslas datu pārraides pakalpojumus Latvijas Republikas teritorijā, tirgū” (redakcijā uz šī Pamatpiedāvājuma publicēšanas dienu);

1.1.4. „Piekļuves pamatpiedāvājuma noteikumi”, kas apstiprināti ar SPRK padomes 2022.gada 15.septembra lēmumu Nr. 1/21;

1.1.5. „Atsaistītas piekļuves abonentlīnijai noteikumi”, kas apstiprināti ar SPRK padomes 2022.gada 15.septembra lēmumu Nr.1/24.

1.2. Tet sniedz atsaistītas piekļuves abonentlīnijai vai tās daļai un abonentlīnijas gala posmam pakalpojumus (turpmāk – atsaistītas piekļuves abonentlīnijai pakalpojumi) elektronisko sakaru komersantiem, kas reģistrēti saskaņā ar LR spēkā esošajiem normatīvajiem aktiem (turpmāk – Komersanti), pamatojoties uz starp Tet un Komersantu noslēgtu „Līgumu par atsaistītas piekļuves abonentlīnijai pakalpojumiem” (turpmāk – Līgums) un Līgumā noteiktā kārtībā Komersanta iesniegtiem pieteikumiem, ņemot vērā Tet tehniskās un finansiālās iespējas.

1.3. Atbilstoši Tet publiskā elektronisko sakaru tīkla infrastruktūras struktūrai, Tet nodrošina atsaistītas piekļuves abonentlīnijai izmantošanu, sniedzot šādus vairumtirdzniecības pakalpojumus un to papildu pakalpojumus (skatīt tabulu Nr. 1). Papildu pakalpojumi Komersantam ir pieejami saskaņā ar Vairumtirdzniecības papildu pakalpojumu pamatpiedāvājumu, kas ir uzskatāms arī par šī pamatpiedāvājuma neatņemamu sastāvdaļu.

1.4. Pakalpojumi „Kabeļa izvietošana kabeļu kanalizācijā atvilces vajadzībām” un „Kabeļa izvietošana stabos atvilces vajadzībām” tiek sniegti saskaņā ar Tet saistīto iekārtu kopīgas izmantošanas pamatpiedāvājuma noteikumiem.

1.5. Šajā Pamatpiedāvājumā iekļauti atsaistītas piekļuves abonentlīnijai pakalpojumu noteikumi un nosacījumi, to sniegšanas kārtība un tarifi, kas saistoši, noslēdzot Līgumu ar Komersantu un sniedzot un saņemot atsaistītas piekļuves abonentlīnijai pakalpojumus.

1.6. Komersants var iepazīties ar Tet tehniskajiem standartiem, kas ievērojami veicot darbus Tet infrastruktūrā un norādīti šajā Pamatpiedāvājumā, sazinoties ar Tet kontaktpersonu.

1.7. Tet ir tiesības izdarīt grozījumus Pamatpiedāvājumā normatīvajos aktos noteiktajā kārtībā bez iepriekšējas informēšanas un saskaņošanas ar Komersantiem. Grozījumi noslēgtajos Līgumos tiek izdarīti vienojoties ar Komersantu.

1.8. Ar šī Pamatpiedāvājuma publicēšanu zaudē spēku Tet Atsaistītas piekļuves abonentlīnijai, tās daļai un gala posmam pakalpojumu pamatpiedāvājuma 7.redakcija, kas publicēta 13.10.2023.

| Atsaistītas piekļuves abonentiņai, tās daļai un gala posmam pakalpojumi      | Pieejamie vairumtirdzniecības papildu pakalpojumi |  |                               |                   |  |   |                  |  |
|--|---|--|-------------------------------|-------------------|--|---|------------------|--|
|  | Savienošanas kabeļa noma                          | Telpas laukuma noma iekārtu izvietošanai | Kabeļa izvietošana iekštelpās | Filtra bloka noma | Kabeļa izvietošana kabeļu kanalizācijā atvilces vajadzībām | Kabeļa izvietošana stabos atvilces vajadzībām | Ethernet atvilce | Tumšās šķiedras noma atvilces vajadzībām |
| Vara pāra noma   | Jā  | Jā                                       | Jā                            | Nē                | Jā   | Jā  | Nē               | Nē                                       |
| Augstfrekvences joslas noma  | Jā  | Jā                                       | Jā                            | Jā                | Jā   | Jā  | Nē               | Nē                                       |
| FTTH P2P abonentiņai noma  | Jā  | Jā                                       | Jā                            | Nē                | Jā   | Jā  | Nē               | Nē                                       |
| FTTH GPON/FTTH P2P gala posma šķiedras noma                                  | Jā  | Nē                                       | Nē                            | Nē                | Nē   | Nē  | Nē               | Nē                                       |
| FTTB gala posma vara pāra noma   | Jā  | Nē                                       | Nē                            | Nē                | Nē   | Nē  | Nē               | Nē                                       |
| Virtuālā atsaistīšana DSL (ietverot arī VDSL2 Vectoring un FTTN arhitektūru) | Nē  | Jā                                       | Jā                            | Nē                | Jā   | Nē  | Jā               | Jā                                       |
| Virtuālā atsaistīšana FTTH GPON  | Nē  | Jā                                       | Jā                            | Nē                | Jā   | Nē  | Jā               | Jā                                       |
| Virtuālā atsaistīšana FTTB   | Nē  | Jā                                       | Jā                            | Nē                | Jā   | Nē  | Jā               | Jā                                       |
| Virtuālā atsaistīšana FTTH P2P   | Nē  | Jā                                       | Jā                            | Nē                | Jā   | Nē  | Jā               | Jā                                       |

Tabula 1

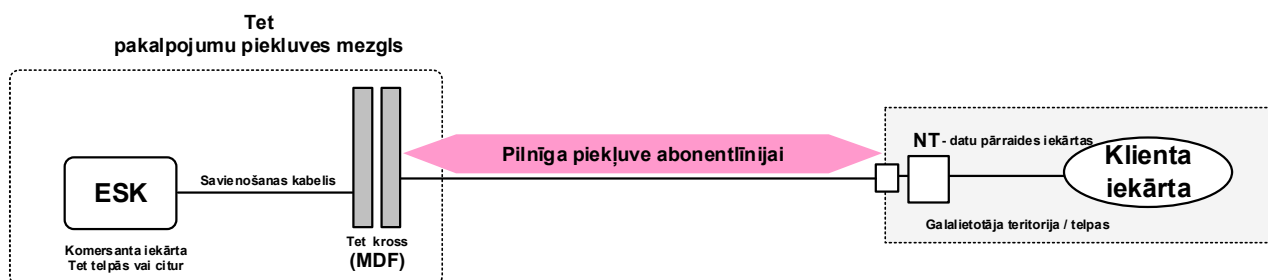
## 2. Vara kabeļa pāra noma

2.1. Pakalpojums „Vara kabeļa pāra noma” nodrošina pilnīgu abonentlīnijas vai abonentapakšlīnijas iznomāšanu (pilnīgu piekļuvi abonentlīnijai). Pakalpojums netiek nodrošināts līnijām, ja kabelī izmantota VDSL2 Vectoring tehnoloģija.

2.2. Pēc Komersanta pieprasījuma Tet sniedz ēku adresu sarakstu konkrētā pieteicēja pieprasītā teritorijā, kur pakalpojumu nodrošināšanā tiek izmantota VDSL2 Vectoring tehnoloģija. Informācijas sniegšanas termiņi: līdz 20 ēku adresēm – 3 darba dienu laikā, papildus viena darba diena par katrām nākamajām 20 ēku adresēm.

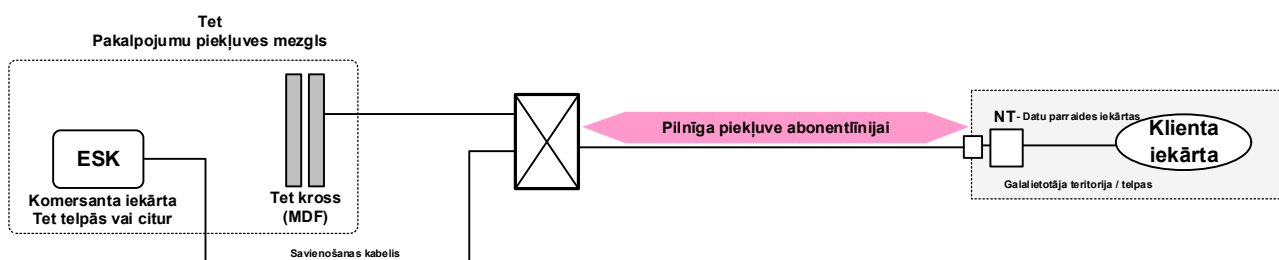
2.3. Tet nodrošina pakalpojumu „Vara kabeļa pāra noma” divos veidos:

2.3.1. no Tet abonentlīniju krosa līdz publiskā elektronisko sakaru tīkla pieslēguma punktam (galiekārtas vai privātā tīkla pieslēguma punktam), skatīt zīm.1.;



Zīm. 1

2.3.2. no Tet abonentlīniju sadales skapja līdz publiskā elektronisko sakaru tīkla pieslēguma punktam (galiekārtas vai privātā tīkla pieslēguma punktam), skatīt zīm.2.



Zīm. 2

2.4. Tet ir tiesības atteikt pakalpojuma „Vara kabeļa pāra noma” sniegšanu Līgumā noteiktajos gadījumos, kā arī tad, ja Komersanta pieteiktajam galalietotājam (Komersanta klientam) nav pieejams Tet vara vadu pāris.

2.5. Saņemot pakalpojumu „Vara kabeļa pāra noma”, ir jāievēro šādi spektrālās savietojamības noteikumi:

2.5.1. Komersantam aizliegts izmantot tehnoloģijas, kuras izmanto frekvenču joslu no 2MHz līdz 17 MHz;

2.5.2. Komersantam jāievēro spektrālās savietojamības prasības pārraides signāliem, kas noteiktas ar SPRK 2022.gada 15.septembra lēmumu Nr.1/24 apstiprinātajos “Atsaistītas piekļuves abonentlīnijai noteikumi”. Izmantojot ADSL, ISDN BRA, ISDN PRA, HDSL tehnoloģijas, vienā kabelī nav pieļaujama dažādu līnijas kodu lietošana;

2.5.3. Tet izmanto šādus līniju kodus:

| Tehnoloģija | Līniju kodi              |
|-------------|--------------------------|
| ADSL        | DMT (Discrete multitone) |
| ISDN BRA    | 2B1Q                     |
| HDSL        | 2B1Q                     |

|            |  |
|------------|--|
| ISDN P R A | Ja pārraida līnijā, izmantojot HDSL, līnijas kods 2B1Q |
|------------|--|

2.5.4. Ja tiek pielietotas citas tehnoloģijas ne ADSL, ISDN BRA, ISDN PRA, HDSL, pakalpojuma nodrošināšanai un servisa līmenim var tikt piemērotas papildus spektrālās savietojamības prasības, ņemot par pamatu izmantojamo iekārtu ražotāja prasības;

2.5.5. HDSL tehnoloģijas izmantošana pieļaujama, ja trokšņu līmenis nepārsniedz -45dB ( $f=1\text{kHz} - 1,5\text{MHz}$ ).

2.5.6. Vara kabeļa pāra līnija nedrīkst saturēt blīvēšanas vai citas pārraides iekārtas;

2.5.7. Abonentlīnijām to pilnīgas atsaistes gadījumā Komersants drīkst pieslēgt tikai iekārtas, kas atbilst elektrodrošības un elektromagnētiskās saderības prasībām, kuras nosaka atbilstošie Latvijas Republikas normatīvie akti;

2.5.8. Tet prasības elektrisko parametru normām nosaka:

- Tehniskais standarts TS 22200-008 „Ekspluatācijā esoša kabeļa/kabeļa pāru elektrisko parametru normas”;
- Pielikums Nr. 1. TS 22200-008 „Kabeļa vājinājumu novērtējuma parametri”;
- Tehniskais standarts TS 22100-003-02 “E” un “D” puses kabeļu elektriskie parametri pēc remonta un celtniecības darbiem”.

2.5.9. Sveša sprieguma normas:

- Svešs līdzspriegums:  $U \leq 0,75 \text{ V}$ ;
- Svešs maiņspriegums:  $\sim U_{\text{eff}} \leq 0,75 \text{ V}$ .

2.5.10. Izolācijas pretestības normas:

- $R_{ab}, R_{az}, R_{bz} \geq 60 \text{ M}\Omega/\text{km}$ ;
- $R_{ez} \geq 0,1 \text{ M}\Omega$ .

2.5.11. Pēc remonta:

- $R_{ab}, R_{az}, R_{bz} \geq 2000 \text{ M}\Omega$  ( $R_{ez} \geq 5 \text{ M}\Omega$ ) uz 1000 m, pie  $t^\circ=20^\circ\text{C}$ , mērot ar 500V līdzstrāvu 1 minūti.
- Ja kabelis ir īsāks par 1000 m, tad  $R_{ab}, R_{az}, R_{bz} \geq 2000 \text{ M}\Omega$  ( $R_{ez} \geq 5 \text{ M}\Omega$ ).

2.5.12. Cilpas pretestība ( $\Omega/\text{km}$ ):

| Dzīslas vadītāja diametrs (mm) | Maksimālā $R_c(\Omega/\text{km})$ pie $20^\circ\text{C}$ |
|--------------------------------|--|
| 0,4                            | 300  |
| 0,5                            | 192  |
| 0,6                            | 134  |
| 0,8                            | 74   |

2.5.13. Līnijas kapacitātes starp metāliskā vītā pāra „a” un „b” vadiem norma:  $C_{ab} \leq 55 \text{ nF}/\text{km}$ .

2.5.14. Vājinājums (dB/km) atkarībā no abonentlīnijas garuma un frekvences, frekvenču diapazonā no 25kHz līdz 2,2MHz. Tet prasības nosaka tehniskā standarta TS 22200-008 1. Pielikums „Kabeļa vājinājumu novērtējuma parametri”. Piemēram, vājinājuma vērtības dB/km VMOHBU kabelim ar dzīslu diametru 0.5mm:

| f (kHz)/kabeļa tips | 40   | 150 | 300  | 1000  | 2000  |
|---------------------|------|-----|------|-------|-------|
| VMOHBU 0.5 mm       | 5.54 | 7.1 | 8.85 | 15.77 | 22.02 |

2.5.15. Tet prasības pretzibens un pārsprieguma aizsardzības aprīkojumam un tā ierīkošanas kārtībai nosaka:

- tehniskais standarts TS 11000-006 „Prasības zibens un pārsprieguma aizsardzības materiāliem”;
- tehniskais standarts TS 25000-008 „Zibens un pārsprieguma aizsardzības ierīkošanas kārtība telekomunikāciju tīkla līnijām”.

2.5.16. Atsevišķu līniju aizsardzībai pielieto pārsprieguma un zibens aizsardzības elementu CP BI180AI U=180V un saņemuma kopni 569610.

2.5.17. Eksploatācijas rezervēm paredzēto metālisko vīto pāru skaits vienā kabelī, kas nepārsniedz 10% no kabeļa tilpuma un ir vismaz viens metāliskais vītais pāris. Tet prasības eksploatācijas rezervēm nosaka tehniskais standarts TS 11000-002 „Kabeļu pāru skaits eksploatācijas rezervēm”.

2.5.18. Dažādu tehnoloģiju pielietošanas un pielietojamo iekārtu skaita ierobežojumi atsaistīšanai vienā kabelī, ja tas nepieciešams elektronisko sakaru tīkla aizsardzības vai pakalpojumu kvalitātes nodrošināšanai, kā arī ierobežojumu principi un to aprēķinu algoritmi. Tet prasības nosaka tehniskais standarts TS 11000-003 „Pārraides sistēmu (ar kodu 2B1Q) skaits vienā kabelī”.

2.6. Veicot pakalpojuma „Vara kabeļa pāra noma” Tehnisko iespēju novērtēšanu, Tet veic šādas darbības:

2.6.1. pārbauda, vai pieteikumā norādītā fiziskā persona vai juridiskā persona ir Tet abonents;

2.6.2. pārbauda, vai abonentlīnijas vara kabeļa pāris ir Tet īpašums;

2.6.3. pārbauda, vai tiek izmantota VDSL2 Vectoring tehnoloģija;

2.6.4. veic izvēlētā pāra kontroles mērījumus, lai pārbaudītu, vai pāris atbilst SPRK noteikumiem, vai izvēlēto pāri iespējams izmantot abonentlīnijas pilnīgai piekļuvei un pielietot Komersanta norādīto tehnoloģiju, neradot traucējumus blakus esošajos vadu pāros;

2.6.5. noskaidro krosa un/vai sadales skapja kapacitāti;

2.6.6. noskaidro pieejamo savienošanas kabeļa kapacitāti;

2.6.7. veic iespējamo abonentlīnijas pilnīgas piekļuves nodrošināšanas laika novērtējumu.

2.7. Ierīkojot pakalpojumu „Vara kabeļa pāra noma”, tiek veikta pilnīga piekļuve abonentlīnijai un pieslēgšana savienošanas kabeļa pārim.

2.8. Pakalpojuma pieslēgšana ietver vara kabeļa pāra saslēgšanu ar savienošanas kabeļa vara pāri Tet krosā vai skapī.

2.9. Tet atbildības robeža ir no pilnīgas piekļuves abonentlīnijas pāra gala Tet statnēs vai skapī līdz publiskā elektronisko sakaru tīkla pieslēguma punktam - pirmā rozete vai Tet bijušā abonenta privātā tīkla vara kabeļa pāra vai privātā tīkla iekārtas pieslēguma punkts Tet īpašumā esošam abonentlīnijas pārim.

2.10. Tet ir tiesības veikt plānotus tīkla uzturēšanas, remonta vai rekonstrukcijas darbus arī attiecībā uz pilnīgas piekļuves abonentlīniju. Ja šo darbu laikā iespējami traucējumi vai signālu pārraides pārtraukumi, Tet iepriekš informē Komersantu.

2.11. Ja, balstoties uz Tet abonentu sūdzībām vai Tet tīkla eksploatācijas dienestu vai vadības sistēmu ziņojumiem, tiks konstatēts, ka Komersanta iekārtas vai tīkla elementi pazemina Tet pakalpojumu kvalitāti vai rada pārtraukumus pakalpojuma darbībā, Tet ir tiesības atslēgt Komersanta no sava tīkla resursiem.

2.12. Komersanta atbildība:

2.12.1. Komersants nodrošina savu krosa statņu un skapju uzturēšanu.

2.12.2. Pēc pieprasījuma Komersants nodrošina Tet tehniskā personāla piekļuvi Komersanta krosa statnēm vai skapim, kurā ir terminēts savienošanas kabelis, lai veiktu mērījumus.

2.12.3. Pēc pieprasījuma Komersants nodrošina Tet tehniskā personāla iekļūšanu Komersanta klienta telpās, lai veiktu bojājumu novēršanu.

### 3. Augstfrekvences joslas noma

3.1. Pakalpojums „Augstfrekvences joslas noma” nodrošina kopēju piekļuvi abonentlīnijai, skatīt zīm.3. Pakalpojums netiek nodrošināts līnijām, ja kabelī izmantota VDSL2 Vectoring tehnoloģija.

3.2. Pēc Komersanta pieprasījuma Tet sniedz ēku adresu sarakstu konkrētā pieteicēja pieprasītā teritorijā, kur pakalpojumu nodrošināšanā tiek izmantota VDSL2 Vectoring tehnoloģija. Informācijas sniegšanas termiņi: līdz 20 ēku adresēm – 3 darba dienu laikā, papildus viena darba diena par katrām nākamajām 20 ēku adresēm.

3.3. Kopējas piekļuves abonentlīnijas pāra frekvenču josla tiek dalīta starp Tet un Komersantu sekojošā veidā:

3.3.1. Tet nodrošina Abonentam analogā balss telefonijas (POTS) pieslēguma vai ISDN BRA pakalpojumus (par kuriem Abonents maksā Tet abonēšanas maksu), izmantojot kopējas piekļuves abonentlīnijas pāra balss frekvenču (zemfrekvenču) joslu;

3.3.2. Komersants nodrošina šim pašam Abonentam datu pārraides pakalpojumus, izmantojot ADSL tehnoloģiju, kas darbojas kopējas piekļuves abonentlīnijas augsto frekvenču (AF) joslā.

3.4. Tet nodrošina pakalpojumu „Augstfrekvences joslas noma” divos veidos:

3.4.1. „Augstfrekvences joslas noma” kopējas piekļuves abonentlīnijai, kura tiek izmantota parastā balss telefonijas pieslēguma nodrošināšanai: abonentlīnijas AF daļa tiek izmantota tādām tehnoloģijām un pakalpojumiem, kas spēj darboties vienā abonentlīnijas vara kabeļa pāri vienlaicīgi ar balss telefonijas analogās abonenta līnijas pieslēgumu un pakalpojumiem (ADSL + POTS);

3.4.2. „Augstfrekvences joslas noma” kopējas piekļuves abonentlīnijai, kura tiek izmantota ISDN BRA pieslēguma nodrošināšanai: abonentlīnijas AF daļa tiek izmantota tādai tehnoloģijai un pakalpojumiem, kas spēj darboties vienā abonentlīnijas vara kabeļa pāri vienlaicīgi ar ISDN BRA pakalpojumiem (ADSL + ISDN). Komersantam jāņem vērā, ka ISDN BRA pārraides spektra josla ir plašāka, nekā POTS, līdz ar to atvēlētā AF josla ir šaurāka un izmantoto tehnoloģiju maksimālais pārraides ātrums būs mazāks.



Zīm. 3

3.5. Pakalpojuma „Augstfrekvences joslas noma” pieteikšanas un ierīkošanas kārtība tiek noteikta līgumā par atsaistītu piekļuvi abonentlīnijai, ko noslēdz Komersants un Tet. Pakalpojums uzskatāms par ierīkotu no brīža, kad kopīgas piekļuves abonentlīnija ir pieslēgta savienošanas kabelim.

3.6. Tet ir tiesības atteikt pakalpojuma „Augstfrekvences joslas noma” sniegšanu līgumā noteiktajos gadījumos, kā arī, ja:

3.6.1. Komersanta pieteiktajam gala lietotājam (Komersanta klientam) nav pieejams Tet vara vadu pāris;

3.6.2. abonentlīnija netiek izmantota analogā balss telefonijas pieslēguma (POTS) vai ISDN BRA nodrošināšanai;

3.6.3. Pieprasītais pakalpojums nav savietojams ar Tet piekļuves tīkla ekspluatācijas tehniskajām prasībām un neatbilst SPRK noteikumu par atsaistītu piekļuvi abonentlīnijai tehniskajām prasībām;

3.6.4. Nav brīvu atbilstošu pāru savienošanas kabeļos vai tie nav vispār ierīkoti;



3.6.5.Nav brīvu sazarotāju (AF/ZF atdalošie filtri) Komersanta ierīkotajā sazarotāju blokā.

3.7.Saņemot pakalpojumu „Augstfrekvences joslas noma”, papildus Līgumā noteiktajam ir jāievēro šādi tehniskie noteikumi:

3.7.1.Abonentlīnija nedrīkst saturēt papildus elementus, kas aizņem tās pārraides spektra daļu vai citādi ietekmē elektriskos un pārraides parametrus (piem. blīvēšanas iekārtas);

3.7.2.Pakalpojuma „Augstfrekvences joslas noma” sniegšanai minimālais sazarotāju skaits centrāles pusē vienā blokā ir 32. Vienā blokā vienlaikus var atrasties tikai viena tipa – POTS/ADSL vai ISDN/ADSL sazarotāji. Bloks tiek izmantots tikai Komersanta „Augstfrekvences joslas nomas” ierīkošanai.

3.8.Saņemot pakalpojumu „Augstfrekvences joslas noma”, ir jāievēro šādi spektrālās savietojamības noteikumi:

3.8.1.Komersantam aizliegts izmantot tehnoloģijas, kuras izmanto frekvenču joslu no 2MHz līdz 17 MHz;

3.8.2.Komersantam jāievēro spektrālās savietojamības prasības pārraides signāliem, kas noteiktas SPRK noteikumos. Izmantojot ADSL, ISDN BRA, ISDN PRA, HDSL tehnoloģijas, vienā kabelī nav pieļaujama dažādu līnijas kodu lietošana. Tet izmanto šādus līniju kodus:

| Tehnoloģija | Līniju kodi  |
|-------------|--|
| ADSL        | DMT (Discrete multitone)                               |
| ISDN BRA    | 2B1Q   |
| HDSL        | 2B1Q   |
| ISDN P R A  | Ja pārraida līnijā, izmantojot HDSL, līnijas kods 2B1Q |

3.8.3.Ja tiek pielietotas citas tehnoloģijas ne ADSL, ISDN BRA, ISDN PRA, HDSL, pakalpojuma nodrošināšanai un servisa līmenim var tikt piemērotas papildus spektrālās savietojamības prasības, ņemot par pamatu izmantojamo iekārtu ražotāja prasības;

3.8.4.HDSL tehnoloģijas izmantošana pieļaujama, ja trokšņu līmenis nepārsniedz -45dB ( $f=1\text{kHz} - 1,5\text{MHz}$ );

3.8.5.Abonentlīniju tehniskajiem parametriem jāatbilst Tet tehniskajam standartam Nr.TS22000-009-01 “Prasības fiziskajām līnijām ADSL “U” interfeisa pieslēgšanai”(pagaidu standarts);

3.8.6.Sazarotājiem jābūt uzstādītiem un jāatbilst Tet standartiem Nr. TS21000-029 “ADSL izvietojuma varianti piekļuves tīkla atsaistīšanas gadījumā”, Nr.TS13120-010 “Prasības ADSL filtra iekārtai”.

3.9.Veicot pakalpojuma „Augstfrekvences joslas noma” Tehnisko iespēju novērtēšanu, Tet veic šādas darbības:

3.9.1.pārbauda, vai pieteikumā norādītā fiziskā persona vai juridiskā persona ir Tet abonents;

3.9.2.veic izvēlētā pāra kontroles mērījumus, lai pārbaudītu, vai pāris atbilst SPRK noteikumiem par atsaistītu piekļuvi abonentlīnijai, vai izvēlēto pāri iespējams izmantot kopīgai piekļuvei un pielietot Komersanta norādīto tehnoloģiju, neradot traucējumus blakus esošajos vadu pāros,

3.9.3.pārbauda, vai tiek izmantota VDSL2 Vectoring tehnoloģija vai VoIP tehnoloģija;

3.9.4.noskaidro krosa un/vai sadales skapja kapacitāti;

3.9.5.veic sazarotāja bloka kapacitātes pieejamības pārbaudi un uzstādīšanas novērtējumu;

3.9.6.noskaidro pieejamo savienošanas kabeļu kapacitāti;

3.9.7.veic iespējamo abonentlīnijas kopīgas piekļuves nodrošināšanas laika novērtējumu.

3.10. Ierīkojot pakalpojumu „Augstfrekvences joslas noma”, Tet uzstāda un apkalpo POTS vai ISDN sazarotāju bloku centrāles pusē, nodrošinot kopīgu piekļuvi abonentlīnijai.

3.11. Komersants uzstāda un apkalpo sazarotājus abonenta pusē atbilstoši Tet noteiktām prasībām.

3.12. Ja pakalpojuma „Augstfrekvences joslas noma” abonents vēlas mainīt Tet pakalpojumu no analogās balss telefonijas uz ISDN BRA vai otrādi, Tet informē Komersantu par to, ka lai saglabātu pakalpojumu “Augstfrekvences joslas noma” konkrētai abonentlīnijai, Komersantam saskaņā ar līgumu jāapmaksā atbilstoša sazarotāja (uzstādīšana) nomaiņa Tet MDF, kā arī jānodrošina Tet noteiktām prasībām atbilstoša sazarotāja uzstādīšana (nomaiņa) abonenta pusē.

3.13. Ja Tet izbeidz sniegt abonentam kopīgas piekļuves abonentlīnijā pakalpojumus, vai ja jebkādu iemeslu dēļ tiek izbeigts līgums par elektronisko sakaru pakalpojumiem, kas noslēgts starp Tet un abonentu, kura abonentlīnijas augstfrekvences joslas daļa ir iznomāta Komersantam, sniedzot pakalpojumu “Augstfrekvences joslas noma”, tad Tet informē Komersantu par iepriekš minēto apstākļu iestāšanos un Komersantam ir tiesības 30 (trīsdesmit) dienu laikā no Tet paziņojuma saņemšanas dienas pieteikt pakalpojuma „Augstfrekvences joslas noma” pārveidošanu un pārreģistrāciju uz pakalpojumu „Vara kabeļa pāra noma”, iesniedzot Pieteikumu par pakalpojumu „Vara kabeļa pāra noma”, kurā Komersants norāda līnijas ierīkošanas adresi, līnijas numuru un kodifikatora numuru. Šajā gadījumā Komersantam jāmaksā arī atbilstošā pakalpojuma „Vara kabeļa pāra noma” ierīkošanas maksa. Ja Komersants noteiktajā termiņā neiesniedz pieteikumu pakalpojuma „Augstfrekvences joslas noma” pārveidošanai un pārreģistrācijai uz pakalpojumu „Vara kabeļa pāra noma”, pakalpojuma „Augstfrekvences joslas noma” tiek izbeigta ar dienu, kad tā pārveidota par „Vara kabeļa pāra nomu”.

3.14. Maksa par pakalpojumu „Vara kabeļa pāra noma”, saskaņā ar Līgumā noteikto minētā pakalpojuma tarifu, tiek aprēķināta sākot no pakalpojuma ierīkošanas dienas. Par pakalpojuma „Augstfrekvences joslas noma” pārveidošanu un pārreģistrāciju uz pakalpojumu „Vara kabeļa pāra noma”, norādot pārveidošanas (pilnīgas piekļuves abonentlīnijai ierīkošanas) termiņu, Tet iesniedz paziņojumu Komersantam.

3.15. Tet atbildības robeža ir no kopīgas piekļuves abonentlīnijas pāra gala Tet statnēs vai skapī līdz publiskā elektronisko sakaru tīkla pieslēguma punktam - pirmā rozete vai Tet bijušā abonenta privātā tīkla vara kabeļa pāra vai privātā tīkla iekārtas pieslēguma punkts Tet tīkšumā esošam abonentlīnijas pārim.

3.16. Tet ir tiesības veikt plānotus tīkla uzturēšanas, remonta vai rekonstrukcijas darbus attiecībā uz kopīgas piekļuves abonentlīniju. Ja šo darbu laikā iespējami traucējumi vai signālu pārraides pārtraukumi, Tet iepriekš informē Komersantu.

3.17. Ja, balstoties uz Tet abonentu sūdzībām vai Tet tīkla ekspluatācijas dienestu vai vadības sistēmu ziņojumiem, tiks konstatēts, ka Komersanta iekārtas vai tīkla elementi pazemina Tet pakalpojumu kvalitāti vai rada pārtraukumus pakalpojuma darbībā, Tet ir tiesības atslēgt Komersantu no sava tīkla resursiem.

3.18. Komersants nodrošina savu krosa statņu un skapju uzturēšanu.

3.19. Pēc pieprasījuma Komersants nodrošina Tet tehniskā personāla piekļuvi Komersanta krosa statnēm vai skapim, kurā ir terminēts savienošanas kabelis, lai veiktu mērījumus.

3.20. Pēc pieprasījuma Komersants nodrošina Tet tehniskā personāla iekļūšanu Komersanta klienta telpās, lai veiktu bojājumu novēršanu.

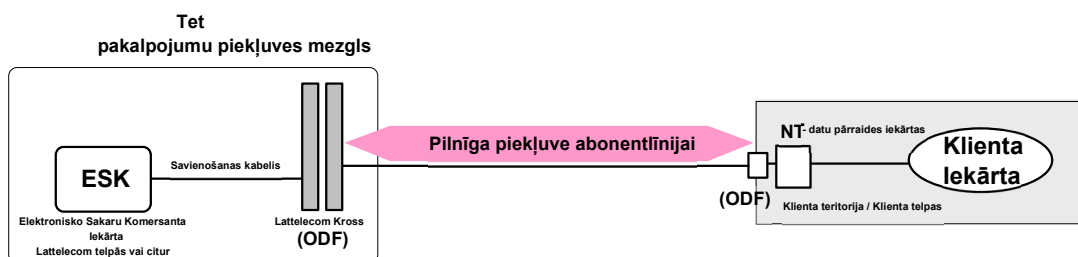
## **4. FTTH P2P abonentlīnijas noma**

4.1. Pakalpojums „FTTH P2P abonentlīnijas noma” nodrošina pilnīgu P2P optiskās abonentlīnijas šķiedras iznomāšanu (fizisku piekļuvi FTTH P2P abonentlīnijas šķiedrai). Pakalpojums tiek nodrošināts tikai esošām FTTH P2P abonentlīnijām, pakalpojums neietver jaunu FTTH P2P abonentlīniju ierīkošanu.

4.2. Informāciju par piekļuves mezglos nodrošinātajām FTTH P2P līnijām un to pieslēgumu punktu adresēm Tet sniedz Komersantam, kurš noslēdzis līgumu par atsaistītas piekļuves

abonentlīnijai pakalpojumiem, pēc tā pieprasījuma bez maksas. Informācijas sniegšanas termiņi: līdz 20 ēku adresēm – 3 darba dienu laikā, papildus viena darba diena par katrām nākamajām 20 ēku adresēm.

4.3. Tet nodrošina pakalpojumu „FTTH P2P abonentlīnijas noma” tikai no Tet optisko abonentlīniju krosa līdz publiskā elektronisko sakaru tīkla pieslēguma punktam (ODF vai optiskā rozete) abonenta telpās., skatīt zīm.4.



Zīm. 4

4.4. Tet ir tiesības atteikt pakalpojuma „FTTH P2P abonentlīnijas noma” sniegšanu Līgumā noteiktajos gadījumos, kā arī tad, ja Komersanta pieteiktā atsaistāmā optikas abonentlīnija nav P2P līnija.

4.5. Optiskām P2P abonentlīnijām to pilnīgas atsaistes gadījumā Komersants drīkst pieslēgt tikai iekārtas, kas atbilst elektrodrošības un elektromagnētiskās saderības prasībām, kuras nosaka atbilstošie Latvijas Republikas normatīvie akti.

4.6. Veicot pakalpojuma „FTTH P2P abonentlīnijas noma” Tehnisko iespēju novērtēšanu, Tet veic šādas darbības:

4.6.1. pārbauda, vai pieteikumā norādītā fiziskā persona vai juridiskā persona ir Tet FTTH P2P abonentlīnijas abonents;

4.6.2. pārbauda, vai FTTH P2P abonentlīnija ir Tet īpašums;

4.6.3. noskaidro pieejamo savienošanas kabeļa kapacitāti.

4.7. Ierīkojot pakalpojumu „FTTH P2P abonentlīnijas noma”, abonentlīnija Tet mezglā tiek savienota ar Savienošanas kabeļi.

4.8. Ierīkojot un nodrošinot pakalpojumu „FTTH P2P abonentlīnijas noma”, tiek veikta pilnīga piekļuve FTTH P2P abonentlīnijai un tās savienošana ar savienošanas kabeļa optisko šķiedru.

4.9. Pakalpojuma pieslēgšana ietver FTTH P2P abonentlīnijas šķiedras savienošanu ar savienošanas kabeļa šķiedru Tet krosā.

4.10. Tet atbildības robeža ir no pilnīgas piekļuves FTTH P2P abonentlīnijas šķiedras gala Tet statnēs līdz publiskā elektronisko sakaru tīkla pieslēguma punktam (ODF vai optiskā rozete) abonenta telpās.

4.11. Tet ir tiesības veikt plānotus tīkla uzturēšanas, remonta vai rekonstrukcijas darbus arī attiecībā uz pilnīgas piekļuves optisko abonentlīniju. Ja šo darbu laikā iespējami traucējumi vai signālu pārraides pārtraukumi, Tet iepriekš informē Komersantu.

4.12. Tehniskās prasības optisko šķiedru kabeļu abonentlīnijas savienojuma elementiem, saskaņā ar ITU-T G.652.D rekomendāciju:

| Parametrs                 | Vērtība                 | Mērvienība |
|---------------------------|-------------------------|------------|
| <b>OPTISKIE PARAMETRI</b> |                         |            |
| Darba viļņa garums        | 1310 □ 1550             | nm         |
| Vājinājums (maksimums)    | No 1310 nm līdz 1625 nm | 0.36       |
|                           | 1383 nm ± 3 nm          | 0.36       |
|                           | 1550 nm                 | 0.25       |

|                                    |                       |                 |                        |
|------------------------------------|-----------------------|-----------------|------------------------|
| Nogriešanas viļņa garums           | Maksimums             | 1260            | nm                     |
| Hromatiskā dispersija              | $\lambda_{0min}$      | 1300            | nm                     |
|                                    | $\lambda_{0max}$      | 1324            | nm                     |
|                                    | $S_{0max}$            | 0.092           | ps/nm <sup>2</sup> *km |
| PMD koeficients                    | Maksimālais PMD       | 0.2             | ps/km <sup>1/2</sup>   |
| Modas lauka diametrs               | 1310 nm               | 8.6 – 9.5 ± 0.6 | μm                     |
| <b>ĢEOMETRISKIE PARAMETRI</b>      |                       |                 |                        |
| Apvalka diametrs                   |                       | 125 ± 1         | μm                     |
| Makro izliekumu zudumi             | rādiuss               | 30              | mm                     |
|                                    | skaits                | 100             | r.v.                   |
|                                    | Maksimums pie 1625 nm | 0.1             | dB                     |
| Serdeņa neapaļums (neregularitāte) |                       | < 0.6           | μm                     |
| Apvalka neapaļums (neregularitāte) |                       | < 1             | %                      |

| Parametrs  | Apraksts  |
|--|---|
| Optiskie sadales krosi (ODF)   | Paredzēti SC spraudsavienotāju (adapteru) novietošanai un optisko slēgumu izveidošanai.   |
| Spraudņa veidi   | SC/UPC – smalki pulēta fiziskā kontakta virsma (Ultra Physical Contact)<br>SC/PC - pulēta fiziskā kontakta virsma (Physical Contact)  |
| Spraudņa ienestie zudumi   | ne vairāk kā 0.3 dB   |
| Spraudņa atstarotā signāla vājinājums  | ne mazāk kā 50 dB   |
| Optisko šķiedru metinājuma vietā ienestie zudumi (saskaņā ar testēšanas metodiku IEC 61300-3-7, pie viļņu garumiem 1310, 1550, 1625 nm)                      | ≤ 0.1 dB vidēji<br>≤ 0.2 dB maksimālā 97%   |
| Atstarotā signāla vājinājums optisko šķiedru metinājuma vietā (saskaņā ar testēšanas metodiku IEC 61300-3-7 1 vai 2, pie viļņu garumiem 1310, 1550, 1625 nm) | ≥ 60dB  |
| Optisko šķiedru līniju faktiskais vājinājums mērot ar OTDR reflektometru no līnijas abām pusēm pie viļņa garuma 1550 nm                                      | ≤ 0.3 dB/km<br>Vājinājuma mērījuma rezultāts atkarīgs no līnijas garuma, bet ne lielāks kā saskaņā ar vājinājumu teorētisko aprēķina formulu.<br>$At(\square) = L * Ak + Ms * Am + Ok * Ao$ , kur<br>$At(\square)$ - teorētiskais līnijas vājinājums, ko aprēķinām<br>L - līnijas (trases) garums, km<br>Ak - optiskās šķiedras vājinājums kabelī, dB/km (atbilstoši kabeļa pasē norādītajam) |

|  |   |
|--|---|
|  | <p>Ms - optisko šķiedru metinājumu skaits, gab.</p> <p>Am - vidējais vājinājums metinājuma vietā 0,05 dB</p> <p>Ok - optisko spraudņu skaits, gab.</p> <p>Ao - vidējais optisko spraudņu vājinājums savienojuma vietā 0,2dB</p> |
|--|---|

4.13. Ja, balstoties uz Tet abonentu sūdzībām vai Tet tīkla ekspluatācijas dienestu vai vadības sistēmu ziņojumiem, tiks konstatēts, ka Komersanta iekārtas vai tīkla elementi pazemina Tet pakalpojumu kvalitāti vai rada pārtraukumus pakalpojuma darbībā, Tet ir tiesības atslēgt Komersanta iekārtas no sava tīkla resursiem.

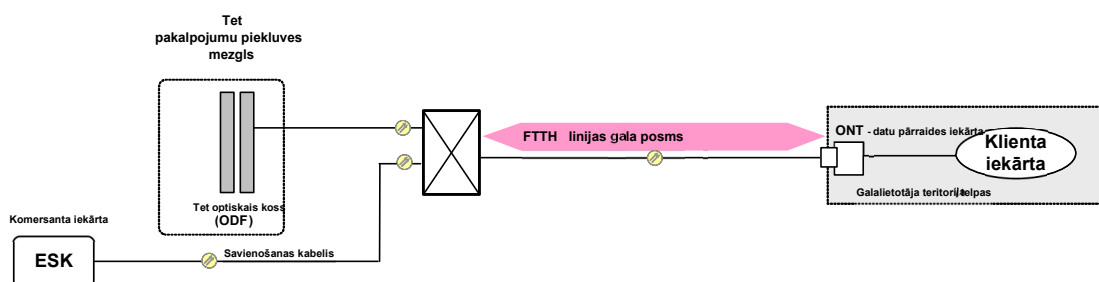
4.14. Pēc pieprasījuma Komersants nodrošina Tet tehniskā personāla iekļūšanu Komersanta galalietotāja telpās, lai veiktu bojājumu novēršanu.

## 5. FTTH GPON abonentlīnijas gala posma noma un FTTH P2P abonentlīnijas gala posma noma

5.1. Pakalpojumu „FTTH GPON abonentlīnijas gala posma noma” un „FTTH P2P abonentlīnijas gala posma noma” ietvaros Tet par maksu nodrošina Komersantam pilnībā atsaistītu piekļuvi FTTH abonentlīnijas gala posma šķiedrai (skat. Zīm.5)

5.2. Komersants nomā pilnībā atsaistīto FTTH abonentlīnijas gala posma šķiedru savu elektronisko sakaru pakalpojumu sniegšanai galalietotājam.

5.3. Pakalpojums „FTTH P2P abonentlīnijas gala posma noma” tiek nodrošināts tikai esošām FTTH P2P abonentlīnijām, pakalpojums neietver jaunu FTTH P2P abonentlīniju ierīkošanu. Informāciju par konkrētā teritorijā nodrošinātiem FTTH P2P līniju gala posmiem Tet sniedz Komersantam, kurš noslēdzis līgumu par atsaistītas piekļuves abonentlīnijai pakalpojumiem, pēc tā pieprasījuma bez maksas. Informācijas sniegšanas termiņi: līdz 20 adresēm – 3 darba dienu laikā, papildus viena darba diena par katrām nākamajām 20 adresēm.



Zīm. 5

5.4. Pakalpojuma „FTTH GPON abonentlīnijas gala posma noma” un „FTTH P2P abonentlīnijas gala posma noma” nodrošināšanai Tet pielieto sekojošas tehnoloģijas:

5.4.1. piekļuves tīkla tehnoloģija – FTTH GPON vai FTTH P2P;

5.4.2. atsaistītas piekļuves veids – pilnībā atsaistīta piekļuve abonentlīnijas gala posmam;

5.4.3. atsaistīšanas tehnoloģija – fiziska pārslēgšana;

5.4.4. atsaistītas piekļuves realizācijas vieta – Tet sadales skapis/uzmava, kurā terminēti optiskie kabeļi.

5.5. Prasības FTTH abonentlīnijas gala posma optiskajiem kabeļiem nosaka Tet Tehniskais standarts TS 11001-007 "Prasības optiskajiem kabeļiem iekštelpu instalācijai". Tet FTTH abonentlīnijas gala posma izmantojamā optiskā šķiedra atbilst ITU-T Rekomendācijai G.657.

5.6. Veicot pakalpojuma „FTTH GPON abonentlīnijas gala posma noma” un „FTTH P2P abonentlīnijas gala posma noma” tehnisko iespēju novērtēšanu, Tet veic šādas darbības:

5.6.1. pārbauda, vai pieteikumā norādītā fiziskā persona vai juridiskā persona ir Tet FTTH pakalpojumu abonents;

5.6.2. ja galalietotājs nav Tet FTTH abonents un ēkā ir ierīkots GPON iekšējās instalācijas optiskais kabelis, tad pārbauda vai tajā ir brīvi resursi (optiskās šķiedras) atzarojuma izveidošanai līdz galalietotāja telpām;

5.6.3. pārbauda, vai abonentlīnijas gala posms ir Tet īpašums;

5.6.4. noskaidro pieejamo savienošanas kabeļa kapacitāti;

5.6.5. FTTH P2P līniju gadījumā Tet nav FTTH P2P piekļuves tīkla arhitektūras ar komutācijas punktiem, tāpēc katrā gadījumā individuāli tiek izvērtētas tehniskās iespējas nodrošināt P2P līnijas gala posma iznomāšanu (atsaistīšanu) līdz tīkla pieslēguma punktam.

5.7. Ierīkojot pakalpojumu „FTTH GPON abonentlīnijas gala posma noma” vai „FTTH P2P abonentlīnijas gala posma noma”, abonentlīnijas gala posms Tet skapī/uzmavā tiek savienots ar Savienošanas kabeli.

5.8. Ierīkojot un nodrošinot pakalpojumus „FTTH GPON abonentlīnijas gala posma noma” un „FTTH P2P abonentlīnijas gala posma noma”, Tet skapī/uzmavā darbus veic Tet.

5.9. Tet atbildības robeža ir no abonentlīnijas gala posma savienojuma ar Savienošanas kabeli Tet skapī līdz publiskā elektronisko sakaru tīkla pieslēguma punktam – Tet īpašumā esošā abonentlīnijas gala posma optiskajam spraudnim (SC / APC) abonenta telpās.

5.10. Tehniskās prasības optisko šķiedru kabeļu abonentlīnijas savienojuma elementiem, saskaņā ar ITU-T G.652.D rekomendāciju:

| Parametrs                     | Vērtība                 | Mērvienība      |                        |
|-------------------------------|-------------------------|-----------------|------------------------|
| <b>OPTISKIE PARAMETRI</b>     |                         |                 |                        |
| Darba viļņa garums            | 1310 □ 1550             | nm              |                        |
| Vājinājums (maksimums)        | No 1310 nm līdz 1625 nm | 0.36            | dB/km                  |
|                               | 1383 nm ± 3 nm          | 0.36            | dB/km                  |
|                               | 1550 nm                 | 0.25            | dB/km                  |
| Nogriešanas viļņa garums      | Maksimums               | 1260            | nm                     |
| Hromatiskā dispersija         | $\lambda_{0min}$        | 1300            | nm                     |
|                               | $\lambda_{0max}$        | 1324            | nm                     |
|                               | $S_{0max}$              | 0.092           | ps/nm <sup>2</sup> *km |
| PMD koeficients               | Maksimālais PMD         | 0.2             | ps/km <sup>1/2</sup>   |
| Modas lauka diametrs          | 1310 nm                 | 8.6 – 9.5 ± 0.6 | µm                     |
| <b>ĢEOMETRISKIE PARAMETRI</b> |                         |                 |                        |
| Apvalka diametrs              | 125 ± 1                 | µm              |                        |
| Makro izliekumu zudumi        | rādiuss                 | 30              | mm                     |
|                               | skaits                  | 100             | r.v.                   |
|                               | Maksimums pie 1625 nm   | 0.1             | dB                     |

|                                    |       |    |
|------------------------------------|-------|----|
| Serdeņa neapaļums (neregularitāte) | < 0.6 | μm |
| Apvalka neapaļums (neregularitāte) | < 1   | %  |

| Parametrs  | Apraksts  |
|--|---|
| Optiskie sadales krosi (ODF)   | Paredzēti SC spraudsavienotāju (adapteru) novietošanai un optisko slēgumu izveidošanai.   |
| Spraudņa veidi   | SC/UPC – smalki pulēta fiziskā kontakta virsma (Ultra Physical Contact)<br>SC/PC - pulēta fiziskā kontakta virsma (Physical Contact)  |
| Spraudņa ienestie zudumi   | ne vairāk kā 0.3 dB   |
| Spraudņa atstarotā signāla vājinājums  | ne mazāk kā 50 dB   |
| Optisko šķiedru metinājuma vietā ienestie zudumi (saskaņā ar testēšanas metodiku IEC 61300-3-7, pie viļņu garumiem 1310, 1550, 1625 nm)                      | ≤ 0.1 dB vidēji<br>≤ 0.2 dB maksimālā 97%   |
| Atstarotā signāla vājinājums optisko šķiedru metinājuma vietā (saskaņā ar testēšanas metodiku IEC 61300-3-7 1 vai 2, pie viļņu garumiem 1310, 1550, 1625 nm) | ≥ 60dB  |
| Optisko šķiedru līniju faktiskais vājinājums mērot ar OTDR reflektometru no līnijas abām pusēm pie viļņa garuma 1550 nm                                      | ≤ 0.3 dB/km<br>Vājinājuma mērījuma rezultāts atkarīgs no līnijas garuma, bet ne lielāks kā saskaņā ar vājinājumu teorētisko aprēķina formulu.<br>$At(\square) = L * Ak + Ms * Am + Ok * Ao$ , kur<br><br>$At(\square)$ - teorētiskais līnijas vājinājums, ko aprēķinām<br>L - līnijas (trases) garums, km<br>Ak - optiskās šķiedras vājinājums kabelī, dB/km (atbilstoši kabeļa pasē norādītajam)<br>Ms - optisko šķiedru metinājumu skaits, gab.<br>Am - vidējais vājinājums metinājuma vietā 0,05 dB<br>Ok - optisko spraudņu skaits, gab.<br>Ao - vidējais optisko spraudņu vājinājums savienojuma vietā 0,2dB |

5.11. Tet ir tiesības veikt plānotus tīkla uzturēšanas, remonta vai rekonstrukcijas darbus arī attiecībā uz pilnīgas piekļuves abonentlīnijas gala posmu. Ja šo darbu laikā iespējami traucējumi vai signālu pārraides pārtraukumi, Tet iepriekš informē Komersantu.

5.12. Ja, balstoties uz Tet abonentu sūdzībām vai Tet tīkla ekspluatācijas dienestu vai vadības sistēmu ziņojumiem, tiks konstatēts, ka Komersanta iekārtas vai tīkla elementi pazemina Tet pakalpojumu kvalitāti vai rada pārtraukumus pakalpojuma darbībā, Tet ir tiesības atslēgt Komersanta iekārtas no sava tīkla resursiem.

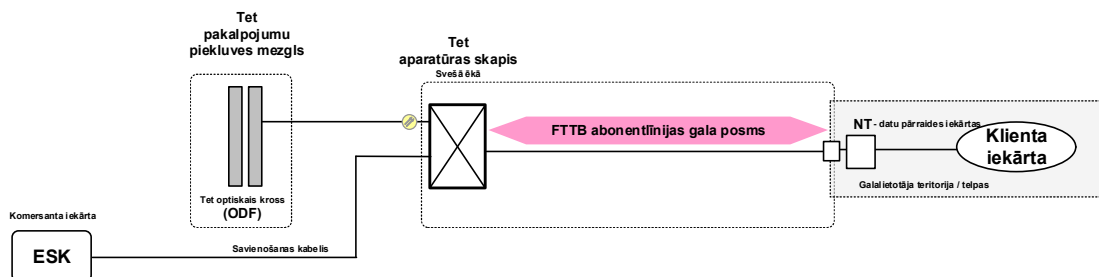
5.13. Komersantam nav tiesību tehniski pārveidot abonentlīnijas gala posmu.

5.14. Pēc pieprasījuma Komersants nodrošina Tet tehniskā personāla iekļūšanu Komersanta galalietotāja telpās, lai veiktu bojājumu novēršanu.

## 6. FTTB abonentlīnijas gala posma noma

6.1. Pakalpojuma „FTTB abonentlīnijas gala posma noma” ietvaros Tet par maksu nodrošina Komersantam pilnībā atsaistītu piekļuvi FTTB abonentlīnijas gala posma vara vītājam pārim (skat.zīm.6).

6.2. Komersants nomā pilnībā atsaistīto FTTB abonentlīnijas gala posma vara vīto pāri savu elektronisko sakaru pakalpojumu sniegšanai galalietotājam.



Zīm.6

6.3. Pakalpojuma „FTTB abonentlīnijas gala posma noma” nodrošināšanai Tet pielieto sekojošas tehnoloģijas:

6.3.1. piekļuves tīkla tehnoloģija – FTTB;

6.3.2. atsaistītas piekļuves veids – pilnībā atsaistīta piekļuve abonentlīnijas gala posmam;

6.3.3. atsaistīšanas tehnoloģija – fiziska pārslēgšana;

6.3.4. atsaistītas piekļuves realizācijas vieta – Tet sadales skapis, kurā terminēti vara kabeļi.

6.4. Tet FTTB abonentlīnijas gala posmā tiek izmantoti UTP 3.kategorijas un UTP 5.kategorijas neekranētu vīto pāru kabeļi.

6.5. Veicot pakalpojuma „FTTB abonentlīnijas gala posma noma” Tehnisko iespēju novērtēšanu, Tet veic šādas darbības:

6.5.1. pārbauda, vai pieteikumā norādītā fiziskā persona vai juridiskā persona ir Tet abonents;

6.5.2. pārbauda, vai abonentlīnijas gala posms ir Tet īpašums;

6.5.3. noskaidro pieejamo savienošanas kabeļa kapacitāti.

6.6. Ierīkojot pakalpojumu „FTTB abonentlīnijas gala posma noma”, abonentlīnijas gala posms Tet skapī tiek savienots ar savienošanas kabeli.

6.7. Ierīkojot un nodrošinot pakalpojumu „FTTB abonentlīnijas gala posma noma”, Tet skapī darbus veic Tet.

6.8. Tet atbildības robeža ir no abonentlīnijas gala posma savienojuma ar Savienošanas kabeli Tet skapī līdz publiskā elektronisko sakaru tīkla pieslēguma punktam – Tet īpašumā esošā abonentlīnijas gala posma RJ tipa spraudnim vai rozetei galalietotāja telpās.

6.9. Tet ir tiesības veikt plānotus tīkla uzturēšanas, remonta vai rekonstrukcijas darbus arī attiecībā uz pilnīgas piekļuves abonentlīniju. Ja šo darbu laikā iespējami traucējumi vai signālu pārraides pārtraukumi, Tet iepriekš informē Komersantu.

6.10. Ja, balstoties uz Tet abonentu sūdzībām vai Tet tīkla ekspluatācijas dienestu vai vadības sistēmu ziņojumiem, tiks konstatēts, ka Komersanta iekārtas vai tīkla elementi pazemina Tet pakalpojumu kvalitāti vai rada pārtraukumus pakalpojuma darbībā, Tet ir tiesības atslēgt Komersanta no sava tīkla resursiem.

6.11. Komersants nav tiesību tehniski pārveidot abonentlīnijas gala posmu.



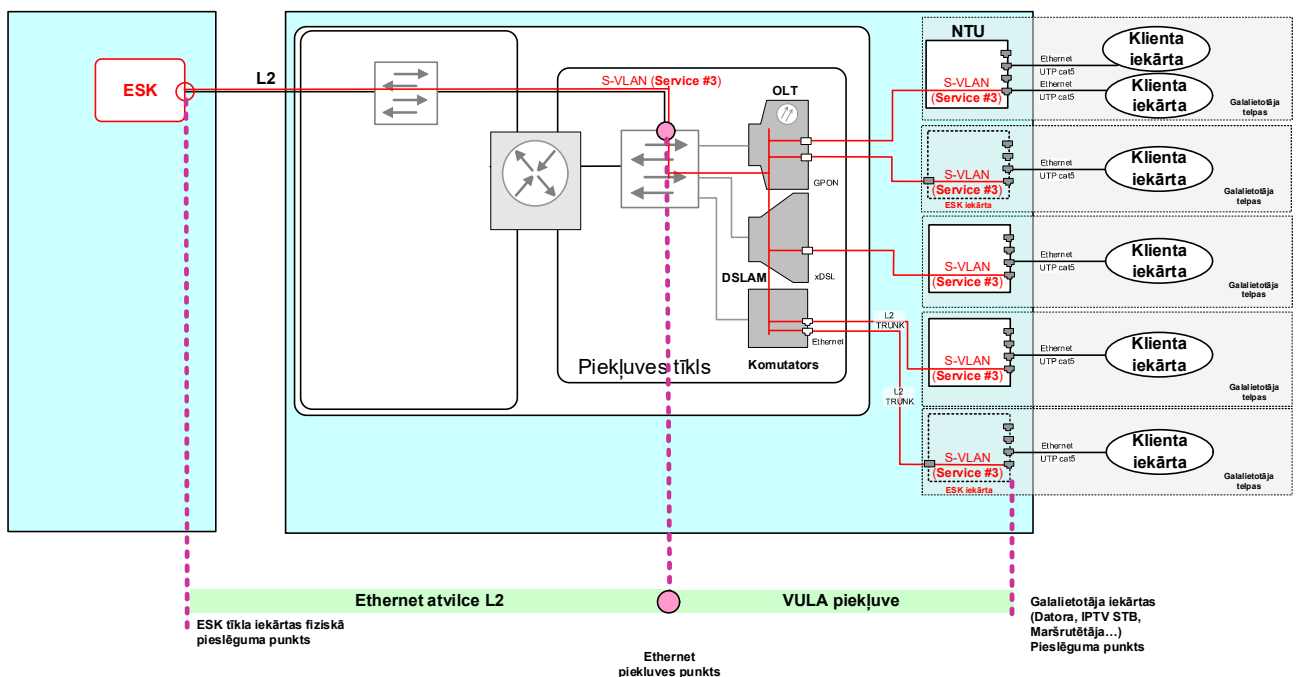
6.12. Pēc pieprasījuma Komersants nodrošina Tet tehniskā personāla iekļūšanu Komersanta galalietotāja telpās, lai veiktu bojājumu novēršanu.

## 7. Virtuālā atsaistīšana DSL

7.1. Pakalpojuma „Virtuālā atsaistīšana DSL” ietvaros Tet par maksu nodrošina Komersantam pilnīgu piekļuvi xDSL (ietverot arī VDSL2 Vectoring un FTTN arhitektūru) abonentlīnijai, pielietojot virtuālo atsaistīšanu (skat.zīm.7)

7.2. Komersants nomā virtuāli atsaistīto xDSL abonentlīniju savu elektronisko sakaru pakalpojumu sniegšanai galalietotājam, izmantojot Tet piedāvātās pakalpojuma klases. Katra pakalpojuma klase ir pieejama atsevišķi.

7.3. Pakalpojumam “Virtuālā atsaistīšana DSL” izmantotās tehnoloģijas ir ADSL 2+ un VDSL2 Vectoring.



Zīm. Nr 7.

7.4. Pēc Komersanta pieprasījuma Tet sniedz ēku adresu sarakstu konkrētā pieteicēja pieprasītā teritorijā, kurās ir pieejams VDSL2 Vectoring tehnoloģiskais risinājums. Informācijas sniegšanas termiņi: līdz 20 ēku adresēm – 3 darba dienu laikā, papildus viena darba diena par katrām nākamajām 20 ēku adresēm.

7.5. Nodrošinot virtuālo atsaistīšanu DSL, Tet pielieto sekojošas tehnoloģijas:

7.5.1. piekļuves tīkla tehnoloģija – ir ADSL 2+ vai VDSL2 Vectoring;

7.5.2. atsaistītas piekļuves veids – pilnībā atsaistīta piekļuve abonentlīnijai;

7.5.3. atsaistīšanas tehnoloģija – virtuālā atsaistīšana (VULA);

7.5.4. atsaistītas piekļuves realizācijas vieta – piekļuves mezgls, kurā atrodas Ethernet saskarne;

7.5.5. pieslēguma punkta saskarne: 100 / 1000 Base-T ar RJ45 ligzdu.

7.6. Komersants savu elektronisko sakaru pakalpojumu sniegšanai galalietotājam izmanto Tet piedāvātās pakalpojumu klases. Katra pakalpojumu klase ir pieejama atsevišķi (skatīt. tabulu Nr 2.)

7.7. Pakalpojumu "Virtuālās atsaistīšana DSL" Tet nododot Komersantam ETH slānī, Tet nodrošina balss pakalpojuma klasi un interneta pakalpojuma klasi, bet VDSL2 Vectoring gadījumā arī TV pakalpojuma klasi. TV pakalpojuma klases gadījumā pēc Komersanta pieprasījuma tiek nodrošināta multiraide ar IGMP *snooping* funkcionalitāti, kas tiek pielietota vienīgi piekļuves mezglu iekārtās. Piekļuves mezglā tiek veikta TV programmas plūsmas replicēšana tiem galalietotājiem, kas pieprasa attiecīgo programmu.

7.8. Interneta pakalpojuma klasi Komersanta pakalpojumiem Tet nodrošina tādā pašā līmenī, kā Tet Interneta pakalpojumiem, kas nozīmē, ka Komersanta un Tet galalietotāji uz vienlīdzīgiem nosacījumiem izmanto pieejamos tīkla resursus.

7.9. Balss pakalpojuma klasi Komersanta pakalpojumiem Tet nodrošina tādā pašā līmenī, kā Tet balss pakalpojumam ar IP pakešu pārraidi, kas nozīmē, ka Komersanta un Tet galalietotāji uz vienlīdzīgiem nosacījumiem izmanto pieejamos tīkla resursus.

7.10. Nodrošinātā TV pakalpojuma klase Komersantam ir tāda pati, kā Tet TV pakalpojumam ar IP pakešu pārraidi (IPTV), kas nozīmē, ka Komersanta un Tet galalietotāji uz vienlīdzīgiem nosacījumiem izmanto pieejamos tīkla resursus.

7.11. Vairāku "Virtuālā atsaistīšana DSL" pakalpojuma klašu izmantošanas gadījumā pieslēguma ātrumi nesummējas. Vienlaicīgi ar interneta pakalpojuma klasi lietojot balss vai TV pakalpojuma klasi, atbilstoši samazinās interneta pakalpojuma klases pieslēguma datu pārraides ātrums.

7.12. Katrā pakalpojuma "Virtuālā atsaistīšana DSL" pieslēgumā var tikt nomāta tikai viena vienība no katras pakalpojuma klases.

7.13. Tet nodrošina pakalpojuma "Virtuālā atsaistīšana DSL" ierīkošanu un nomu ar Tet NTU vai Komersanta NTU, atkarībā no Komersanta izvēles:

7.13.1. ierīkojot pakalpojumu ar Tet NTU, Tet nodrošina pieslēguma punktā aktīvu NTU. Tet nenodrošina un neapmaksā aktīvās NTU elektrobarošanu.

7.13.2. ierīkojot pakalpojumu ar Komersanta NTU, Komersantam jāizmanto ar Tet piekļuves tīklu saderīgās DSL NTU iekārtas: Vantiva DGA0122. Par izmaiņām saderīgo iekārtu sarakstā Tet ir tiesības vienpusēji informēt Komersantu.

7.14. Tet nodrošina pakalpojumu "Virtuālā atsaistīšana DSL", ja Komersanta pieteikumā norādītajā adresē ir ierīkots xDSL pakalpojums.

7.15. Veicot pakalpojuma "Virtuālā atsaistīšana DSL" tehnisko iespēju novērtēšanu, Tet veic šādas darbības:

7.15.1. pārbauda, vai Pieteikumā norādītajā adresē ir ierīkots Tet ADSL2+ vai VDSL Vectoring pakalpojums

7.15.2. pārbauda, vai abonentlīnija ir Tet īpašums;

7.15.3. noskaidro DSLAM resursu pieejamību;

7.15.4. noskaidro Komersantam izveidota Ethernet piekļuves punkta esamību;

7.15.5. ierīkojot Komersantam pakalpojumu "Virtuālā atsaistīšana DSL", galalietotājiem jāatsakās no visiem Tet elektronisko sakaru pakalpojumiem, kas tiek nodrošināti attiecīgajā abonentlīnijā, ja galalietotājam ir līgums par Tet pakalpojumiem.

7.16. Ja Komersants izvēlējies pakalpojumu "Virtuālā atsaistīšana DSL" ierīkošanu ar Komersanta NTU, Komersants uzstāda savu modemu, kas atbilst Tet prasībām un ir savietojams ar citām Tet tīkla iekārtām.

7.17. Tet atbildības robeža ir:

7.17.1. no Komersantam nodrošinātā piekļuves punkta Ethernet komutatorā/IP maršrutētājā līdz galalietotāja telpās uzstādītajai sadales kastītei, ja ir Komersantam piederošs NTU. Šajā gadījumā Tet atbildībā neietilpst kabelis starp sadales kastīti un Komersanta NTU galalietotāja telpās;

7.17.2. no Komersantam nodrošinātā piekļuves punkta Ethernet komutatorā/IP maršrutētājā līdz NTU Ethernet saskarnei, ja ir Tet piederošs NTU. Šajā gadījumā Tet atbildībā ietilpst arī kabelis starp sadales kastīti un NTU galalietotāja telpās.

7.18. Tet ir tiesības veikt plānotus tīkla uzturēšanas, remonta vai rekonstrukcijas darbus attiecībā uz "Virtuālā atsaistīšana DSL" pakalpojumā iesaistīto abonentiņu vai citiem tīkla elementiem. Ja šo darbu laikā iespējami traucējumi vai signālu pārraides pārtraukumi, Tet iepriekš informē Komersantu.

7.19. Ja, balstoties uz Tet galalietotāju sūdzībām vai Tet tīkla ekspluatācijas dienestu vai vadības sistēmu ziņojumiem, tiks konstatēts, ka Komersanta iekārtas vai tīkla elementi pazemina Tet pakalpojumu kvalitāti vai rada pārtraukumus citu pakalpojumu darbībā, Tet ir tiesības izbeigt pakalpojumu sniegšanu Komersantam.

7.20. Komersants nodrošina savu galalietotāju problēmu pieteikumu pieņemšanu, reģistrāciju un bojājumu novēršanu sava tīkla elementos.

| Pakalpojuma klases                            | Balss pakalpojuma klase                      |                   | Intermeta pakalpojuma klase                  |                   | TV pakalpojumu klase  |                   |
|---|--|-------------------|--|-------------------|---|-------------------|
|   | ▼<br>lejupielāde                             | ▲<br>augšupielāde | ▼<br>lejupielāde                             | ▲<br>augšupielāde | ▼<br>lejupielāde  | ▲<br>augšupielāde |
| Maksimālais pieslēguma ātrums ADSL 2+         | 300 kbit/s                                   | 300 kbit/s        | ≤10 Mbit/s                                   | ≤800 kbit/s       | n/a   | n/a               |
| Garantētais pieslēguma ātrums ADSL2+          | 300 kbit/s                                   | 300 kbit/s        | 5 Mbit/s                                     | 400 kbit/s        | n/a   | n/a               |
| Maksimālais pieslēguma ātrums VDSL2 Vectoring | 300 kbit/s                                   | 300 kbit/s        | ≤30 Mbit/s                                   | ≤10 Mbit/s        | ≤30 Mbit/s  | 1 Mbit/s          |
| Garantētais pieslēguma ātrums VDSL2 Vectoring | 300 kbit/s                                   | 300 kbit/s        | 6 Mbit/s                                     | 5 Mbit/s          | 6 Mbit/s  | 1 Mbit/s          |
| Maksimālais pieslēguma ātrums VDSL2 Vectoring | 300 kbit/s                                   | 300 kbit/s        | ≤60 Mbit/s                                   | ≤15 Mbit/s        | ≤60 Mbit/s  | 1 Mbit/s          |
| Garantētais pieslēguma ātrums VDSL2 Vectoring | 300 kbit/s                                   | 300 kbit/s        | 12 Mbit/s                                    | 10 Mbit/s         | 12 Mbit/s   | 1 Mbit/s          |
| VLAN pakalpojuma klasei                       | Visai pakalpojuma klasei vai katram klientam |                   | Visai pakalpojuma klasei vai katram klientam |                   | Katram komersantam tiek nodrošināts atsevišķs VLAN visai pakalpojuma klasei, pielietojot multiraidi un IGMP <i>snooping</i> protokolu |                   |
| Pārraidē prioritāte tīklā                     | vidēja                                       | vidēja            | zema   | zema              | augsta  | augsta            |
| Kadru aizture vienā virzienā (2)              | ≤ 5 msec                                     | ≤ 5 msec          | ≤ 15 msec                                    | ≤ 15 msec         | ≤ 10 msec   | ≤ 10 msec         |
| Starp-kadru laika variācija (3)               | ≤ 5 msec                                     | ≤ 5 msec          | ≤ 10 msec                                    | ≤ 10 msec         | ≤ 5 msec  | ≤ 5 msec          |
| Kadru zudumi (4)                              | ≤ 0.4 %                                      | ≤ 0.4 %           | ≤ 0.5 %                                      | ≤ 0.5 %           | ≤ 0.3 %   | ≤ 0.3 %           |
| Pieejamība (5)                                | ≥ 99,9%                                      | ≥ 99,9%           | ≥ 99,9%                                      | ≥ 99,9%           | ≥ 99,9%   | ≥ 99,9%           |

Tabula Nr 2

## 8. Virtuālā atsaistīšana FTTH GPON

8.1. Pakalpojuma „Virtuālā atsaistīšana FTTH GPON” ietvaros Tet par maksu nodrošina Komersantam pilnīgu piekļuvi FTTH GPON abonentlīnijai, pielietojot virtuālo atsaistīšanu (skat.zīm.8)

8.2. Komersants nomā virtuāli atsaistīto FTTH GPON abonentlīniju savu elektronisko sakaru pakalpojumu sniegšanai galalietotājam, izmantojot Tet piedāvātās pakalpojuma klases. Katra pakalpojuma klase ir pieejama atsevišķi.

8.3. Tet pakalpojumu “ Virtuālā atsaistīšana FTTH GPON” Komersantam ierīko:

8.3.1. Ja galalietotājs ir Tet FTTH GPON pieslēguma abonents. Komersantam izvēloties piekļuves variantu ar savu NTU, Tet nodrošina piekļuvi GPON abonentlīnijas esošajam optiskajam spraudnim (SC / APC) galalietotāja telpās un Komersants pieslēdz savu NTU GPON tīklam ar minēto optisko spraudni.

8.3.2. Ja galalietotājs nav Tet FTTH GPON abonents un ēkā ir ierīkots GPON iekšējās instalācijas optiskais kabelis un tajā ir brīvi resursi (optiskās šķiedras) atzarojuma izveidošanai līdz galalietotāja telpām, tad šādā gadījumā Tet izveido jaunu optiskā kabeļa atzarojumu no iekšējās instalācijas optiskā kabeļa līdz galalietotāja telpām. Komersantam izvēloties piekļuves variantu ar savu NTU, Tet uzstāda optiskās sadales kastīti un nodrošina optiskā kabeļa atzarojumu līdz tai. Komersantam izvēloties piekļuves variantu ar Tet NTU, optiskās šķiedras atzarojums tiek pievienots Tet NTU ar atzarojuma kabeļa galā esošo optisko spraudni.

8.4. Virtuālā atsaistīšana FTTH GPON pakalpojums Komersantam tiek nodots ETH slānī. Tet nodrošina TV pakalpojuma klasi, balss pakalpojuma klasi un interneta pakalpojuma klasi. TV pakalpojuma klases gadījumā pēc Komersanta pieprasījuma tiek nodrošināta multiraide ar IGMP snooping funkcionalitāti, kas tiek pielietota vienīgi piekļuves mezglu iekārtās. Piekļuves mezglā tiek veikta TV programmas plūsmas replicēšana tiem galalietotājiem, kas pieprasa attiecīgo programmu.

8.5. Nodrošinātā Interneta pakalpojuma klase Komersantam ir tāda pati, kā Tet Internet piekļuves pakalpojumam, kas nozīmē, ka Komersanta un Tet galalietotāji uz vienlīdzīgiem nosacījumiem izmanto pieejamos tīkla resursus. Atkarībā no pārraides ātruma Interneta pakalpojuma klasei ir 3 opcijas.

8.6. Nodrošinātā Balss pakalpojuma klase Komersantam ir tāda pati, kā Tet balss pakalpojumam ar IP pakešu pārraidi, kas nozīmē, ka Komersanta un Tet galalietotāji uz vienlīdzīgiem nosacījumiem izmanto pieejamos tīkla resursus.

8.7. Nodrošinātā TV pakalpojuma klase Komersantam ir tāda pati, kā Tet TV pakalpojumam ar IP pakešu pārraidi (IPTV), kas nozīmē, ka Komersanta un Tet galalietotāji uz vienlīdzīgiem nosacījumiem izmanto pieejamos tīkla resursus.

8.8. Tet nodrošina pakalpojuma ierīkošanu un nomu ar Tet NTU vai Komersanta NTU, atkarībā no Komersanta izvēles.

8.9. Tet nodrošina pieslēguma punktā aktīvu NTU, ierīkojot pakalpojumu ar Tet NTU. Tet nenodrošina un neapmaksā aktīvās NTU elektrobarošanu.

8.10. Ierīkojot pakalpojumu ar Komersanta NTU, Komersantam jāizmanto VULA FTTH GPON saderīgās NTU iekārtas:

8.10.1. Huawei ONT EchoLife HG8145VX6, ja piekļuves mezglā uzstādīta Huawei GPON iekārta;

8.10.2. NOKIA ONT G2426G-A, ja piekļuves mezglā uzstādīta NOKIA GPON iekārta. Par izmaiņām saderīgo iekārtu sarakstā Tet ir tiesības vienpusēji informēt Komersantu.

8.11. Nodrošinot virtuālo atsaistīšanu FTTH GPON, Tet pielieto sekojošas tehnoloģijas:

8.11.1. piekļuves tīkla tehnoloģija – GPON;

8.11.2. atsaistītas piekļuves veids – pilnībā atsaistīta piekļuve abonentlīnijai;

8.11.3. atsaistīšanas tehnoloģija – virtuālā atsaistīšana (VULA)

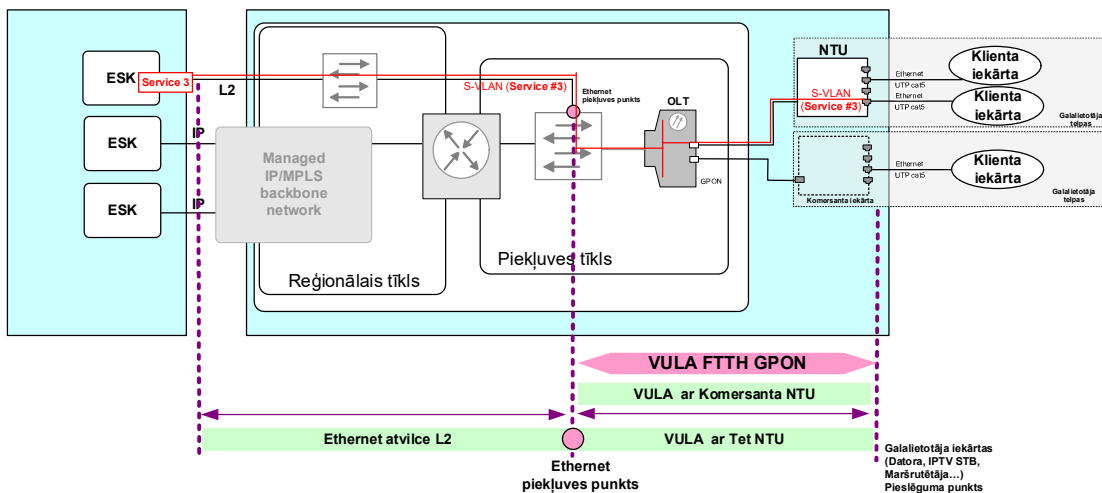
8.11.4. atsaistītas piekļuves realizācijas vieta – piekļuves mezgls, kurā atrodas Ethernet saskarne.

8.11.5. Pieslēguma punkta saskarne: 100 / 1000 Base-T ar RJ45 ligzdu

8.12. Pakalpojuma klašu specifikācijas SLS (Service Level Specification) FTTH GPON līnijas virtuālajai atsaistīšanai starp pieslēguma punktu un Komersanta piekļuves punktu noteiktas tabulā 3.

8.13. Katrā virtuālās atsaistīšanas pieslēgumā var tikt nomāta tikai viena vienība no katras pakalpojuma klases.

8.14. Izmantojot vairākas „Virtuālā atsaistīšana FTTH GPON” pakalpojuma klases, pakalpojuma klašu pieslēguma ātrumi summējas.



Zīm. 8.

8.15. Veicot pakalpojuma „Virtuālā atsaistīšana FTTH GPON” Tehnisko iespēju novērtēšanu, Tet veic šādas darbības:

8.15.1. pārbauda, vai pieteikumā norādītā fiziskā persona vai juridiskā persona ir Tet pakalpojumu abonents;

8.15.2. ja galalietotājs nav Tet FTTH GPON abonents un ēkā ir ierīkots GPON iekšējās instalācijas optiskais kabelis un tajā ir brīvi resursi (optiskās šķiedras) atzarojuma izveidošanai līdz galalietotāja telpām, tad šādā gadījumā Tet izveido jaunu optiskā kabeļa atzarojumu no iekšējās instalācijas optiskā kabeļa līdz galalietotāja telpām;

8.15.3. pārbauda, vai abonentlīnija ir Tet īpašums;

8.15.4. nosaka Ethernet pieslēguma punktu.

8.16. Ierīkojot pakalpojumu „Virtuālā atsaistīšana FTTH GPON”, tiek veikta NTU konfigurēšana un virtuāli atsaistītas piekļuves abonentlīnijai ierīkošana:

8.16.1. ierīkojot un nodrošinot pakalpojumu „Virtuālā atsaistīšana FTTH GPON” ar Tet NTU, Tet atbildības robeža ir no Ethernet piekļuves punkta līdz NTU RJ45 rozetei galalietotāja telpās, NTU konfigurēšanu nodrošina Tet;

8.16.2. ierīkojot un nodrošinot pakalpojumu „Virtuālā atsaistīšana FTTH GPON” ar Komersanta NTU, Tet atbildības robeža ir no Ethernet piekļuves punkta līdz abonentlīnijas optiskajam spraudnim (SC / APC) galalietotāja telpās, NTU konfigurēšanu nodrošina Komersants.

8.17. Saņemot pakalpojumu „Virtuālā atsaistīšana FTTH GPON”, Komersantam ir jāievēro šādi noteikumi:

8.17.1. Komersants pieslēdz atsaistītai piekļuvei paredzētai abonentlīnijai iekārtas, kas atbilst normatīvajos aktos noteiktajām elektrodrošības un elektromagnētiskās saderības prasībām;

8.17.2. Pakalpojumu „Virtuālā atsaistīšana FTTH GPON” nedrīkst izmantot pakalpojumu sniegšanai citām personām;

8.17.3. Slēgumu starp NTU un gala iekārtām veidot atbilstoši tehniskajam risinājumam, Komersantam aizliegts veidot cilpas starp NTU interfeisiem;

8.17.4. Komersants ir atbildīgs par to, ka galalietotājs ievēro Tet piederoša NTU ekspluatācijas noteikumus;

8.17.5. Tet piederošos NTU aizliegts demontēt un/vai nodot citām personām.

8.18. Tet ir tiesības veikt plānotus tīkla uzturēšanas, remonta vai rekonstrukcijas darbus arī attiecībā uz pilnīgas piekļuves abonentlīniju. Ja šo darbu laikā iespējami traucējumi vai signālu pārraides pārtraukumi, Tet iepriekš informē Komersantu.

8.19. Ja, balstoties uz Tet abonentu sūdzībām vai Tet tīkla ekspluatācijas dienestu vai vadības sistēmu ziņojumiem, tiks konstatēts, ka Komersanta iekārtas vai tīkla elementi pazemina Tet pakalpojumu kvalitāti vai rada pārtraukumus pakalpojuma darbībā, Tet ir tiesības atslēgt Komersanta iekārtas no sava tīkla resursiem.

8.20. Pēc pieprasījuma Komersants nodrošina Tet tehniskā personāla iekļūšanu Komersanta galalietotāja telpās, lai veiktu bojājumu novēršanu.

8.21. Komersants nodrošina savu galalietotāju problēmu pieteikumu pieņemšanu, reģistrāciju un bojājumu novēršanu sava tīkla elementos.

| SLS parametri                            | TV pakalpojuma klase  |                   | Balss pakalpojumu klase  |                   | Interneta pakalpojuma klases   |                   |                  |                   |                  |                   |
|--|---|-------------------|--------------------------|-------------------|--|-------------------|------------------|-------------------|------------------|-------------------|
|  | ▼<br>lejupielāde  | ▲<br>augšupielāde | ▼<br>lejupielāde         | ▲<br>augšupielāde | ▼<br>lejupielāde   | ▲<br>augšupielāde | ▼<br>lejupielāde | ▲<br>augšupielāde | ▼<br>lejupielāde | ▲<br>augšupielāde |
| Maksimālais pieslēguma ātrums            | 25 Mbit/s   | 1 Mbit/s          | 300 kbit/s               | 300 kbit/s        | ≤200 Mbit/s  | ≤200 Mbit/s       | ≤500 Mbit/s      | ≤500 Mbit/s       | ≤1000 Mbit/s     | ≤1000 Mbit/s      |
| Garantētais pieslēguma ātrums            | 25 Mbit/s   | 1 Mbit/s          | 300 kbit/s               | 300 kbit/s        | 120 Mbit/s   | 120 Mbit/s        | 300 Mbit/s       | 300 Mbit/s        | 600 Mbit/s       | 600 Mbit/s        |
| VLAN pakalpojuma klasei, citi nosacījumi | Katram Komersantam tiek nodrošināts atsevišķs VLAN visai pakalpojuma klasei, pielietojot multiraidi un IGMP <i>snooping</i> protokolu |                   | Visai pakalpojuma klasei |                   | Visai pakalpojuma klasei vai katram klientam, pēc Komersanta izvēles |                   |                  |                   |                  |                   |
| Pārraides prioritāte tīklā               | augsta  | augsta            | vidēja                   | vidēja            | zema   | zema              | zema             | zema              | zema             | zema              |
| Kadru aizture vienā virzienā (2)         | ≤ 10 msec   | ≤ 10 msec         | ≤ 5 msec                 | ≤ 5 msec          | ≤ 15 msec  | ≤ 15 msec         | ≤ 15 msec        | ≤ 15 msec         | ≤ 15 msec        | ≤ 15 msec         |
| Starp-kadru laika variācija (3)          | ≤ 5 msec  | ≤ 5 msec          | ≤ 5 msec                 | ≤ 5 msec          | ≤ 10 msec  | ≤ 10 msec         | ≤ 10 msec        | ≤ 10 msec         | ≤ 10 msec        | ≤ 10 msec         |
| Kadru zudumi (4)                         | ≤ 0.3 %   | ≤ 0.3 %           | ≤ 0.4 %                  | ≤ 0.4 %           | ≤ 0.5 %  | ≤ 0.5 %           | ≤ 0.5 %          | ≤ 0.5 %           | ≤ 0.5 %          | ≤ 0.5 %           |
| Pieejamība (5)                           | ≥ 99,9%   | ≥ 99,9%           | ≥ 99,9%                  | ≥ 99,9%           | ≥ 99,9%  | ≥ 99,9%           | ≥ 99,9%          | ≥ 99,9%           | ≥ 99,9%          | ≥ 99,9%           |

Tabula 3



## 9. Virtuālā atsaistīšana FTTB

9.1. Pakalpojuma „Virtuālā atsaistīšana FTTB” ietvaros Tet par maksu nodrošina Komersantam pilnīgu piekļuvi FTTB abonentlīnijai, pielietojot virtuālo atsaistīšanu (skat.zīm.9).

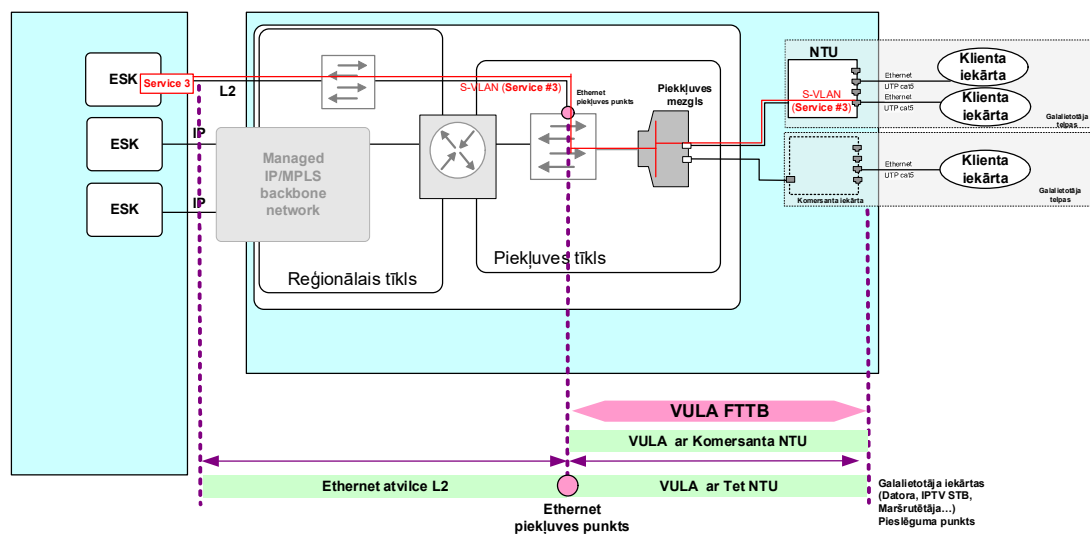
9.2. Komersants nomā virtuāli atsaistīto FTTB abonentlīniju savu elektronisko sakaru pakalpojumu sniegšanai galalietotājam, izmantojot vienu vai vairākas no Tet piedāvātajām pakalpojuma klasēm. Katra pakalpojuma klase ir pieejama atsevišķi. Pakalpojuma klašu specifikāciju skatīt tabulu Nr 4.

9.3. Pakalpojumu “Virtuālā atsaistīšana FTTB” Komersants saņem ETH slānī. Tet nodrošina TV pakalpojuma klasi, balss pakalpojuma klasi un interneta pakalpojuma klasi. TV pakalpojuma klases gadījumā pēc Komersanta pieprasījuma tiek nodrošināta multiraide ar IGMP *snooping* funkcionalitāti, kas tiek pielietota vienīgi piekļuves mezglu iekārtās. Piekļuves mezglā tiek veikta TV programmas plūsmas replicēšana tiem galalietotājiem, kas pieprasa attiecīgo programmu.

9.4. Nodrošinātā Interneta pakalpojuma klase Komersantam ir tāda pati, kā Tet Internet piekļuves pakalpojumam, kas nozīmē, ka Komersanta un Tet galalietotāji uz vienlīdzīgiem nosacījumiem izmanto pieejamos tīkla resursus. Atkarībā no pārraides ātruma Interneta pakalpojuma klasei ir 3 opcijas.

9.5. Nodrošinātā Balss pakalpojuma klase Komersantam ir tāda pati, kā Tet balss pakalpojumam ar IP pakešu pārraidi, kas nozīmē, ka Komersanta un Tet galalietotāji uz vienlīdzīgiem nosacījumiem izmanto pieejamos tīkla resursus.

9.6. Nodrošinātā TV pakalpojuma klase Komersantam ir tāda pati, kā Tet TV pakalpojumam ar IP pakešu pārraidi (IPTV), kas nozīmē, ka Komersanta un Tet galalietotāji uz vienlīdzīgiem nosacījumiem izmanto pieejamos tīkla resursus.



Zīm. 9

9.7. Tet nodrošina pakalpojuma ierīkošanu un nomu ar Tet NTU vai Komersanta NTU, atkarībā no Komersanta izvēles.

9.8. Tet nodrošina pieslēguma punktā aktīvu NTU, ierīkojot pakalpojumu ar Tet NTU. Tet nenodrošina un neapmaksā aktīvās NTU elektrobarošanu.

9.9. Ierīkojot pakalpojumu ar Komersanta NTU, Komersantam jāizmanto VULA FTTB saderīgas NTU iekārtas: Vantiva DGA0122. Par izmaiņām saderīgo iekārtu sarakstā Tet ir tiesības vienpusēji informēt Komersantu.

9.10. Nodrošinot virtuālo atsaistīšanu FTTB, Tet pielieto sekojošas tehnoloģijas:

9.10.1. piekļuves tīkla tehnoloģija – active Ethernet (gala posmā ir metālisko vīto pāru kabeli);

9.10.2. atsaistītas piekļuves veids – pilnībā atsaistīta piekļuve abonentlīnijai

9.10.3. atsaistīšanas tehnoloģija – virtuālā atsaistīšana (VULA)

- 9.10.4. atsaistītas piekļuves realizācijas vieta – piekļuves mezglā, kurā atrodas Ethernet saskarne.
- 9.11. Vairāku „Virtuālā atsaistīšana FTTB” pakalpojuma klašu izmantošanas gadījumā pieslēguma ātrumi nesummējas. Vienlaicīgi ar Interneta pakalpojuma klasi lietojot TV pakalpojuma klasi un / vai Balss pakalpojuma klasi, atbilstoši samazinās Interneta pakalpojuma klases pieslēguma datu pārraides ātrums.
- 9.12. Katrā virtuālās atsaistīšanas pieslēgumā var tikt nomāta tikai viena vienība no katras pakalpojuma klases.
- 9.13. Veicot pakalpojuma „Virtuālā atsaistīšana FTTB” Tehnisko iespēju novērtēšanu, Tet veic šādas darbības:
- 9.13.1. pārbauda, vai pieteikumā norādītā fiziskā persona vai juridiskā persona ir Tet abonents;
- 9.13.2. pārbauda, vai abonentlīnija ir Tet īpašums;
- 9.13.3. nosaka Ethernet pieslēguma punktu.
- 9.14. Ierīkojot pakalpojumu „Virtuālā atsaistīšana FTTB” tiek veikta NTU konfigurēšana un virtuāli atsaistītas piekļuves abonentlīnijai ierīkošana.
- 9.15. Ierīkojot un nodrošinot pakalpojumu „Virtuālā atsaistīšana FTTB” ar Tet NTU, Tet atbildības robeža ir no Ethernet piekļuves punkta līdz NTU RJ45 rozetēm.
- 9.16. Ierīkojot un nodrošinot pakalpojumu „Virtuālā atsaistīšana FTTB” ar Komersanta NTU, Tet atbildības robeža ir no Ethernet piekļuves punkta līdz abonentlīnijas RJ tipa spraudnim vai rozetei galalietotāja telpās.
- 9.17. Saņemot pakalpojumu „Virtuālā atsaistīšana FTTB”, Komersantam ir jāievēro šādi noteikumi:
- 9.17.1. Komersants pieslēdz atsaistītai piekļuvei paredzētai abonentlīnijai iekārtas, kas atbilst normatīvajos aktos noteiktajām elektrodrošības un elektromagnētiskās saderības prasībām;
- 9.17.2. Pakalpojumu „Virtuālā atsaistīšana FTTB” nedrīkst izmantot pakalpojumu sniegšanai citām personām;
- 9.17.3. Slēgumu starp NTU un gala iekārtām veidot atbilstoši tehniskajam risinājumam, Komersantam aizliegts veidot cilpas starp NTU interfeisiem;
- 9.17.4. Komersants ir atbildīgs par to, ka galalietotājs ievēro Tet piederoša NTU ekspluatācijas noteikumus;
- 9.17.5. Tet piederošos NTU aizliegts demontēt un/vai nodot citām personām.
- 9.18. Tet ir tiesības veikt plānotus tīkla uzturēšanas, remonta vai rekonstrukcijas darbus arī attiecībā uz pilnīgas piekļuves abonentlīniju. Ja šo darbu laikā iespējami traucējumi vai signālu pārraides pārtraukumi, Tet iepriekš informē Komersantu.
- 9.19. Ja, balstoties uz Tet abonentu sūdzībām vai Tet tīkla ekspluatācijas dienestu vai vadības sistēmu ziņojumiem, tiks konstatēts, ka Komersanta iekārtas vai tīkla elementi pazemina Tet pakalpojumu kvalitāti vai rada pārtraukumus pakalpojuma darbībā, Tet ir tiesības atslēgt Komersanta iekārtas no sava tīkla resursiem.
- 9.20. Pēc pieprasījuma Komersants nodrošina Tet tehniskā personāla iekļūšanu Komersanta galalietotāja telpās, lai veiktu bojājumu novēršanu.
- 9.21. Komersants nodrošina savu galalietotāju problēmu pieteikumu pieņemšanu, reģistrāciju un bojājumu novēršanu sava tīkla elementos.

| Pakalpojuma klases                       | TV pakalpojuma klase  |                   | Balss pakalpojuma klase  |                   | Intermeta pakalpojuma klase                  |                   |
|--|---|-------------------|--------------------------|-------------------|--|-------------------|
|  | ▼<br>lejupielāde  | ▲<br>augšupielāde | ▼<br>lejupielāde         | ▲<br>augšupielāde | ▼<br>lejupielāde                             | ▲<br>augšupielāde |
| Maksimālais pieslēguma ātrums            | 25 Mbit/s   | 1 Mbit/s          | 300 kbit/s               | 300 kbit/s        | ≤100 Mbit/s                                  | ≤100 Mbit/s       |
| Garantētais pieslēguma ātrums            | 25 Mbit/s   | 1 Mbit/s          | 300 kbit/s               | 300 kbit/s        | 60 Mbit/s                                    | 60 Mbit/s         |
| VLAN pakalpojuma klasei, citi nosacījumi | Katram Komersantam tiek nodrošināts atsevišķs VLAN visai pakalpojuma klasei, pielietojot multiraidi un IGMP <i>snooping</i> protokolu |                   | Visai pakalpojuma klasei |                   | Visai pakalpojuma klasei vai katram klientam |                   |
| Pārraidē prioritāte tīklā                | augsta  | augsta            | vidēja                   | vidēja            | zema   | zema              |
| Kadru aizture vienā virzienā (2)         | ≤ 10 msec   | ≤ 10 msec         | ≤ 5 msec                 | ≤ 5 msec          | ≤ 15 msec                                    | ≤ 15 msec         |
| Starp-kadru laika variācija (3)          | ≤ 5 msec  | ≤ 5 msec          | ≤ 5 msec                 | ≤ 5 msec          | ≤ 10 msec                                    | ≤ 10 msec         |
| Kadru zudumi (4)                         | ≤ 0.3 %   | ≤ 0.3 %           | ≤ 0.4 %                  | ≤ 0.4 %           | ≤ 0.5 %                                      | ≤ 0.5 %           |
| Pieejamība (5)                           | ≥ 99,9%   | ≥ 99,9%           | ≥ 99,9%                  | ≥ 99,9%           | ≥ 99,9%                                      | ≥ 99,9%           |

Tabula 4

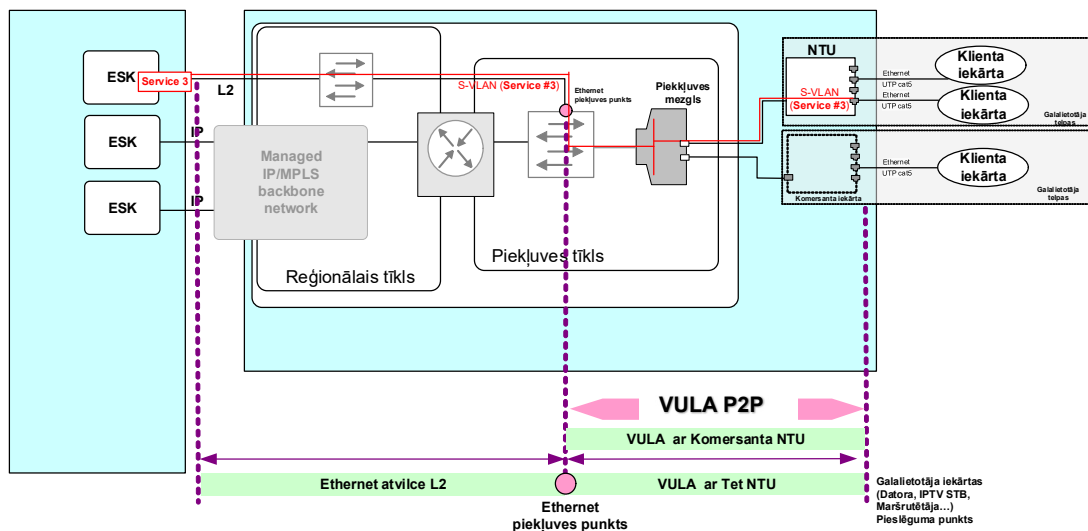
## 10. Virtuālā atsaistīšana FTTH P2P

10.1. Pakalpojuma „Virtuālā atsaistīšana FTTH P2P” ietvaros Tet par maksu nodrošina Komersantam pilnīgu piekļuvi FTTH P2P abonentlīnijai, pielietojot virtuālo atsaistīšanu (skat.zīm.10). Pakalpojums tiek nodrošināts tikai esošām FTTH P2P abonentlīnijām, pakalpojums neietver jaunu FTTH P2P abonentlīniju ierīkošanu. Pakalpojums tehniski iespējams, ja mezglā, kurā sākas FTTH P2P līnija, ir uzstādīts Tet interneta piekļuves pakalpojumu nodrošināšanas Ethernet OSI otrā slāņa komutators, kurā iespējams izveidot Ethernet piekļuves punktu.

10.2. Komersants nomā virtuāli atsaistīto FTTH P2P abonentlīniju savu elektronisko sakaru pakalpojumu sniegšanai galalietotājam, izmantojot Tet piedāvātās pakalpojuma klases. Katra pakalpojuma klase ir pieejama atsevišķi.

10.3. Informāciju par mezglas nodrošinātajām FTTH P2P līnijām un vai tām iespējama virtuāla atsaistīšana Tet sniedz Komersantam, kurš noslēdzis līgumu par atsaistītas piekļuves abonentlīnijai pakalpojumiem, pēc tā pieprasījuma bez maksas. Informācijas sniegšanas termiņi: līdz 20 adresēm – 3 darba dienu laikā, papildus viena darba diena par katrām nākamajām 20 adresēm.

10.4. Virtuālā atsaistīšana FTTH P2P pakalpojums Komersantam tiek nodots ETH slānī. Tet nodrošina TV pakalpojuma klasi, balss pakalpojuma klasi un interneta pakalpojuma klasi. TV pakalpojuma klases gadījumā pēc Komersanta pieprasījuma tiek nodrošināta multiraide ar IGMP snooping funkcionalitāti, kas tiek pielietota vienīgi piekļuves mezglu iekārtās. Piekļuves mezglā tiek veikta TV programmas plūsmas replicēšana tiem galalietotājiem, kas pieprasa attiecīgo programmu.



Zīm.10

10.5. Nodrošinātā Interneta pakalpojuma klase Komersantam ir tāda pati, kā Tet Internet piekļuves pakalpojumam, kas nozīmē, ka Komersanta un Tet galalietotāji uz vienlīdzīgiem nosacījumiem izmanto pieejamos tīkla resursus. Atkarībā no pārraides ātruma Interneta pakalpojuma klasei ir 3 opcijas.

10.6. Nodrošinātā Balss pakalpojuma klase Komersantam ir tāda pati, kā Tet balss pakalpojumam ar IP pakešu pārraidi, kas nozīmē, ka Komersanta un Tet galalietotāji uz vienlīdzīgiem nosacījumiem izmanto pieejamos tīkla resursus.

10.7. Nodrošinātā TV pakalpojuma klase Komersantam ir tāda pati, kā Tet TV pakalpojumam ar IP pakešu pārraidi (IPTV), kas nozīmē, ka Komersanta un Tet galalietotāji uz vienlīdzīgiem nosacījumiem izmanto pieejamos tīkla resursus.

10.8. Tet nodrošina pakalpojuma ierīkošanu un nomu ar Tet NTU vai Komersanta NTU, atkarībā no Komersanta izvēles.

10.9. Tet nodrošina pieslēguma punktā aktīvu NTU, ierīkojot pakalpojumu ar Tet NTU. Tet nenodrošina un neapmaksā aktīvās NTU elektrobarošanu.

10.10. Ierīkojot pakalpojumu ar Komersanta NTU, Komersantam jāizmanto VULA FTTH P2P saderīgās NTU iekārtas:

10.10.1. maršrutētājs Vantiva DGA0122, kā arī optiskās saskarnes uz elektrisko konvertors (Mikrotik RBFTC11 vai CTC Union FMC-2000MS) ar optisko moduli. Par izmaiņām saderīgo iekārtu sarakstā Tet ir tiesības vienpusēji informēt Komersantu.

10.11. Tet nodrošina pakalpojumu "Virtuālā atsaistīšana FTTH P2P", ja Komersanta pieteikumā norādītajā adresē ir ierīkots FTTH P2P līnijas pieslēgums.

10.12. Nodrošinot virtuālo atsaistīšanu FTTH P2P, Tet pielieto sekojošas tehnoloģijas:

10.12.1. piekļuves tīkla tehnoloģija – P2P;

10.12.2. atsaistītas piekļuves veids – pilnībā atsaistīta piekļuve abonentlīnijai;

10.12.3. atsaistīšanas tehnoloģija – virtuālā atsaistīšana (VULA)

10.12.4. atsaistītas piekļuves realizācijas vieta – mezgls, kurā atrodas interneta piekļuves pakalpojumu nodrošināšanas Ethernet OSI otrā slāņa komutatora Ethernet saskarne.

10.12.5. Pieslēguma punkta saskarne: 100 / 1000 Base-T ar RJ45 ligzdu

10.13. Pakalpojuma klašu specifikācijas SLS (Service Level Specification) FTTH P2P līnijas virtuālajai atsaistīšanai starp pieslēguma punktu un Komersanta piekļuves punktu noteiktas tabulā 5.

10.14. Katrā virtuālās atsaistīšanas pieslēgumā var tikt nomāta tikai viena vienība no katras pakalpojuma klases.

10.15. Izmantojot vairākas „Virtuālā atsaistīšana FTTH P2P” pakalpojuma klases, pakalpojuma klašu pieslēguma ātrumi summējas.

10.16. Veicot pakalpojuma „Virtuālā atsaistīšana FTTH P2P” Tehnisko iespēju novērtēšanu, Tet veic šādas darbības:

10.16.1. pārbauda, vai pieteikumā norādītā fiziskā persona vai juridiskā persona ir Tet FTTH P2P līnijas abonents;

10.16.2. pārbauda, vai abonentlīnija ir Tet īpašums;

10.16.3. pārbauda vai mezglā ir uzstādīts Tet interneta piekļuves pakalpojumu nodrošināšanas Ethernet OSI otrā slāņa komutators;

10.16.4. nosaka Ethernet pieslēguma punktu.

10.17. Ierīkojot pakalpojumu „Virtuālā atsaistīšana FTTH P2P”, tiek veikta NTU konfigurēšana un virtuāli atsaistītas piekļuves abonentlīnijai ierīkošana:

10.17.1. ierīkojot un nodrošinot pakalpojumu „Virtuālā atsaistīšana FTTH P2P” ar Tet NTU, Tet atbildības robeža ir no Ethernet piekļuves punkta līdz NTU RJ45 rozetei galalietotāja telpās, NTU konfigurēšanu nodrošina Tet;

10.17.2. ierīkojot un nodrošinot pakalpojumu „Virtuālā atsaistīšana FTTH P2P” ar Komersanta NTU, Tet atbildības robeža ir no Ethernet piekļuves punkta līdz abonentlīnijas optiskajam spraudnim (SC / APC) galalietotāja telpās, NTU konfigurēšanu nodrošina Komersants.

10.18. Saņemot pakalpojumu „Virtuālā atsaistīšana FTTH P2P”, Komersantam ir jāievēro šādi noteikumi:

10.18.1. Komersants pieslēdz atsaistītai piekļuvei paredzētai abonentlīnijai iekārtas, kas atbilst normatīvajos aktos noteiktajām elektrodrošības un elektromagnētiskās saderības prasībām;

10.18.2. Pakalpojumu „Virtuālā atsaistīšana FTTH P2P” nedrīkst izmantot pakalpojumu sniegšanai citām personām;

10.18.3. Slēgumu starp NTU un gala iekārtām veidot atbilstoši tehniskajam risinājumam, Komersantam aizliegts veidot cilpas starp NTU interfeisiem;

10.18.4. Komersants ir atbildīgs par to, ka galalietotājs ievēro Tet piederoša NTU ekspluatācijas noteikumus;

10.18.5. Tet piederošos NTU aizliegts demontēt un/vai nodot citām personām.

10.19. Tet ir tiesības veikt plānotus tīkla uzturēšanas, remonta vai rekonstrukcijas darbus arī attiecībā uz pilnīgas piekļuves abonentiņiju. Ja šo darbu laikā iespējami traucējumi vai signālu pārraides pārtraukumi, Tet iepriekš informē Komersantu.

10.20. Ja, balstoties uz Tet abonentu sūdzībām vai Tet tīkla ekspluatācijas dienestu vai vadības sistēmu ziņojumiem, tiks konstatēts, ka Komersanta iekārtas vai tīkla elementi pazemina Tet pakalpojumu kvalitāti vai rada pārtraukumus pakalpojuma darbībā, Tet ir tiesības atslēgt Komersanta iekārtas no sava tīkla resursiem.

10.21. Pēc pieprasījuma Komersants nodrošina Tet tehniskā personāla iekļūšanu Komersanta galalietotāja telpās, lai veiktu bojājumu novēršanu.

10.22. Komersants nodrošina savu galalietotāju problēmu pieteikumu pieņemšanu, reģistrāciju un bojājumu novēršanu sava tīkla elementos.

|  | TV pakalpojuma klase  |                   | Balss pakalpojumu klase  |                   | Interneta pakalpojuma klases   |                   |                  |                   |                  |                   |
|--|---|-------------------|--------------------------|-------------------|--|-------------------|------------------|-------------------|------------------|-------------------|
| SLS parametri                            | ▼<br>lejupielāde  | ▲<br>augšupielāde | ▼<br>lejupielāde         | ▲<br>augšupielāde | ▼<br>lejupielāde   | ▲<br>augšupielāde | ▼<br>lejupielāde | ▲<br>augšupielāde | ▼<br>lejupielāde | ▲<br>augšupielāde |
| Maksimālais pieslēguma ātrums            | 25 Mbit/s   | 1 Mbit/s          | 300 kbit/s               | 300 kbit/s        | ≤200 Mbit/s  | ≤200 Mbit/s       | ≤500 Mbit/s      | ≤500 Mbit/s       | ≤1000 Mbit/s     | ≤1000 Mbit/s      |
| Garantētais pieslēguma ātrums            | 25 Mbit/s   | 1 Mbit/s          | 300 kbit/s               | 300 kbit/s        | 120 Mbit/s   | 120 Mbit/s        | 300 Mbit/s       | 300 Mbit/s        | 600 Mbit/s       | 600 Mbit/s        |
| VLAN pakalpojuma klasei, citi nosacījumi | Katram Komersantam tiek nodrošināts atsevišķs VLAN visai pakalpojuma klasei, pielietojot multiraidi un IGMP <i>snooping</i> protokolu |                   | Visai pakalpojuma klasei |                   | Visai pakalpojuma klasei vai katram klientam, pēc Komersanta izvēles |                   |                  |                   |                  |                   |
| Pārraides prioritāte tīklā               | augsta  | augsta            | vidēja                   | vidēja            | zema   | zema              | zema             | zema              | zema             | zema              |
| Kadru aizture vienā virzienā             | ≤ 10 msec   | ≤ 10 msec         | ≤ 5 msec                 | ≤ 5 msec          | ≤ 15 msec  | ≤ 15 msec         | ≤ 15 msec        | ≤ 15 msec         | ≤ 15 msec        | ≤ 15 msec         |
| Starp-kadru laika variācija              | ≤ 5 msec  | ≤ 5 msec          | ≤ 5 msec                 | ≤ 5 msec          | ≤ 10 msec  | ≤ 10 msec         | ≤ 10 msec        | ≤ 10 msec         | ≤ 10 msec        | ≤ 10 msec         |
| Kadru zudumi                             | ≤ 0.3 %   | ≤ 0.3 %           | ≤ 0.4 %                  | ≤ 0.4 %           | ≤ 0.5 %  | ≤ 0.5 %           | ≤ 0.5 %          | ≤ 0.5 %           | ≤ 0.5 %          | ≤ 0.5 %           |
| Pieejamība                               | ≥ 99,9%   | ≥ 99,9%           | ≥ 99,9%                  | ≥ 99,9%           | ≥ 99,9%  | ≥ 99,9%           | ≥ 99,9%          | ≥ 99,9%           | ≥ 99,9%          | ≥ 99,9%           |

Tabula 5

# 11. Ethernet piekļuves punkts

11.1. Pakalpojuma „Ethernet piekļuves punkts” ietvaros Tet par maksu nodrošina Komersantam izdalītu pieslēgumu Tet iekārtā piekļuves mezglā virtuālās atsaistīšanas nodrošināšanai (skat.zīm.11).

11.2. Ethernet piekļuves punktā ir terminēti pakalpojumu “Virtuālā atsaistīšana DSL”, „Virtuālā atsaistīšana FTTH GPON”, „Virtuālā atsaistīšana FTTB”, “Virtuālā atsaistīšana FTTH P2P” pieslēgumi konkrētā piekļuves mezgla apkalpes zonā.

11.3. Pakalpojumu „Ethernet piekļuves punkts” Tet nodrošina Ethernet OSI otrā slāņa komutatorā (jo DSLAM, MSAN vai OLT iekārtā nav atbilstošas saskarnes).

11.4. Ethernet piekļuves punkta fiziskās saskarnes, lejupielādes un augšupielādes pārraides ātrumi (turpmāk – pārraides ātrumi):

11.4.1. Ethernet komutatora porta elektriskais interfeiss 1000 Base-T ar RJ45 ligzdu (1Gbit/s elektriskās saskarnes gadījumā) ar pieslēguma ātrumu  $0,1 \cdot n$  Gbit/s, kur n ir naturāls skaitlis, kas ir lielāks par 0 un nepārsniedz 10, un kura vērtību nosaka Tet un Komersants vienojoties;

11.4.2. Ethernet komutatora porta optiskais interfeiss 1000 Base SX (1 Gbit/s optiskās saskarnes gadījumā) vai 10G-SX ar SC vai LC ligzdu (atkarībā no izmantotās iekārtas, ja Komersants pieprasa 10G saskarni) ar pieslēguma ātrumu  $1 \cdot n$  Gbit/s, kur n ir naturāls skaitlis no 1 līdz 10 un kura vērtību nosaka Tet un Komersants vienojoties;

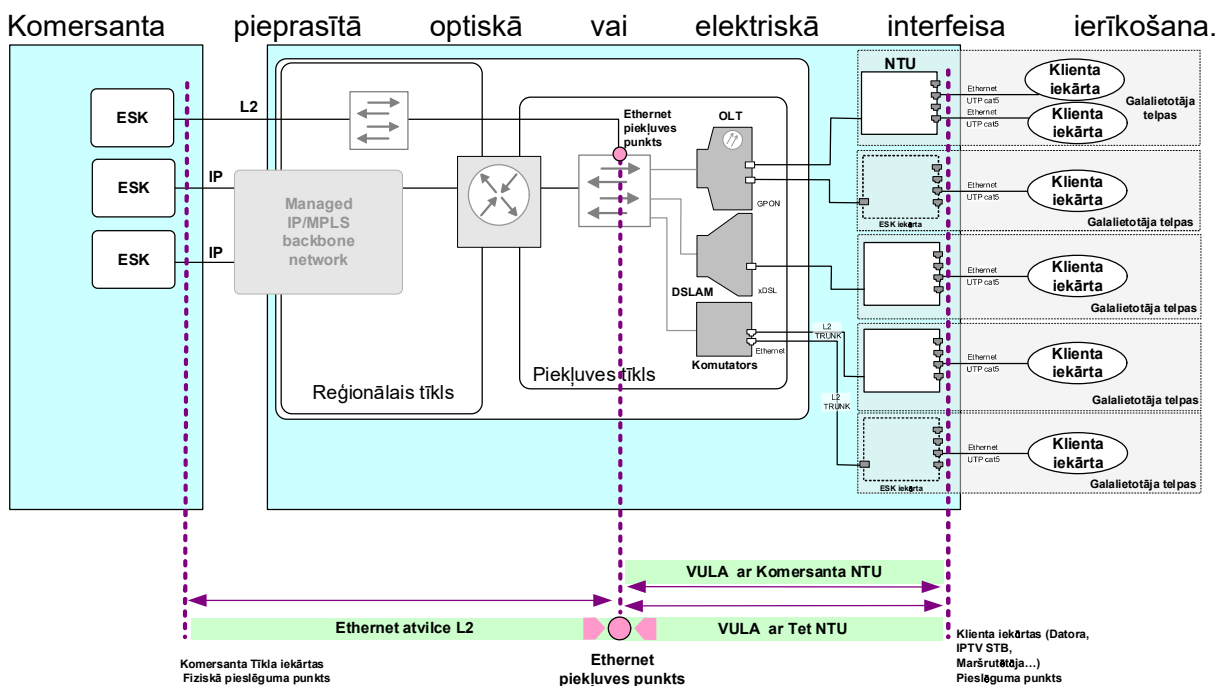
11.4.3. Ja Komersants no Ethernet piekļuves punkta atvilces vajadzībām izmanto pakalpojumu „Tumšās šķiedras noma atvilces vajadzībām”, Ethernet komutatora porta pieslēguma interfeiss tiek noteikts, Pusēm vienojoties;

11.4.4. Garantētais pārraides ātrums ir 80% no pieslēguma ātruma.

11.5. Veicot pakalpojuma „Ethernet piekļuves punkts” Tehnisko iespēju novērtēšanu, Tet novērtē vai ir pieejami brīvi resursi piekļuves punkta izveidei (vai ir brīvs ports un pietiekama komutatora kapacitāte).

11.6. Ierīkojot pakalpojumu „Ethernet piekļuves punkts” tiek veiktas sekojošas darbības:

11.6.1. Ethernet piekļuves punkta komutatora interfeisu, resursu un nepieciešamo VLAN projektēšana;



Zīm. 11.

11.7. Galalietotāju līniju virtuālās atsaistes ierīkošanai ir nepieciešama Komersanta VLAN(u) konfigurēšana no Ethernet piekļuves punkta uz attiecīgo piekļuves mezglu. Šī VLAN(u)



konfigurēšana tiek veikta un piemērota norādītā vienreizējā maksa, kad Komersantam tiek ierīkota piekļuves mezgla pirmā virtuāli atsaistītā līnija.

11.8. Tet ir tiesības veikt plānotus tīkla uzturēšanas, remonta vai rekonstrukcijas darbus attiecībā uz Ethernet piekļuves punktu. Ja šo darbu laikā iespējami traucējumi vai signālu pārraides pārtraukumi, Tet iepriekš informē Komersantu.

11.9. Ja, balstoties uz Tet abonētu sūdzībām vai Tet tīkla ekspluatācijas dienestu vai vadības sistēmu ziņojumiem, tiks konstatēts, ka Komersanta iekārtas vai tīkla elementi pazemina Tet pakalpojumu kvalitāti vai rada pārtraukumus pakalpojuma darbībā, Tet ir tiesības atslēgt Komersanta iekārtas no sava tīkla resursiem

## **12. Līguma noslēgšanas kārtība un līguma grozījumi**

12.1. Līgums starp Tet un Komersantu tiek noslēgts saskaņā ar šī Pamatpiedāvājuma Pielikumā Nr. 3 pievienoto Līguma paraugformu.

12.2. Līgums tiek noslēgts rakstveidā, savukārt, Līgumā noteiktie dokumenti tiek iesniegti, saskaņoti un /vai noslēgti, izmantojot IT rīku un tajā pieejamās paraugformas.

12.3. Līguma noslēgšanas un grozīšanas pieprasījumu Komersants nosūta Pamatpiedāvājuma Pielikumā Nr. 1 norādītajai Tet kontaktpersonai.

12.4. Komersants un Tet samērīgā termiņā ved sarunas par Līguma noslēgšanu ievērojot komercdarbībā pieņemto līgumu noslēgšanas praksi un LR normatīvos aktus.

## **13. Piekļuve IT rīkam un tā lietošana**

13.1. Līguma spēkā esamības laikā Tet par maksu nodrošina Komersantam piekļuvi IT rīkam, kas satur „Piekļuves pamatpiedāvājuma noteikumi”, kas apstiprināti ar SPRK padomes 2022.gada 15.septembra lēmumu Nr. 1/21, noteikto informāciju (turpmāk un iepriekš – IT rīks), un kurā Komersants var aizpildīt un iesniegt Līgumā noteiktos pieteikumus un veikt citas Līgumā atrunātās darbības.

13.2. Komersants pieprasa piekļuvi IT rīkam, nosūtot Tet rakstveida pieteikumu saskaņā ar Pielikumā Nr. 3 norādīto formu, norādot Komersanta atbildīgo kontaktpersonu.

13.3. Tet 3 (trīs) darba dienu laikā pēc Komersanta pieteikuma saņemšanas izveido Komersanta lietotāja kontu IT rīkā un nosūta Komersanta norādītajai kontaktpersonai informāciju par piekļuvi IT rīkam (web-adresi), konta lietotāja vārdu un paroli.

13.4. Komersantam IT rīkā tiek izveidots viens lietotāja konts visu vairumtirdzniecības (saistīto iekārtu, atsaistītas piekļuves abonentlīnijai, piekļuves datu plūsmi) pakalpojumu informācijas saņemšanai un pasūtīšanai.

13.5. Komersantam IT rīkā tiek nodrošināta piekļuve tikai tai informācijai un pakalpojumiem, kas ir saistīti un attiecas uz Komersanta noslēgtajiem vairumtirdzniecības līgumiem. Komersants maksā vienu abonēšanas maksu, neatkarīgi no tā cik pakalpojumu sadaļām nodrošināta piekļuve IT rīkā.

13.6. Mainoties Komersanta atbildīgajai kontaktpersonai - IT rīka konta lietotājam, Komersantam ir pienākums vismaz 4 (četras) darba dienas iepriekš iesniegt rakstisku pieteikumu Līguma pielikumā (Pielikums Nr. 3) norādītajā formā, norādot jauno Komersanta atbildīgo kontaktpersonu. Saņemot pieteikumu par jaunu Komersanta kontaktpersonu – IT rīka lietotāju, Tet 3 (trīs) darba dienu laikā pēc Komersanta pieteikuma saņemšanas slēdz iepriekšējā lietotāja piekļuvi IT rīka kontam, reģistrē jauno lietotāju un nosūta jaunajai Komersanta norādītajai kontaktpersonai informāciju par piekļuvi IT rīkam (web-adresi), konta lietotāja vārdu un paroli.

13.7. Komersants nodrošina, ka tam piešķirto IT rīka lietotārvārdu un paroli lieto tikai Komersanta pieteikumā norādītais IT rīka lietotājs, un apliecina, ka viņš ir atbilstoši pilnvarots veikt attiecīgās darbības un pasūtījumus IT rīkā. Komersants ir atbildīgs un atzīs par sev saistošām visas darbības, pasūtījumus un pieteikumus, kas veikti IT rīkā, izmantojot tam piešķirto lietotārvārdu un paroli, un veiks apmaksas par tiem, atbilstoši noteiktajiem tarifiem un cenām.

13.8. Par IT rīka lietošanu Komersants maksā saskaņā ar Tet noteiktajiem tarifiem. IT rīka lietošanas termiņu un atteikšanos no tā lietošanas nosaka Līguma noteikumi.

13.9. IT rīka minimālais lietotāja konta abonēšanas termiņš ir ne mazāks kā viens kalendārais mēnesis. Komersantam ir tiesības atteikties no IT rīka lietotāja konta abonēšanas, ja uz atteikšanās brīdi apstrādes procesā nav neviena aktīva vairumtirdzniecības pakalpojuma pieteikuma vai pakalpojuma piegādes, tajā skaitā ierīkošanas pieteikuma, par to rakstveidā paziņojot Tet ne vēlāk kā 5 (piecas) darba dienas pirms abonēšanas izbeigšanas.

13.10. Līguma spēkā esamības laikā Komersants var atkārtoti pieteikt IT rīka konta abonēšanu, pieprasot piekļuvi IT rīkam saskaņā ar 13.2 punktu un lietotāja konta aktivizēšana notiek saskaņā ar 13.3 punktu.

## **14. Pakalpojumu pasūtīšana un ierīkošana**

14.1. Komersants pasūta atsaistītas piekļuves abonentlīnijai vai tās daļai pakalpojumus, izmantojot IT rīkā pieejamās pasūtījuma formas. Pasūtījumi tiek apstrādāti rindas kārtībā pēc to saņemšanas.

14.2. Ethernet Piekļuves punkta pasūtīšana:

14.2.1. Komersants IT rīkā piesaka Tet tehnisko izpēti piekļuves punktam, kuru Tet nodrošina noteiktā adresē.

14.2.2. Ja piekļuves punkta tehniskās izpētes rezultāts ir pozitīvs, tad Komersants tehniskās izpētes rezultāta derīguma termiņa laikā, kas ir 30 (trīsdesmit) kalendārās dienas, sagatavo Piekļuves punkta pieteikumu, norādot vēlamo piegādes datumu.

14.2.3. Ja Komersanta pieprasītajā vietā nav tehnisku iespēju sniegt Komersanta izvēlēto Piekļuves punkta pakalpojumu, tad Tet ir tiesības atteikt pakalpojuma piegādi un Tet piedāvā tuvāko iespējamo adresi piekļuves punkta izveidei.

14.3. Komersants var pasūtīt papildu pakalpojumus "Ethernet atvilce" vai "Tumšās šķiedras noma atvilces vajadzībām" no izveidotā piekļuves punkta.

14.4. Papildu pakalpojumu "Kabeļa izvietošana kabeļu kanalizācijā atvilces vajadzībām" un "Kabeļa izvietošana stabos atvilces vajadzībām" Komersantam ir pieejami saskaņā ar Tet saistīto iekārtu kopīgas izmantošanas pamatpiedāvājuma noteikumiem.

14.5. Papildu pakalpojumu ierīkošanas iespēju noskaidrošanai 10 (desmit) darba dienu laikā tiek veikta tehniskā izpēte. Ja tehniskās izpētes rezultāts ir pozitīvs, tad Komersants tehniskās izpētes rezultāta derīguma termiņa laikā, kas ir 30 (trīsdesmit) kalendārās dienas, IT rīkā iesniedz papildus pakalpojumu ierīkošanas pieteikumu.

14.6. Piekļuves punkta un papildu pakalpojumu ierīkošanu Tet uzsāk, nākamajā dienā, kad Komersants ir apmaksājis priekšapmaksas rēķinu, un pakalpojumi tiek ierīkoti 30 (trīsdesmit) darba dienu laikā, izņemot punktā 14.4. minētos papildu pakalpojumus, kas tiek ierīkoti saskaņā ar Saistītu iekārtu kopīgas izmantošanas pamatpiedāvājuma nosacījumiem.

14.7. Atsaistītas piekļuves abonentlīnijai vai tās daļai pakalpojumu tehniskās izpētes pasūtīšana galalietotāja adresē iespējama pēc starpsavienojuma izveidošanas starp Tet un Komersantu.

14.8. Atsaistītas piekļuves abonentlīnijai vai tās daļai pakalpojumu pasūtīšana:

14.8.1. Lai novērtētu atsaistītas piekļuves abonentlīnijai pakalpojuma sniegšanas tehniskās iespējas (turpmāk – TI) attiecībā uz Komersanta pieprasīto adresi (turpmāk – Objekts),

Komersants elektroniski, izmantojot IT rīkā pieejamo Pakalpojuma pasūtījuma formu, iesniedz Tet TI pasūtījumu:

- ja pieteikumā norādītājā adresē galalietotājs **ir** Tet pakalpojumu abonents, tad nepieciešams Pasūtījumam pievienot aizpildītu formu ar galalietotāja piekrišanu TI veikšanai;
- ja pieteikumā norādītājā adresē nav ierīkota Tet abonentlīnija un pieslēguma punkts, tad tehniskā izpēte optiskā kabeļa atzarojuma ierīkošanai tiek veikta teorētiski, saskaņā ar Tet rīcībā esošo informāciju, un pozitīva atbilde nav garantija pakalpojuma praktiskai ierīkošanai. Ja uzsākot jaunā pieslēguma ierīkošanu tiek konstatēts, ka optiskā kabeļa atzarojuma ierīkošana nav praktiski iespējama, tad pakalpojums netiek ierīkots un Komersantam tiek sniegts pamatots pakalpojuma ierīkošanas atteikums;
- iesniedzot TI pasūtījumu, Komersants apņemas apmaksāt TI veikšanas rēķinu neatkarīgi no tā, vai izpētes rezultāts ir pozitīvs vai negatīvs;
- Tet izskata TI pasūtījumu un elektroniski, izmantojot IT rīku, 10 (desmit) darba dienu laikā informē Komersantu par izpētes rezultātu.

14.8.2. Tet ir tiesības pieprasīt Komersantam papildus informāciju par plānoto pakalpojuma ierīkošanu Objektā, kas nepieciešama atsaistītas piekļuves abonentlīnijai pakalpojuma sniegšanas TI novērtēšanai, un Komersants apņemas šādu informāciju iesniegt Tet norādītajā termiņā. Tet veic TI novērtēšanu, pamatojoties uz TI pieteikumā sniegto informāciju un Komersanta iesniegto papildus informāciju.

14.8.3. Tet ir **tiesības atteikt** Komersanta iesniegtā **TI pieteikuma izpildi**, par atteikumu un tā pamatojumu 10 (desmit) darba dienu laikā IT rīkā informējot Komersantu, ja TI pieteikuma sākotnējās apstrādes laikā noskaidrots, ka:

- TI pieteikums nav noformēts saskaņā ar Līguma noteikumiem un/vai Komersants tajā nav norādījis vai noteiktajā termiņā nav iesniedzis pilnīgu un precīzu informāciju, kas minēta pieteikumā, vai Komersants pēc Tet pieprasījuma noteiktajā termiņā nav iesniedzis TI novērtēšanai nepieciešamo papildus informāciju;
- ja TI pieprasīta jau esošai Tet abonentlīnijai, bet TI pieteikumam nav pievienota Tet Abonenta piekrišana tehniskās izpētes veikšanai;
- Atsaistītas piekļuves abonentlīnijai pakalpojuma lietošanas mērķis neatbilst Līgumā noteiktajam;
- Komersants nav izpildījis maksājumu saistības, kas izriet no Līguma un/vai kāda no tā ietvaros noslēgta Pakalpojuma pieteikuma. Šajā gadījumā TI var tikt veikta, saņemot no Komersanta saistību izpildes nodrošinājumu.

14.8.4. Tet sniedz Komersantam **pozitīvu TI slēdzienu**, ja pastāv tehniskās iespējas pieprasītā atsaistītas piekļuves abonentlīnijai pakalpojuma sniegšanā konkrētajā Objektā, vai negatīvu TI slēdzienu, ja nepastāv tehniskās iespējas atsaistītas piekļuves abonentlīnijai pakalpojuma sniegšanā konkrētajā Objektā.

14.8.5. Tet sniedz negatīvu TI slēdzienu IT rīkā 10 (desmit) darba dienu laikā informējot Komersantu par atteikumu un tā pamatojumu.

14.8.6. **Negatīvs TI slēdziens** par atsaistītas piekļuves abonentlīnijai pakalpojumu Objektā, tiek dots:

- ja, ar TI pieteikumā norādīto personu Tet **ir** noslēgts un spēkā esošs līgums par elektronisko sakaru pakalpojumiem norādītājā adresē un TI pieteikumā norādītā informācija pilnīgi vai daļēji neatbilst Tet datu bāzē esošajiem datiem;
- ja TI pieprasīta jau esošai Tet abonentlīnijai, bet ar TI pieteikumā norādīto personu Tet nav noslēgts un spēkā esošs līgums par elektronisko sakaru pakalpojumiem norādītājā adresē;
- ja publiskā elektronisko sakaru tīkla abonentlīnija, par kuru iesniegts TI pieteikums, nav Tet īpašums;
- ja atsaistītas piekļuves abonentlīnijai pakalpojumu TI pieteikumā norādītājā adresē nav ierīkots pasūtījumā norādītais pakalpojums, izņemot gadījums, ja tiek pasūtīta piekļuve optiskās FTTH GPON līnijas šķiedras gala posmam vai Virtuāli atsaistītai FTTH GPON līnijai;

- ja nav tehnisku iespēju nodrošināt savienošanas kabeļa savienošanu ar FTTH P2P gala posmu;
- ja pieprasīta FTTH GPON optiskās šķiedras jauna gala posma ierīkošana, bet ēkā nav ierīkots Tet iekšējās instalācijas optiskais kabelis, vai arī ēkā ierīkotajā Tet iekšējās instalācijas optiskajā kabelī nav brīvi resursi (optiskās šķiedras) un nav tehniskas iespējas atzarojuma izveidošanai līdz galalietotāja telpām;
- abonentlīnija neatbilst SPRK noteikumos vai Līguma pielikumos pievienotajos Pakalpojumu sniegšanas noteikumos noteiktajām prasībām;
- TI pieteikumā norādīto atsaistītas piekļuves abonentlīnijai pakalpojumu Tet nevar sniegt sakarā ar pakalpojuma sniegšanai nepieciešamās infrastruktūras neesamību (DSLAM, OLT, MSAN, Ethernet komutatoru vai BRAS resursu trūkums, nav izveidots Komersanta piekļuves punkts) vai ja citu objektīvu iemeslu dēļ nav iespējams ierīkot pieprasīto piekļuves punktu;
- TI pieteikumā norādītās publiskā elektronisko sakaru tīkla abonentlīnijas jau ir nodota lietošanā citam komersantam.

14.8.7. **Pozitīvs TI slēdziens** IT rīkā ir Tet piedāvājums atsaistītas piekļuves abonentlīnijai pakalpojuma sniegšanai konkrētajā Komersanta pieprasītajā Objektā saskaņā ar TI slēdzienā norādītajiem parametriem:

- ja galalietotājs ir Tet pakalpojumu abonents un TI pieteikumā ir norādīts, ka Komersants nomās Tet NTU, tad atbildē (slēdzienā) ir informācija par uzstādītās iekārtas seriālo numuru, kas Komersantam, formējot pakalpojuma ierīkošanas pieteikumu, ir jānorāda IT rīka pieteikumā;
- ja Komersants pasūtījis jauna FTTH GPON pieslēguma ierīkošanas tehnisko izpēti, tad atbildē (slēdzienā) ir informācija par papildus darbiem, kurus jāapmaksā pēc tāmes;
- ja pakalpojuma ierīkošanas adresē nepieciešama trešās puses atļauja vai saskaņojums līnijas izbūvei, piekļuvei Tet iekārtām, tad Komersants ir atbildīgs par piekļuves nodrošināšanu, optiskā kabeļa ierīkošanas skices izveidi un saskaņojumiem ar nama apsaimniekotāju vai īpašnieku /pārvaldnieku;
- ja Komersants TI pasūtījumā neizvēlas nomāt Tet NTU, tad Tet atbilde (slēdziens) satur informāciju par piešķirto un rezervēto SLID (*angl. - Subscriber Location Identifier*) numuru pakalpojuma “Virtuālā atsaistīšana FTTH GPON” gadījumā, kuru Komersants izmanto savas gala iekārtas konfigurēšanai.

14.8.8. Tehniskās izpētes slēdziens ir spēkā un ir saistošs Tet 30 (trīsdesmit) kalendārās dienas no TI slēdziena publicēšanas dienas IT rīkā.

14.8.9. Komersants punktā 14.8.8. minētajā termiņā iesniedz Tet Pakalpojuma pieteikumu IT rīkā norādītajā formā, saskaņā ar šī pamatpiedāvājuma un Līguma noteikumiem.

14.9. Tet sniedz Komersantam atsaistītas piekļuves abonentlīnijai pakalpojumus konkrētai abonentlīnijai, pamatojoties uz Komersanta iesniegtu Pakalpojuma pieteikumu, kas noformēts IT rīkā un kuram ir pievienots Tet Abonenta parakstīts atteikums no Tet pakalpojumiem, kuri izmanto atsaistāmo tīkla resursu, izņemot gadījumus, kad tiek ierīkots jauns pakalpojums “Virtuālā atsaistīšana FTTH GPON” vai “FTTH GPON gala posms”.

14.10. Tet ir **tiesības atteikt Pakalpojuma pieteikuma izpildi** no attiecīgā Pakalpojuma pieteikuma saņemšanas dienas IT rīkā līdz ierīkošanas laikam, informējot Komersantu par atteikumu un tā pamatojumu:

- ja ierīkošanas pieteikumā iesniegtā informācija atšķiras no TI pieteikumā iesniegtās informācijas;
- ja pakalpojuma ierīkošanas pieteikums ir iesniegts esošai Tet abonentlīnijai, bet Pakalpojuma pieteikumam nav pievienota Tet pakalpojumu abonenta vai viņa pilnvarotas personas parakstīts skenēts “Iesniegums par Līguma par elektronisko sakaru pakalpojumiem izbeigšanu”;
- ja Komersants ar galalietotāju ir saskaņojis ierīkošanas laiku pirms 20. darba dienas, neskaitot Pieteikuma iesniegšanas dienu;
- Komersants nav izpildījis maksājumu saistības, kas izriet no Līguma un/vai kāda no tā ietvaros noslēgta Pakalpojuma pieteikuma.

14.11. Komersants reizi mēnesī nosūta visus iepriekšējā mēnesī Tet pakalpojumu abonentu parakstīto dokumentu "Iesniegums par Līguma par elektronisko sakaru pakalpojumiem izbeigšanu" oriģinālus pa pastu uz adresi: SIA "Tet" Starpoperatoru biznesa daļa, Dzirnāvu iela 105, Rīga, LV-1011. Šis dokuments ir Tet abonenta apliecinājums atteikumam no Tet pakalpojumiem.

14.12. Ja Komersants ir izvēlējies Tet NTU nomu, tad Tet ierīko pakalpojumu 10. (desmitajā) darba dienā no Pieteikuma iesniegšanas dienas IT rīkā, neskaitot iesniegšanas dienu. Tet atslēdz savus pakalpojumus galalietotājam iepriekšējā dienā, lai saskaņotajā laikā varētu pieslēgt Komersanta pakalpojumus. Komersants informē galalietotāju, ka optisko vai xDSL modemu nav jānodod Tet, jo to izmantos Komersants savu pakalpojumu nodrošināšanai (ja Komersants ir izvēlējies Tet NTU nomu).

14.13. Ja Komersants pakalpojuma pieslēgšanai izvēlējies savu NTU, tad Tet ierīko pakalpojumu 10. (desmitajā) darba dienā no Pieteikuma iesniegšanas dienas IT rīkā, neskaitot iesniegšanas dienu. Tet atslēdz savus pakalpojumus galalietotājam iepriekšējā dienā, lai saskaņotajā laikā varētu pieslēgt Komersanta pakalpojumus.

14.14. Ja pakalpojumam "FTTH GPON piekļuve" ir jauna pieslēguma ierīkošana, tad Tet pieteikumā norādītajai Komersanta kontaktpersonai tehniskajos jautājumos nosūta e-pastā informāciju par piešķirto ierīkošanas laika intervālu (turpmāk tekstā - saskaņotais laiks).

14.15. Ja Tet darbiniekam vai apakšuzņēmējam, kurš nodrošina jauna pieslēguma ierīkošanu, saskaņotajā laikā nav iespējas piekļūt galalietotāja telpām un ierīkot pakalpojumu, tad Komersants un Tet vienojas par jaunu ierīkošanas datumu un laiku. Komersants apmaksā Tet darbinieka vai apakšuzņēmēja vizītes pēc tarifa, kā par jaunas līnijas ierīkošanu un šādos gadījumos uz šo pakalpojuma pieteikumu netiek attiecināti Pielikumā Nr. 4 minētie līgumsodi.

14.16. Ja uzsākot pakalpojuma "Virtuālā atsaistīšana FTTH GPON" jauna pieslēguma ierīkošanu tiek konstatēts, ka optiskā kabeļa atzarojuma ierīkošana tomēr nav praktiski iespējama, tad pakalpojums netiek ierīkots un Komersantam tiek sniegts pamatots pakalpojuma atteikums.

14.17. Ierīkojot jaunu GPON pieslēgumu ar Komersanta NTU, Tet uzstāda optiskās sadales kastīti un nodrošina optiskā kabeļa atzarojumu līdz tai. Ierīkojot jaunu GPON pieslēgumu ar Tet NTU, optiskās šķiedras atzarojums tiek pievienots Tet NTU ar atzarojuma kabeļa galā esošo optisko spraudni.

14.18. Ierīkojot "Virtuālā atsaistīšana FTTH GPON" esošam pieslēgumam ar Komersanta NTU, Tet nodrošina piekļūvi GPON abonentlīnijas esošajam optiskajam spraudnim (SC / APC) galalietotāja telpās un Komersants pieslēdz savu NTU GPON tīklam ar minēto optisko spraudni;

14.19. Ierīkojot jaunu pieslēgumu ar Tet NTU pie galalietotāja saskaņotajā laikā ir jābūt arī Komersanta pārstāvim, kurš paraksta uzstādītas iekārtas nodošanas – pieņemšanas aktu un ierīko Komersanta sniegtos pakalpojumus galalietotājam.

14.20. Par atsaistītas piekļuves abonentlīnijai pakalpojuma ierīkošanu Komersants saņem informāciju IT rīkā, kur Tet ir norādījis piešķirto pakalpojuma identifikatoru un ierīkošanas datumu. Pieteikumā norādītais ierīkošanas datums ir pakalpojuma spēkā stāšanās datums, no kura tiek uzsākta pakalpojuma abonēšanas maksas aprēķināšana. Komersanta IT rīkā iesniegtais Pakalpojuma pieteikums pēc pakalpojuma ierīkošanas kļūst par Līguma neatņemamu sastāvdaļu un ir spēkā bez abpusējas parakstīšanas.

14.21. Tet nodrošina atsaistītas piekļuves abonentlīnijai pakalpojumu Pakalpojuma pieteikumā minētai abonentlīnijai, līdz brīdim, kad tiek izbeigts Pakalpojuma pieteikums, par kura izbeigšanu Komersants Līgumā norādītajai Tet kontaktpersonai 30 (trīsdesmit) kalendārās dienas iepriekš elektroniski nosūta atteikumu, norādot piešķirtā pakalpojuma numuru un adresi.

14.22. Ņemot vērā atsaistītas piekļuves abonentlīnijai pakalpojumu galalietotājam, kur pieslēguma nodrošināšanai tika nomāta Tet piederoša NTU, Komersants ir atbildīgs par nomātās iekārtas atgriešanu Tet.

## 15. Pakalpojumu bojājumu pieteikšana un novēršana

15.1. Tet ir tiesības īslaicīgi pārtraukt pakalpojuma sniegšanu, iepriekš rakstveidā informējot Komersantu, ja nepieciešami elektronisko sakaru aparatūras un līniju remonta vai profilakses darbi. Šādos gadījumos Tet cenšas nodrošināt, lai sakaru pārtraukumi radītu minimālus traucējumus Komersantam un tiktu novērsti iespējami īsā laikā.

15.2. Tet nav atbildīgs par pārraides pasliktināšanos, bojājumiem vai traucējumiem pakalpojumu sniegšanā, ja to cēlonis ir bojājumi Komersanta un/vai galalietotāja valdījumā esošajā tīklā un iekārtās, Komersanta nevērīga attieksme pret pieslēguma aparatūras lietošanu, neatbilstošu vai nelicencētu iekārtu vai programmatūras izmantošana vai pārtraukums elektroenerģijas piegādē, kā arī gadījumos, ja pakalpojumu lieto mērķiem, kas neatbilst līguma nosacījumiem.

15.3. Komersants piesaka atsaistītas piekļuves abonentlīnijai pakalpojumu bojājumus, noformējot pieteikumu Līgumā noteiktajā kārtībā:

15.3.1. zvanot uz tālruņa numuru 80009101 vai sūtot informāciju uz e-pastu [tad@tet.lv](mailto:tad@tet.lv), Komersants pieteikumu nosūta no Līgumā minētās e-pasta adreses vai piesaka no Līgumā minētā Komersanta tālruņa numura, bojājuma pieteikumā norādot pakalpojuma identifikatoru (pakalpojuma numuru), pakalpojuma ierīkošanas adresi un konkrētos pakalpojuma parametrus, kuri neatbilst Līgumā noteiktajiem;

15.3.2. piesakot bojājumu IT rīkā sadaļā "Ierīkotie pakalpojumi, pieteikt bojājumu" sarakstā atrod vajadzīgā pakalpojuma identifikatoru, piezīmēs ieraksta konkrētos pakalpojuma parametrus, kuri neatbilst līgumā noteiktajiem un norāda kontaktpersonu, kura piesaka bojājumu.

15.4. Ja ir bojāta pie galalietotāja uzstādītā Tet NTU vai piekļuves līnija, tad Komersantam jānodrošina, ka, nepieciešamības gadījumā, Tet darbiniekam ir iespēja novērst bojājumu galalietotāja telpās. Komersanta pārstāvis un Tet pārstāvis paraksta NTU nodošanas – pieņemšanas aktu par iekārtu maiņu.

15.5. Par atsaistītas piekļuves abonentlīnijai pakalpojuma bojājumu uzskatāms iepriekš neparedzēts atsaistītas piekļuves abonentlīnijai pakalpojuma darbības pārtraukums, kura dēļ tiek pārtraukta Komersanta pakalpojumu sniegšana galalietotājam, izmantojot konkrēto atsaistītas piekļuves abonentlīnijai pakalpojumu.

15.6. Tet novērš atsaistītas piekļuves abonentlīnijai pakalpojuma bojājumus ar elektronisko sakaru pakalpojuma pārtraukumu 66 stundu laikā no bojājuma pieteikuma saņemšanas. Šis laiks var būt ilgāks, ja nav iespējams atjaunot pakalpojuma sniegšanu no Tet neatkarīgu apstākļu dēļ.

15.7. Komersants apņemas informēt galalietotāju par Tet nodrošinātajiem bojājumu novēršanas noteikumiem, termiņu un šādu bojājumu pieteikšanas kārtību:

15.7.1. Komersanta galalietotājs piesaka Komersanta sniegto pakalpojumu bojājumu Komersantam, ar kuru viņam noslēgts līgums par elektronisko sakaru pakalpojumiem;

15.7.2. Komersants piesaka bojājumu novēršanu Līgumā noteiktajā kārtībā;

15.7.3. Komersants piesaka bojājumu Tet tikai pēc tam, kad ir veicis pārbaudi, vai Komersanta sniegto pakalpojumu traucējumus vai pārtraukumus nav izraisījis bojājums Komersanta signālu pārraides iekārtās vai tīklā.

15.8. Ja Komersants uzstāda savu NTU, tad tas pilnā mērā atbild par NTU atbilstību Tet prasībām un sadarbību ar Tet tīkla iekārtām.

## 16. Atbildība, zaudējumu atlīdzība un soda sankcijas

16.1. Puses atbild par zaudējumiem, kas otram Pusei nodarīti tās ļaunprātības vai rupjas neuzmanības dēļ.

16.2. Komersants maksā Tet līgumsodu 500 (pieci simti) eiro apmērā par katru konstatētu gadījumu, kad Komersants lietojis atsaistītas piekļuves abonētīnijai pakalpojumu tādu pakalpojumu sniegšanā, kas rada traucējumus Tet elektronisko sakaru tīkla darbībā vai pārkāpis Tet elektronisko sakaru tīkla lietošanas Noteikumus, vai lietojis atsaistītu piekļuvi abonētīnijai tādu pakalpojumu sniegšanai vai tehnoloģijai, kādus Komersants nav norādījis Pakalpojuma pieteikumā. Jebkuri saņemtie maksājumi vispirms tiek ieskaitīti līgumsoda segšanai.

16.3. Nepamatota bojājuma pieteikuma gadījumā Komersants maksā Tet līgumsodu 50 (piecdesmit) eiro apmērā par katru gadījumu. Līgumsods neietver zaudējumu atlīdzību.

16.4. Komersants ir materiāli atbildīgs par jebkuriem galalietotāja telpās uzstādītās un Tet īpašumā esošās pakalpojuma aparatūras bojājumiem, aparatūras pazušanu vai bojāeju, ja tā radusies Komersanta vai trešās personas vainas dēļ. Ja aparatūra ir pazudusi, gājusi bojā vai bojāta, Komersantam jāsedz ar to saistītos zaudējumus un jāsamaksā Tet izrakstīto rēķinu par aparatūras remontu vai maiņu.

16.5. Ja Komersants izbeidz Pakalpojuma pieteikumu vai ja tas tiek izbeigts sakarā ar Komersanta pieļautu līgumsaistību pārkāpumu pirms attiecīgā Pakalpojuma pieteikuma minimālā termiņa notecējuma, tad Komersants maksā Tet atkāpšanās līgumsodu 50 (piecdesmit) % no attiecīgā atsaistītas piekļuves abonētīnijai pakalpojuma lietošanas maksas summas par periodu no Pakalpojuma pieteikuma izbeigšanas dienas līdz tā minimālā termiņa beigām. Atkāpšanās līgumsods saskaņā ar šādiem noteikumiem tiek aprēķināts arī gadījumā, ja Komersants izbeidz šo Līgumu vai tas tiek izbeigts sakarā ar Komersanta pieļautu līgumsaistību pārkāpumu pirms visu Līguma ietvaros noslēgto spēkā esošo Pakalpojuma pieteikumu minimālā termiņa notecējuma, un līgumsodu aprēķina par atsaistītas piekļuves abonētīnijai pakalpojumiem, kuru Pakalpojuma pieteikuma minimālais termiņš Līguma izbeigšanas dienā vēl nav notecējis.

16.6. Komersantam bez Tet iepriekšējas rakstiskas piekrišanas ir aizliegts jebkādā veidā izmantot Tet vārdu, atsaukties uz to, publiskot vai izpaust jebkāda veida informāciju par Tet trešajām personām, tajā skaitā, masu medijiem. Šī noteikuma neievērošanas gadījumā Komersants maksā Tet līgumsodu 1500 (viens tūkstotis pieci simti) eiro apmērā par katru pārkāpuma gadījumu. Minētā Tet piekrišana Tet vārda izmantošanai nav attiecināma uz gadījumu, kad Komersants sniedz galalietotājiem informāciju par pakalpojuma nodrošināšanai izmantoto tīklu vai vēršas Regulatorā vai citā valsts iestādē.

16.7. Ja Tet neievēro pakalpojuma līmeņa nosacījumus (Pielikums Nr. 4), tad pēc Komersanta rakstiska pieprasījuma Tet atmaksā Komersantam kavējuma līgumsodu. Pēc maksimāli kavēto darba dienu vai stundu skaita sasniegšanas līgumsoda maksājumu vairs nepalielina. Šādā gadījumā Puses vienojas par tālāko darbību un vairumtirdzniecības pakalpojuma nodrošināšanas izpildi.

16.8. Ja ir objektīvi pamatoti iemesli, Tet var pagarināt pakalpojumu līmeņa nodrošināšanas termiņus (Pielikums Nr. 4), par to paziņojot Līgumā norādītajai Komersanta kontaktpersonai. Par objektīvi pamatotiem iemesliem uzskatāmi:

16.8.1. neplānoti tīkla notikumi, t.sk. avārijas, plānoti darbi;

16.8.2. nepieciešams piekļūt galalietotāja telpām, bet tas netiek nodrošināts;

16.8.3. informācijas, datu trūkums vai bojājums informācijas sistēmās, datubāzēs;

16.8.4. nav saņemta visa nepieciešamā informācija no Komersanta;

16.8.5. bojājuma novēršanas izmaksas ir nesamērīgas un ekonomiski nepamatotas salīdzinot ar ieņēmumiem;

16.8.6. nepārvaramas varas (Force Majeure) apstākļi, t.sk., bet ne tikai, katastrofu, dabas stihiju, zemestrīču, karadarbību, terora aktu, streiku, masu nemieru rezultātā.

## 17. Pieejas nosacījumi tehniskām telpām un iekārtām

17.1. Komersantam un tā piesaistītajiem apakšuzņēmējiem ir tiesības piekļūt tehniskajām telpām un iekārtām un veikt tajā plānotos darbus darba dienās laikā no 9:00 līdz 17:00, par to vismaz 3 (trīs) darba dienas iepriekš paziņojot Tet kontaktpersonai. Komersantam ir tiesības nekavējoties tās pašas dienas laikā piekļūt tehniskajām telpām un iekārtām avāriju gadījumā, piekļūšanas nepieciešamību saskaņojot ar Tet pa tālruni 80009101. Ja Komersants nenodrošina šajā punktā minēto prasību ievērošanu un/vai izpildi, Tet ir tiesības nepielaist Komersantu tehniskajām telpām un iekārtām un/vai pārtraukt darbus līdz brīdim, kamēr Komersants izpilda šajā punktā minētās prasības.

## 18. Informēšanas kārtība par plānotajām izmaiņām elektronisko sakaru tīklā

18.1. Par plānotajām izmaiņām elektronisko sakaru tīklā, kas ietekmē Komersanta mazumtirdzniecības pakalpojumu sniegšanu, tai skaitā par papildu izmaksām saistībā ar izmaiņu ieviešanu, Tet informē Komersantu vienlaicīgi ar savām struktūrvienībām un saistītajiem komersantiem.

18.2. Par piekļuves mezgla ekspluatācijas pārtraukšanu, kas ietekmē Komersanta mazumtirdzniecības pakalpojumu sniegšanu, Tet informē Komersantu ne vēlāk kā vienu gadu pirms ekspluatācijas pārtraukšanas.

## 19. Pasākumi elektronisko sakaru tīklu aizsardzībai un drošībai

19.1. Tet nodrošina sava elektronisko sakaru tīkla, tajā skaitā, Objektu, aizsardzību un drošību saskaņā ar LR spēkā esošajiem normatīvajiem aktiem un savām komerciālajām interesēm.

19.2. Puses nekavējoties informē viena otru, izmantojot šī Pamat piedāvājuma Pielikumā Nr. 1 norādīto kontaktinformāciju, par to rīcībā nonākušu informāciju par notikušiem vai potenciāliem elektronisko sakaru tīkla drošības apdraudējumiem, tīklu vai iekārtu neatļautu lietošanu, kā arī par pasākumiem elektronisko sakaru tīklu un pakalpojumu integritātes un savietojamības nodrošināšanai atbilstoši šajos elektronisko sakaru tīklos un elektronisko sakaru pakalpojumu sniegšanā izmantotajām tehnoloģijām.

## 20. Galvenie darbības rādītāji

Tet pakalpojumiem "Atsaistītas piekļuves abonentlīnijai, tās daļai un abonentlīnijas gala posmam"(turpmāk šīs nodaļas ietvaros - Pakalpojums) pakalpojumiem izmanto sekojošus galvenos darbības rādītājus:

**Rādītājs Nr.1** – Kontrol laikā veikto VULA pakalpojumu TI īpatsvars. Rādītājs tiek mērīts kā visu Kontrol laikā veikto TI skaita attiecība pret visu veikto TI skaitu, pusgadā. TI izpildes kontrol laiks ir 10 (desmit) darba dienas.

**Rādītājs Nr.2** – Kontrol laikā veikto VULA pakalpojumu ierīkošanu īpatsvars, esošajiem pieslēgumiem. Rādītājs tiek mērīts kā visu Kontrol laikā veikto pakalpojuma ierīkošanu skaita attiecība pret visu veikto Pakalpojuma ierīkošanu skaitu, pusgadā. Pakalpojumu ierīkošanas kontrol laiks galalietotājiem ir 10 (desmit) darba dienas.

**Rādītājs Nr.3** – Vidējais ierīkošanas laiks VULA pakalpojumiem jauniem pieslēgumiem (ar jauna FTTH GPON pieslēguma ierīkošanu). Rādītājs tiek mērīts kā vidējais dienu skaits no pakalpojuma ierīkošanas pieteikuma saņemšanas dienas līdz ierīkošanas dienai.



**Rādītājs Nr.4** - Bojājumu skaits uz vienu VULA pakalpojumu. Rādītājs tiek mērīts kā pieteikto VULA pakalpojumu pamatoto bojājumu skaita attiecība pret kopējo VULA pakalpojumu skaitu, pusgadā.

**Rādītājs Nr.5** – Vidējais bojājumu novēršanas laiks VULA pakalpojumiem. Rādītājs tiek mērīts kā vidējais laiks stundās un minūtēs no VULA pakalpojuma pamatota bojājuma pieteikuma saņemšanas dienas līdz novēršanai, pusgadā. Norāda šādā formātā – SS:mm (S–stundas, m–minūtes).

## Pielikums Nr.1 – Tet kontaktpersonas

|  |  |
|--|--|
| Atsaistītas piekļuves abonentlīnijai pakalpojumu Līguma jautājumi, Līguma grozījumi, informācijas nosūtīšana     |  |
| Vārds, uzvārds   | Mārtiņš Krievāns   |
| Amats  | Starpoperatoru biznesa daļas direktors                                       |
| Pasta adrese   | Dzirnavu 105, Rīga, LV-1011  |
| Tālruna numurs   | 67056024   |
| Faksa numurs   | -----  |
| E-pasta adrese   | <a href="mailto:martins.krievans@tet.lv">martins.krievans@tet.lv</a>         |
| Kontaktpersonas par konkrētiem atsaistītas piekļuves abonentlīnijai pakalpojumiem tiek noteiktas Līgumā          |  |
| Pakalpojumu bojājumu pieteikšana un piekļuves pieprasīšana avārijas darbu veikšanai Tet infrastruktūras objektos |  |
| Dienests   | Korporatīvo klientu zvanu centrs (pieteikumu apstrāde 7/24)                  |
| Telefona numurs  | 80009101   |
| E-pasts  | <a href="mailto:tad@tet.lv">tad@tet.lv</a>                                   |
| Piekļuves pieprasīšana plānotu darbu veikšanai Tet infrastruktūras objektos                                      |  |
| Dienests   | Tīklu kontroles dienests (pieteikumu apstrāde 5/8, darba laikā 8:00 – 17:00) |
| E-pasts  | <a href="mailto:Nmc.planning@tet.lv">Nmc.planning@tet.lv</a>                 |

## Pielikums Nr.2 – Elementu uzskaitījums atsaistītas piekļuves abonentlīnijai, tās daļai un gala posmam pakalpojumu sniegšanai

| Nr .p. k | Piekļuves saistība                                       | Piekļuves veids   | Pakalpojums                 | Aktivitāte                                     | Aktivitātes apraksts   | Mērvienība, aprēķina metodoloģija | Tarifs, EUR bez PVN | Norēķinu kārtība                                 |
|----------|--|---|-----------------------------|--|--|-----------------------------------|---------------------|--|
| 1        | 2  | 3   | 4                           | 5  | 6  | 7                                 | 8                   | 9  |
| 1        | Atsaistīta piekļuve abonentlīnijām, piekļuve gala posmam | Pilnīga piekļuve metāliskajai vītā pāra abonentlīnijai un abonentapakšlīnijai | Vara kabeļa pāra noma       | Tehniskā izpēte                                | Pakalpojuma pieejamības noskaidrošana  | Par katru pāri                    | 38.53               | Pēcapmaksā                                       |
|          |  |   |                             | Ierīkošana                                     | Tet vara kabeļa pāra saslēgšana ar Savienošanas kabeļa vara pāri Tet krosā vai skapī.          | Par katru pāri                    | 18.73               | Pēcapmaksā                                       |
|          |  |   |                             | Noma   | Noma   | Par katru pāri                    | 8.34                | Abonēšanas maksājums par tekošo kalendāro mēnesi |
| 2        |  | Kopēja piekļuve metāliskajai vītā pāra abonentlīnijai                         | Augstfrekvences joslas noma | Tehniskā izpēte                                | Pakalpojuma pieejamības noskaidrošana, t.sk. sazarotāja bloka kapacitātes pieejamības pārbaude | Par katru pāri                    | 38.53               | Pēcapmaksā                                       |
|          |  |   |                             | Ierīkošana                                     | Tet sazarotāju bloka saslēgšana ar Savienošanas kabeļa vara pāri Tet krosā vai skapī.          | Par katru pāri                    | 18.73               | Pēcapmaksā                                       |
|          |  |   |                             | Noma   | Noma   | Par katru pāri                    | 4.17                | Abonēšanas maksājums par tekošo kalendāro mēnesi |
|          |  |   |                             | Sazarotāju (filtru) bloka ierīkošana Tet krosā | Sazarotāju bloka uzstādīšana   | Par bloku                         | 910.64              | 50% priekšapmaksā                                |

|   |  |   |  |  |                                       |           |  |
|---|--|---|--|--|---------------------------------------|-----------|--|
|   |  |   | Sazarotāju (filtru) bloka noma Tet krosā | Noma   | Par bloku                             | 19.74     | Abonēšanas maksājums par tekošo kalendāro mēnesi |
| 3 | Pilnīga piekļuve optiskajai abonentiņijai    | FTTH P2P abonentiņijas šķiedras noma    | Tehniskā izpēte                          | Pakalpojuma pieejamības noskaidrošana  | Par līniju                            | 38.53     | Pēcapmaksā                                       |
|   |  |   | Ierīkošana                               | Tet optiskā kabeļa šķiedras saslēgšana ar Savienošanas kabeļa šķiedru Tet krosā vai skapī. | Par līniju (1 šķiedra)                | 18.73     | Pēcapmaksā                                       |
|   |  |   | Noma                                     | Noma   | Par līnijas (1 šķiedra) katriem 100 m | 2.99      | Abonēšanas maksājums par tekošo kalendāro mēnesi |
| 4 | Piekļuve FTTH GPON abonentiņijas gala posmam | FTTH GPON abonentiņijas gala posma noma | Tehniskā izpēte esošai līnijai           | Pakalpojuma pieejamības noskaidrošana  | Par abonentiņijas gala posmu          | 38.53     | Pēcapmaksā                                       |
|   |  |   | Tehniskā izpēte jaunai līnijai           | Pakalpojuma pieejamības noskaidrošana  | Par abonentiņijas gala posmu          | 33.14     | Pēcapmaksā                                       |
|   |  |   | Ierīkošana esošai līnijai                | Abonentiņijas gala posma savienošana ar Savienošanas kabeli Tet skapī                      | Par abonentiņijas gala posmu          | 27.00     | Pēcapmaksā                                       |
|   |  |   | Ierīkošana jaunai līnijai                | Abonentiņijas gala posma savienošana ar Savienošanas kabeli Tet skapī                      | Par abonentiņijas gala posmu          | 60.82     | Pēcapmaksā                                       |
|   |  |   | Noma                                     | Noma   | Par abonentiņijas gala posmu          | 3.10      | Abonēšanas maksājums par tekošo kalendāro mēnesi |
| 5 | Piekļuve FTTH P2P abonentiņijas gala posmam  | FTTH P2P abonentiņijas gala posma noma  | Tehniskā izpēte                          | Pakalpojuma pieejamības un tehnisko iespēju noskaidrošana                                  | Par abonentiņijas gala posmu          | Līgumcena | Pēcapmaksā                                       |
|   |  |   | Ierīkošana                               | Abonentiņijas gala posma savienošana ar  | Par abonentiņijas gala posmu          | Līgumcena | Pēcapmaksā                                       |

|   |  |                                     |  |  |   |       |  |
|---|--|-------------------------------------|--|--|---|-------|--|
|   |  |                                     |  | Savienošanas kabeli Tet skapī/uzmavā                                   |   |       |  |
|   |  |                                     | Noma   | Noma   | Par abonentlīnijas gala posma 100m mēnesī, garums tiek noapaļots līdz nākamajiem pilniem 100m | 3.10  | Abonēšanas maksājums par tekošo kalendāro mēnesi |
| 6 | Piekluve gala FTTB abonentlīnijas gala posmam                  | FTTB abonentlīnijas gala posma noma | Tehniskā izpēte                                    | Pakalpojuma pieejamības noskaidrošana                                  | Par abonentlīnijas gala posmu   | 38.53 | Pēcapmaksā                                       |
|   |  |                                     | Ierīkošana   | Abonentlīnijas gala posma savienošana ar Savienošanas kabeli Tet skapī | Par abonentlīnijas gala posmu   | 27.00 | Pēcapmaksā                                       |
|   |  |                                     | Noma   | Noma   | Par abonentlīnijas gala posmu   | 2.74  | Abonēšanas maksājums par tekošo kalendāro mēnesi |
| 7 | Pilnīga piekluve xDSL abonentlīnijai, nodrošinot VULA piekļuvi | Virtuālā atsaistīšana DSL           | Tehniskā izpēte                                    | Pakalpojuma pieejamības noskaidrošana                                  | Par abonentlīniju   | 30.38 | Pēcapmaksā                                       |
|   |  |                                     | Piekļuves ierīkošana ar Tet NTU                    | NTU konfigurēšana un virtuāli atsaistītas piekļuves ierīkošana         | Par abonentlīniju   | 42.10 | Pēcapmaksā                                       |
|   |  |                                     | Piekļuves ierīkošana ar Komersanta NTU             | NTU konfigurēšana un virtuāli atsaistītas piekļuves ierīkošana         | Par abonentlīniju   | 33.36 | Pēcapmaksā                                       |
|   |  |                                     | Piekļuves noma                                     | noma   | Par abonentlīniju   | 8.12  | Abonēšanas maksājums par tekošo kalendāro mēnesi |
|   |  |                                     | Pakalpojuma klašu ierīkošana / ātruma maiņa        | Pakalpojuma klašu konfigurēšana abonentlīnijai                         | Par pakalpojuma klasi   | 14.00 | Pēcapmaksā                                       |
|   |  |                                     | TV pakalpojuma klases noma (Tikai VDSL2 vectoring) | noma   | Par pakalpojuma klasi   | 0.11  | Abonēšanas maksājums par tekošo kalendāro mēnesi |

|   |  |                                 |   |  |                       |       |  |
|---|--|---------------------------------|---|--|-----------------------|-------|--|
|   |  |                                 | Balss pakalpojuma klases noma   | noma   | Par pakalpojuma klasi | 0.02  | Abonēšanas maksājums par tekošo kalendāro mēnesi |
|   |  |                                 | Internets 10Mbit/s pakalpojuma klases noma  | noma   | Par pakalpojuma klasi | 0.07  | Abonēšanas maksājums par tekošo kalendāro mēnesi |
|   |  |                                 | Internets 30Mbit/s pakalpojuma klases noma  | noma   | Par pakalpojuma klasi | 0.09  | Abonēšanas maksājums par tekošo kalendāro mēnesi |
|   |  |                                 | Internets 60Mbit/s pakalpojuma klases noma  | noma   | Par pakalpojuma klasi | 0.11  | Abonēšanas maksājums par tekošo kalendāro mēnesi |
|   |  |                                 | Tet NTU noma  | noma   | Par NTU               | 1.50  | Abonēšanas maksājums par tekošo kalendāro mēnesi |
|   |  |                                 | Multiraides funkcionalitātes konfigurēšana piekļuves mezglam, ierīkojot pirmo TV pakalpojumu Komersanta galalietotājam attiecīgajā piekļuves mezgla iekārtā | Konfigurēšana konkrētam piekļuves mezglam                      | Par piekļuves mezglu  | 14.00 | Pēcapmaksā                                       |
| 8 | Pilnīga piekļuve FTTH GPON abonentiņijai, nodrošinot VULA piekļuvi | Virtuālā atsaistīšana FTTH GPON | Tehniskā izpēte esošai līnijai  | Pakalpojuma pieejamības noskaidrošana                          | Par abonentiņiju      | 30.38 | Pēcapmaksā                                       |
|   |  |                                 | Tehniskā izpēte jaunai līnijai  | Pakalpojuma pieejamības noskaidrošana                          | Par abonentiņiju      | 33.14 | Pēcapmaksā                                       |
|   |  |                                 | Piekļuves ierīkošana esošai abonentiņijai ar Tet NTU  | NTU konfigurēšana un virtuāli atsaistītas piekļuves ierīkošana | Par abonentiņiju      | 42.10 | Pēcapmaksā                                       |

|  |   |                           |           |  |
|--|---|---------------------------|-----------|--|
| Piekluves ierīkošana esošai līnijai ar Komersanta NTU              | NTU konfigurēšana un virtuāli atsaistītas piekluves ierīkošana                  | Par abonentlīniju         | 33.36     | Pēcapmaksa                                       |
| Jaunas līnijas ierīkošana ar Tet NTU                               | Optiskās līnijas ierīkošana līdz galalietotājam, NTU uzstādīšana, konfigurēšana | Par abonentlīniju         | 73.30     | Pēcapmaksa                                       |
| Jaunas līnijas ierīkošana ar Komersanta NTU                        | Optiskās līnijas ierīkošana līdz galalietotājam                                 | Par abonentlīniju         | 63.98     | Pēcapmaksa                                       |
| Tehniskā izpēte ar apskati uz vietas un izmaksu tāmes sagatavošana | Tehniskā izpēte   | Par FTTH GPON līniju      | 142.20    | Pēcapmaksa                                       |
| Atzara un piekluves ierīkošana ar papildu darbiem                  | Optiskās šķiedras ievilkšana līdz galalietotājam, adresēs ar lielu darba apjomu | Par FTTH GPON datu plūsmu | Līgumcena | Priekšapmaksa                                    |
| Piekluves noma   | noma  | Par abonentlīniju         | 5.50      | Abonēšanas maksājums par tekošo kalendāro mēnesi |
| Pakalpojuma klašu ierīkošana / ātruma maiņa                        | Pakalpojuma klašu konfigurēšana abonentlīnijai                                  | Par pakalpojuma klasi     | 14.00     | Pēcapmaksa                                       |
| TV pakalpojuma klases noma   | noma  | Par pakalpojuma klasi     | 0.11      | Abonēšanas maksājums par tekošo kalendāro mēnesi |
| Balss pakalpojuma klases noma                                      | noma  | Par pakalpojuma klasi     | 0.02      | Abonēšanas maksājums par tekošo kalendāro mēnesi |
| Internets 200 pakalpojuma klases noma                              | noma  | Par pakalpojuma klasi     | 0.13      | Abonēšanas maksājums par tekošo kalendāro mēnesi |

|   |   |                            |   |  |                       |       |  |
|---|---|----------------------------|---|--|-----------------------|-------|--|
|   |   |                            | Internets 500 pakalpojuma klases noma   | noma   | Par pakalpojuma klasi | 0.17  | Abonēšanas maksājums par tekošo kalendāro mēnesi |
|   |   |                            | Internets 1000 pakalpojuma klases noma  | noma   | Par pakalpojuma klasi | 1.18  | Abonēšanas maksājums par tekošo kalendāro mēnesi |
|   |   |                            | Tet GPON NTU noma   | noma   | Par NTU               | 1.50  | Abonēšanas maksājums par tekošo kalendāro mēnesi |
|   |   |                            | Multiraides funkcionalitātes konfigurēšana piekļuves mezglam, ierīkojot pirmo TV pakalpojumu Komersanta galalietotājam attiecīgajā piekļuves mezgla iekārtā | Konfigurēšana konkrētam piekļuves mezglam                      | Par piekļuves mezglu  | 14.00 | Pēcapmaksā                                       |
| 9 | Pilnīga piekļuve FTTB abonentiņijai, nodrošinot VULA piekļuvi | Virtuālā atsaistīšana FTTB | Tehniskā izpēte   | Pakalpojuma pieejamības noskaidrošana                          | Par abonentiņiju      | 30.38 | Pēcapmaksā                                       |
|   |   |                            | Piekļuves ierīkošana ar Tet NTU   | NTU konfigurēšana un virtuāli atsaistītas piekļuves ierīkošana | Par abonentiņiju      | 42.10 | Pēcapmaksā                                       |
|   |   |                            | Piekļuves ierīkošana ar Komersanta NTU  | NTU konfigurēšana un virtuāli atsaistītas piekļuves ierīkošana | Par abonentiņiju      | 33.36 | Pēcapmaksā                                       |
|   |   |                            | Piekļuves noma  | noma   | Par abonentiņiju      | 5.50  | Abonēšanas maksājums par tekošo kalendāro mēnesi |
|   |   |                            | Pakalpojuma klašu ierīkošana / ātruma maiņa   | Pakalpojuma klašu konfigurēšana abonentiņijai                  | Par pakalpojuma klasi | 8.56  | Pēcapmaksā                                       |
|   |   |                            | TV pakalpojuma klases noma  | noma   | Par pakalpojuma klasi | 0.30  | Abonēšanas maksājums par                         |



|    |   |                                |   |  |                              |       |  |
|----|---|--------------------------------|---|--|------------------------------|-------|--|
|    |   |                                |   |  |                              |       | tekošo kalendāro mēnesi                          |
|    |   |                                | Balss pakalpojuma klases noma   | noma   | Par pakalpojuma klasi        | 0.10  | Abonēšanas maksājums par tekošo kalendāro mēnesi |
|    |   |                                | Internets 100 pakalpojuma klases noma   | noma   | Par pakalpojuma klasi        | 0.25  | Abonēšanas maksājums par tekošo kalendāro mēnesi |
|    |   |                                | Tet FTTB NTU noma   | noma   | Par NTU                      | 1.50  | Abonēšanas maksājums par tekošo kalendāro mēnesi |
|    |   |                                | Multiraides funkcionalitātes konfigurēšana piekļuves mezglam, ierīkojot pirmo TV pakalpojumu Komersanta galalietotājam attiecīgajā piekļuves mezgla iekārtā | Konfigurēšana konkrētam piekļuves mezglam                      | Par piekļuves mezglu         | 14.00 | Pēcapmaksa                                       |
| 10 | Pilnīga piekļuve FTTH P2P abonentiņijai, nodrošinot VULA piekļuvi | Virtuālā atsaistīšana FTTH P2P | Tehniskā izpēte esošai līnijai  | Pakalpojuma pieejamības noskaidrošana                          | Par abonentiņiju             | 30.38 | Pēcapmaksa                                       |
|    |   |                                | Piekļuves ierīkošana esošai abonentiņijai ar Tet NTU  | NTU konfigurēšana un virtuāli atsaistītas piekļuves ierīkošana | Par abonentiņiju             | 42.10 | Pēcapmaksa                                       |
|    |   |                                | Piekļuves ierīkošana esošai līnijai ar Komersanta NTU   | NTU konfigurēšana un virtuāli atsaistītas piekļuves ierīkošana | Par abonentiņiju (1 šķiedra) | 33.36 | Pēcapmaksa                                       |
|    |   |                                | Piekļuves noma  | noma   | Par līnijas katriem 100 m    | 2.99  | Abonēšanas maksājums par tekošo kalendāro mēnesi |

|    |  |   |  |                       |       |  |
|----|--|---|--|-----------------------|-------|--|
|    |  | Pakalpojuma klašu ierīkošana / ātruma maiņa   | Pakalpojuma klašu konfigurēšana abonentlīnijai | Par pakalpojuma klasi | 14.00 | Pēcapmaksa                                       |
|    |  | TV pakalpojuma klases noma  | noma   | Par pakalpojuma klasi | 0.11  | Abonēšanas maksājums par tekošo kalendāro mēnesi |
|    |  | Balss pakalpojuma klases noma   | noma   | Par pakalpojuma klasi | 0.02  | Abonēšanas maksājums par tekošo kalendāro mēnesi |
|    |  | Internets 200 pakalpojuma klases noma   | noma   | Par pakalpojuma klasi | 0.13  | Abonēšanas maksājums par tekošo kalendāro mēnesi |
|    |  | Internets 500 pakalpojuma klases noma   | noma   | Par pakalpojuma klasi | 0.17  | Abonēšanas maksājums par tekošo kalendāro mēnesi |
|    |  | Internets 1000 pakalpojuma klases noma  | noma   | Par pakalpojuma klasi | 1.18  | Abonēšanas maksājums par tekošo kalendāro mēnesi |
|    |  | Tet NTU noma (maršrutētājs un optiskās saskarnes uz elektrisko konvertors ar optisko moduli).   | noma   | Par NTU               | 3.00  | Abonēšanas maksājums par tekošo kalendāro mēnesi |
| 11 |  | Multiraides funkcionalitātes konfigurēšana piekļuves mezglam, ierīkojot pirmo TV pakalpojumu Komersanta galalietotājam attiecīgajā piekļuves mezgla iekārtā | Konfigurēšana konkrētam piekļuves mezglam      | Par piekļuves mezglu  | 14.00 | Pēcapmaksa                                       |

|    |                              |                              |  |   |              |         |                   |
|----|------------------------------|------------------------------|--|---|--------------|---------|-------------------|
| 12 | Ethernet<br>piekļuves punkts | Ethernet<br>piekļuves punkts | Tehniskā izpēte  | Pakalpojuma pieejamības<br>noskaidrošana  | Par punktu - | 77.00   | Pēcapmaksa        |
|    |                              |                              | Komersanta VLAN<br>konfigurēšana no<br>Ethernet piekļuves<br>punkta uz piekļuves<br>mezglu | VLAN konfigurēšana,<br>ierīkojot piekļuves mezgla<br>pirmo virtuāli atsaistīto līniju,<br>katram pakalpojuma veidam | Par VLAN     | 27.50   | Pēcapmaksa        |
|    |                              |                              | Porta 1 Gbit/s<br>ierīkošana   | Projektēšana,<br>interfeisa<br>ierīkošana   | Par punktu   | 527.75  | 50% priekšapmaksa |
|    |                              |                              | Porta 10 Gbit/s<br>ierīkošana  |   | Par punktu   | 1091.75 | 50% priekšapmaksa |

Piezīmes:

- 1) Pakalpojuma "Tehniskā izpēte ar apskati uz vietas un izmaksu tāmes sagatavošana" maksu piemēro tikai šādā gadījumā: Ja tehniskās izpētes negatīvā slēdzienā (nav tehniskas iespējas GPON atzarojuma izveidošanai līdz galalietotāja telpām) norādīts, ka ar nelieliem izbūves papildus darbiem varētu būt iespējams ierīkot atzarojumu, bet nepieciešama Tehniskā izpēte ar apskati uz vietas ar izmaksu tāmes sagatavošanu un Komersants tam ir piekritis, atkārtotā TI pieteikumā norādot, ka pieprasīta tiek tehniskā izpēte uz vietas.

| Tarifu pozīcijas   | Tarifs, EUR bez PVN |
|--|---------------------|
| SPRINTT lietotāja konta abonēšanas maksājums par tekošo kalendāro mēnesi, EUR mēnesī | 255.00              |

# Pielikums Nr.3 – Līguma par atsaistītas piekļuves abonentlīnijai pakalpojumiem paraugs

Parauga sākums

---

## LĪGUMS PAR ATSAISTĪTAS PIEKĻUVES ABONENTLĪNIJAI PAKALPOJUMIEM Nr. \_\_\_\_\_

Rīgā,

20\_\_\_.gada

\_\_\_\_\_.

**Sabiedrība ar ierobežotu atbildību „Tet”**, ierakstīta Latvijas Republikas Uzņēmumu reģistra komercreģistrā 2004.gada 17.decembrī, vienotās reģistrācijas Nr.40003052786, juridiskā adrese Dzirnau iela 105, Rīga, LV-1011, turpmāk – **Tet**, tās \_\_\_\_\_personā, kurš rīkojas uz SIA „Tet” vadītāju pilnvaru pamata no vienas puses,

un

**Sabiedrība ar ierobežotu atbildību „\_\_\_\_\_”**, ierakstīta Latvijas Republikas Uzņēmumu reģistra komercreģistrā 20\_\_\_.gada \_\_.\_\_\_\_\_, vienotās reģistrācijas Nr.\_\_\_\_\_, juridiskā adrese \_\_\_\_\_, \_\_\_\_\_, turpmāk – **Komersants**, tās \_\_\_\_\_personā, kurš rīkojas uz \_\_\_\_\_pamata no otras puses,

abi kopā vai katrs atsevišķi tālāk tekstā **Puses**, noslēdz šādu Līgumu:

### 1. Līguma priekšmets

1.1. Tet par samaksu sniedz un Komersants lieto atsaistītas piekļuves abonentlīnijai vai tās gala posmam pakalpojumus, kas aprakstīti Līguma pielikumos (turpmāk - Pakalpojumi), pamatojoties uz šo Līgumu un Pakalpojuma pieteikumu par katra konkrētā Pakalpojuma katrā Komersanta pieprasītajā objektā vai attiecībā uz Komersanta pieprasīto abonentlīniju vai tās gala posmu (turpmāk – Objekts), saņemšanu. Komersants lieto Pakalpojumus elektronisko sakaru pakalpojumu sniegšanai galalietotājiem, izmantojot pilnīgu vai kopēju piekļuvi Tet īpašumā esošām abonentlīnijām vai to gala posmiem.

1.2. Atsaistītas piekļuves abonentlīnijai (atsaistes) tehnoloģiskie risinājumi (veidi) tiek nodrošināti, atbilstoši pielikumā Nr.1 norādītajai shēmai, sniedzot šādus Pakalpojumus:

1.2.1. „Vara kabeļa pāra noma”, kas nodrošina pilnīgu piekļuvi metāliskajai abonentlīnijai, saskaņā ar pielikumā Nr.1.1 pievienotajiem Pakalpojuma sniegšanas noteikumiem;

1.2.2. „Augstfrekvences joslas noma”, kas nodrošina kopēju piekļuvi metāliskajai abonentlīnijai, saskaņā ar pielikumā Nr.1.2 pievienotajiem Pakalpojuma sniegšanas noteikumiem;

1.2.3. “FTTH P2P abonentlīnijas noma”, kas nodrošina pilnīgu P2P optiskās abonentlīnijas šķiedras iznomāšanu (fizisku piekļuvi FTTH P2P abonentlīnijai). Pakalpojums tiek nodrošināts tikai esošām FTTH P2P abonentlīnijām, pakalpojums neietver jaunu FTTH P2P abonentlīniju ierīkošanu;

1.2.4. „FTTH GPON abonentlīnijas gala posma noma” un „FTTH P2P abonentlīnijas gala posma noma”, kas nodrošina pilnīgu piekļuvi FTTH abonentlīnijas gala posmam, saskaņā ar pielikumā Nr.1.3 pievienotajiem Pakalpojuma sniegšanas noteikumiem;

1.2.5. „FTTB abonentlīnijas gala posma noma”, kas nodrošina pilnīgu piekļuvi FTTB abonentlīnijas gala posmam, saskaņā ar pielikumā Nr.1.4 pievienotajiem Pakalpojuma sniegšanas noteikumiem;

1.2.6. „Virtuālā atsaistīšana DSL”, kas nodrošina pilnīgu piekļuvi xDSL (ieteverot arī VDSL2 Vectoring un FTTN arhitektūru) abonentlīnijai, saskaņā ar pielikumā Nr.1.5 pievienotajiem Pakalpojuma sniegšanas noteikumiem;

1.2.7. „Virtuālā atsaistīšana FTTH GPON”, kas nodrošina pilnīgu piekļuvi FTTH GPON abonentlīnijai, saskaņā ar pielikumā Nr.1.6 pievienotajiem Pakalpojuma sniegšanas noteikumiem;

1.2.8. „Virtuālā atsaistīšana FTTB”, kas nodrošina pilnīgu piekļuvi FTTB abonentlīnijai, saskaņā ar pielikumā Nr.17 pievienotajiem Pakalpojuma sniegšanas noteikumiem;

1.2.9. „Virtuālā atsaistīšana FTTH P2P”, kas nodrošina pilnīgu piekļuvi FTTH P2P abonentlīnijai, pielietojot virtuālo atsaistīšanu. Pakalpojums tiek nodrošināts tikai esošām FTTH P2P abonentlīnijām, pakalpojums neietver jaunu FTTH P2P abonentlīniju ierīkošanu. Pakalpojums tehniski iespējams, ja mezglā, kurā sākas FTTH P2P līnija, ir uzstādīts Tet interneta piekļuves pakalpojumu nodrošināšanas Ethernet OSI otrā slāņa komutators.

1.2.10. „Ethernet piekļuves punkts”, kas nodrošina Komersanta pieslēgumu Tet Ethernet komutatoram, virtuālās atsaistīšanas nodrošināšanai, saskaņā ar pielikumā Nr.1.8 pievienotajiem pakalpojuma sniegšanas noteikumiem;

1.2.11. Tet nodrošina Pakalpojumu izmantošanu, sniedzot šādus vairumtirdzniecības papildu pakalpojumus:

- „Savienošanas kabeļa noma”, kas nodrošina pilnīgas vai kopējas piekļuves abonentlīnijas savienošanu ar Komersanta iekārtām vai tīklu;
- „Telpas laukuma noma iekārtu izvietojumam”, kas nodrošina Komersanta iekārtu izvietojumu Tet telpās ar mērķi tās izmantot signālu pārraidei abonentlīnijā;
- „Kabeļa izvietojuma iekštelpās”, kas nodrošina Komersanta elektronisko sakaru kabeļa izvietojumu Tet telpās savienojuma izveidošanai starp Tet telpās izvietoto atsaistītai piekļuvei abonentlīnijai izmantojamo Komersanta iekārtu un:
  - a) piekļuves mezglos ar kabeļu šahtu - Komersanta pārejas uzdevu Tet piekļuves mezgla kabeļu šahtā;
  - b) piekļuves mezglos bez kabeļu šahtas - Komersanta kabeli piekļuves mezglā no kanalizācijas ievada vietas ēkā saskaņā ar pielikumā Nr.1.9 pievienotajiem pakalpojuma sniegšanas noteikumiem;
- „Ethernet atvilce”, kas nodrošina Komersantam Ethernet OSI otrā slāņa punkts – punkts savienojumu atvilces vajadzībām starp Ethernet piekļuves punktu un Komersanta piekļuves punktu atvilcei, kurā atrodas Komersanta tīkla fiziskā pieslēguma punkts Tet tīklam;
- „Tumšās šķiedras noma atvilces vajadzībām”, kas nodrošina Komersantam fiziska līmeņa punkts – punkts savienojumu starp Ethernet piekļuves punktu un Komersanta piekļuves punktu atvilcei, kurā atrodas Komersanta tīkla fiziskā pieslēguma punkts Tet tīklam.

1.3. Papildu pakalpojumi Komersantam ir pieejami saskaņā ar Vairumtirdzniecības papildu pakalpojumu pamatpiedāvājumu, kas ir uzskatāms arī par šī pamatpiedāvājuma neatņemamu sastāvdaļu. Vairumtirdzniecības papildu pakalpojumu apraksti un Vienošanās par vairumtirdzniecības papildu pakalpojumiem tiek pievienoti šim Līgumam kā pielikumi

1.4. Papildu pakalpojumu "Kabeļa izvietošana kabeļu kanalizācijā atvilces vajadzībām" un "Kabeļa izvietošana stabos atvilces vajadzībām" Komersantam ir pieejami saskaņā ar Tet saistīto iekārtu kopīgas izmantošanas pamatpiedāvājuma noteikumiem.

1.5. Tet nodrošina Pakalpojuma sniegšanu, ja publiskā fiksētā elektronisko sakaru tīkla abonentlīnija ir Tet īpašums un saskaņā ar Pakalpojumu sniegšanas tehnisko iespēju novērtēšanas rezultātiem atbilst „Atsaistītas piekļuves abonentlīnijai noteikumi”, kas apstiprināti ar Sabiedrisko pakalpojumu regulēšanas komisijas Padomes 15.09.2022. lēmumu Nr.1/24 (turpmāk – SPRK noteikumi), noteiktajām prasībām un Līguma pielikumos pievienotajiem Pakalpojumu sniegšanas noteikumiem, un Pakalpojumu sniegšanas tehnisko iespēju novērtēšanas rezultātā ir sagatavots slēdziens par tehniski realizējamu atsaistītu piekļuvi abonentlīnijai.

1.6. Komersants apņemas sniegt Tet abonentam, kura abonentlīniju Komersants pieteicis atsaistītai piekļuvei un kurš norādīts pieteikumā par atsaistes pakalpojumu sniegšanas tehnisko iespēju novērtēšanu un/vai pieteikumā par atsaistītu piekļuvi abonentlīnijai, informāciju par konkrētās abonentlīnijas atsaistes kārtību, noteikumiem un nosacījumiem, ievērojot šajā Līgumā noteiktos konfidencialitātes noteikumus.

1.7. Jautājumos, kas nav atrunāti Līgumā, Puses vadās no „Atsaistītas piekļuves abonentlīnijai noteikumi”, kas apstiprināti ar Sabiedrisko pakalpojumu regulēšanas komisijas Padomes 15.09.2022. lēmumu Nr.1/24, "Piekļuves pamatpiedāvājuma noteikumi", kas apstiprināti ar Sabiedrisko pakalpojumu regulēšanas komisijas Padomes 15.09.2022. lēmumu Nr.1/21, un citiem spēkā esošajiem tiesību aktiem.

## **2. Piekļuve informācijas rīkam un tā lietošana**

2.1. Tet nodrošina Komersantam piekļuvi IT rīkam, kas satur satur „Piekļuves pamatpiedāvājuma noteikumi”, kas apstiprināti ar SPRK padomes 2022.gada 15.septembra lēmumu Nr. 1/21, noteikto informāciju (turpmāk – IT rīks), un kurā Komersants var aizpildīt un iesniegt Līgumā noteiktos pieteikumus un veikt citas Līgumā atrunātās darbības. Komersants ievēro Līguma pielikumā pievienots IT rīka lietošanas noteikumus.

## **3. Pakalpojumu pasūtīšana un saskarne**

3.1. Komersants pasūta Pakalpojumus, izmantojot IT rīkā pieejamās pasūtījuma formas. Pasūtījumi tiek apstrādāti rindas kārtībā pēc to saņemšanas.

3.2.Ethernet Piekļuves punkta pasūtīšana:

3.2.1. Komersants IT rīkā piesaka Tet tehnisko izpēti piekļuves punktam, kuru Tet nodrošina noteiktā adresē.

3.2.2. Ja piekļuves punkta tehniskās izpētes rezultāts ir pozitīvs, tad Komersants tehniskās izpētes rezultāta derīguma termiņa laikā, kas ir 30 (trīsdesmit) kalendārās dienas, sagatavo Piekļuves punkta pieteikumu, norādot vēlamo piegādes datumu.

3.2.3. Ja Komersanta izvēlētajā adresē nav tehnisku iespēju sniegt Komersanta izvēlēto Piekļuves punkta pakalpojumu, tad Tet ir tiesības atteikt pakalpojuma piegādi un Tet piedāvā tuvāko iespējamo adresi piekļuves punkta izveidei.

3.2.4. Komersants var pasūtīt papildu pakalpojumus "Ethernet atvilce" vai "Tumšās šķiedras noma atvilces vajadzībām" no izveidotā piekļuves punkta.

3.2.5. Papildu pakalpojumu "Kabeļa izvietošana kabeļu kanalizācijā atvilces vajadzībām" un "Kabeļa izvietošana stabos atvilces vajadzībām" Komersantam ir pieejami saskaņā ar Tet saistīto iekārtu kopīgas izmantošanas pamatpiedāvājuma noteikumiem.

3.2.6. Papildu pakalpojumu ierīkošanas iespēju noskaidrošanai 10 (desmit) darba dienu laikā tiek veikta tehniskā izpēte. Ja tehniskās izpētes rezultāts ir pozitīvs, tad Komersants

tehniskās izpētes rezultāta derīguma termiņa laikā, kas ir 30 (trīsdesmit) kalendārās dienas, IT rīkā iesniedz papildus pakalpojumu ierīkošanas pieteikumu.

3.2.7. Piekļuves punkta un papildu pakalpojumu ierīkošanu Tet uzsāk, nākamajā dienā, kad Komersants ir apmaksājis priekšapmaksas rēķinu, un pakalpojumi tiek ierīkoti 30 (trīsdesmit) darba dienu laikā, izņemot punktā 3.2.5. minētos papildu pakalpojumus, kas tiek ierīkoti saskaņā ar Saistītu iekārtu kopīgas izmantošanas pamatpiedāvājuma nosacījumiem.

3.2.8. Atsaistītas piekļuves abonentlīnijai vai tās daļai pakalpojumu tehniskās izpētes pasūtīšana galalietotāja adresē iespējama pēc starpsavienojuma izveidošanas starp Tet un Komersantu.

3.3. Atsaistītas piekļuves abonentlīnijai vai tās daļai pakalpojumu pasūtīšana:

3.3.1. Lai novērtētu Pakalpojuma sniegšanas **tehniskās iespējas** (turpmāk – TI) attiecībā uz Komersanta pieprasīto adresi, (turpmāk – Objekts), Komersants elektroniski, izmantojot IT rīkā pieejamo Pakalpojuma pasūtījuma formu, iesniedz Tet TI pasūtījumu:

- ja pieteikumā norādītājā adresē galalietotājs **ir** Tet pakalpojumu abonents, tad nepieciešams Pasūtījumam pievienot aizpildītu formu ar galalietotāja piekrišanu TI veikšanai;
- ja pieteikumā norādītājā adresē nav ierīkota Tet abonentlīnija un pieslēguma punkts, tad tehniskā izpēte optiskā kabeļa atzarojuma ierīkošanai tiek veikta teorētiski, saskaņā ar Tet rīcībā esošo informāciju, un pozitīva atbilde nav garantija pakalpojuma praktiskai ierīkošanai. Ja uzsākot jaunā pieslēguma ierīkošanu tiek konstatēts, ka optiskā kabeļa atzarojuma ierīkošana nav praktiski iespējama, tad pakalpojums netiek ierīkots un Komersantam tiek sniegts pamatots pakalpojuma ierīkošanas atteikums;
- iesniedzot TI pasūtījumu, Komersants apņemas apmaksāt TI veikšanas rēķinu neatkarīgi no tā, vai izpētes rezultāts ir pozitīvs vai negatīvs;
- Tet izskata TI pasūtījumu un elektroniski, izmantojot IT rīku, 10 (desmit) darba dienu laikā informē Komersantu par izpētes rezultātu.

3.3.2. Tet ir tiesības pieprasīt Komersantam papildus informāciju par plānoto pakalpojuma ierīkošanu Objektā, kas nepieciešama Pakalpojuma sniegšanas tehnisko iespēju novērtēšanai, un Komersants apņemas šādu informāciju iesniegt Tet norādītajā termiņā. Tet veic tehnisko iespēju novērtēšanu, pamatojoties uz TI pieteikumā sniegto informāciju un Komersanta iesniegto papildus informāciju;

3.3.3. Tet ir tiesības **atteikt Komersanta iesniegtā TI pieteikuma izpildi**, par atteikumu un tā pamatojumu 10 darba dienu laikā rakstveidā informējot Komersantu, ja TI pieteikuma sākotnējās apstrādes laikā noskaidrots, ka:

- TI pieteikums nav noformēts saskaņā ar Līguma noteikumiem un/vai Komersants tajā nav norādījis vai pēc Tet pieprasījuma noteiktajā termiņā nav iesniedzis pilnīgu un precīzu informāciju, kas minēta pieteikumā, vai Komersants pēc Tet pieprasījuma noteiktajā termiņā nav iesniedzis TI novērtēšanai nepieciešamo papildus informāciju;
- ja TI pieprasīta jau esošai Tet abonentlīnijai, bet TI pieteikumam nav pievienota Tet Abonenta piekrišana tehniskās izpētes veikšanai;
- Pakalpojuma lietošanas mērķis neatbilst Līgumā noteiktajam;
- Komersants nav izpildījis maksājumu saistības, kas izriet no Līguma un/vai kāda no tā ietvaros noslēgta Pakalpojuma pieteikuma. Šajā gadījumā TI var tikt veikta, saņemot no Komersanta saistību izpildes nodrošinājumu.

3.3.4. Tet sniedz Komersantam pozitīvu TI slēdzienu, ja pastāv tehniskās iespējas pieprasītā Pakalpojuma sniegšanā konkrētajā Objektā, vai negatīvu TI slēdzienu, ja nepastāv tehniskās iespējas Pakalpojuma sniegšanā konkrētajā Objektā.

3.3.5. Tet sniedz negatīvu TI slēdzienu IT rīkā 10 (desmit) darba dienu laikā informējot Komersantu par atteikumu un tā pamatojumu.

3.3.6. **Negatīvs TI slēdziens** par Pakalpojumu Objektā tiek dots:

- ja ar TI pieteikumā norādīto personu Tet ir noslēgts un spēkā esošs līgums par elektronisko sakaru pakalpojumiem norādītājā adresē un TI pieteikumā norādītā informācija pilnīgi vai daļēji neatbilst Tet datu bāzē esošajiem datiem;
- ja TI pieprasīta jau esošai Tet abonentlīnijai, bet ar TI pieteikumā norādīto personu Tet nav noslēgts un spēkā esošs līgums par elektronisko sakaru pakalpojumiem norādītājā adresē;
- ja publiskā elektronisko sakaru tīkla abonentlīnija, par kuru iesniegts TI pieteikums, pilnībā vai daļēji nav Tet īpašums;
- ja atsaistītas piekļuves abonentlīnijai pakalpojumu TI pieteikumā norādītājā adresē nav ierīkots pasūtījumā norādītais pakalpojums, izņemot gadījums, ja tiek pasūtīta TI piekļuvei FTTH GPON optiskās šķiedras gala posmam vai Virtuāli atsaistītai FTTH GPON līnijai;
- ja pakalpojumu “FTTH GPON abonentlīnijas gala posma noma” vai “Virtuālā atsaistīšana FTTH GPON” TI pieteikumā norādītājā adresē nav ierīkots Tet optiskais tīkls un ēkā nav ierīkots Tet iekšējās instalācijas optiskais kabelis, vai arī ēkā ierīkotajā Tet iekšējās instalācijas optiskajā kabelī nav brīvi resursi (optiskās šķiedras) un nav tehniskas iespējas atzarojuma izveidošanai līdz galalietotāja telpām;
- ja nav tehnisku iespēju nodrošināt savienošanas kabeļa savienošanu ar FTTH P2P gala posmu;
- abonentlīnija neatbilst SPRK noteikumos vai Līguma pielikumos pievienotajos Pakalpojumu sniegšanas noteikumos noteiktajām prasībām;
- TI pieteikumā norādīto atsaistītas piekļuves abonentlīnijai pakalpojumu Tet nevar sniegt sakarā ar pakalpojuma sniegšanai nepieciešamās infrastruktūras neesamību (DSLAM, OLT, MSAN, Ethernet komutatoru vai BRAS resursu trūkums, nav izveidots Komersanta piekļuves punkts) vai ja citu objektīvu iemeslu dēļ nav iespējams ierīkot pieprasīto piekļuves punktu;
- TI pieteikumā norādītās publiskā elektronisko sakaru tīkla abonentlīnijas jau ir nodota lietošanā citam Komersantam
- Objekts, kurā Komersants vēlas saņemt papildu pakalpojumu - „Savienošanas kabeļa noma”, „Telpas laukuma noma iekārtu izvietojumam”, „Kabeļa izvietojuma iekārtas”, „Ethernet atvilce”, „ vai „Tumšās šķiedras noma atvilces vajadzībām” nav Tet īpašums vai Objektu ir paredzēts pārdot un nepastāv alternatīvi risinājumi Pakalpojuma nodrošināšanai Objektā;
- Komersants nav izpildījis maksājumu saistības, kas izriet no Līguma un/vai kāda no tā ietvaros noslēgta Pakalpojuma pieteikuma. Šajā gadījumā TI var tikt veikta, saņemot no Komersanta saistību izpildes nodrošinājumu.

3.3.7. **Pozitīvs TI slēdziens** IT rīkā ir Tet piedāvājums Pakalpojuma sniegšanai konkrētajā Komersanta pieprasītajā Objektā saskaņā ar TI slēdzienā norādītajiem parametriem:

- ja galalietotājs ir Tet pakalpojumu abonents un TI pieteikumā ir norādīts, ka Komersants nomās Tet NTU, tad atbildē (slēdzienā) ir informācija par uzstādītās iekārtas seriālo numuru, kas Komersantam, formējot pakalpojuma ierīkošanas pieteikumu, ir jānorāda IT rīka pieteikumā;
- ja Komersants pasūtījis jauna FTTH GPON pieslēguma ierīkošanas tehnisko izpēti, tad atbildē (slēdzienā) ir informācija par papildus darbiem, kurus jāapmaksā pēc tāmes. Tehniskā izpēte optiskā kabeļa atzarojuma ierīkošanai (FTTH GPON jauna pieslēguma ierīkošanai) tiek veikta teorētiski, saskaņā ar Tet rīcībā esošo informāciju, un pozitīva atbilde nav garantija pakalpojuma praktiskai ierīkošanai. Ja pēc pakalpojuma ierīkošanas pieteikuma uzsākot jaunā pieslēguma ierīkošanu tiek konstatēts, ka optiskā kabeļa atzarojuma ierīkošana nav praktiski iespējama, tad



pakalpojums netiek ierīkots un Komersantam tiek sniegts pamatots pakalpojuma ierīkošanas atteikums;

- ja pakalpojuma ierīkošanas adresē nepieciešama trešās puses atļauja vai saskaņojums līnijas izbūvei, piekļuvei Tet iekārtām, tad Komersants ir atbildīgs par piekļuves nodrošināšanu, optiskā kabeļa ierīkošanas skices izveidi un saskaņojumiem ar nama apsaimniekotāju vai īpašnieku /pārvaldnieku;
- ja Komersants TI pasūtījumā neizvēlas nomāt Tet NTU, tad Tet atbilde (slēdziens) satur informāciju par piešķirto un rezervēto SLID (angl. - Subscriber Location Identifier) numuru pakalpojuma "FTTH GPON piekļuve" gadījumā, kuru Komersants izmanto savas gala iekārtas konfigurēšanai.

3.3.8. Tehniskās izpētes slēdziens ir spēkā un ir saistošs Tet 30 (trīsdesmit) kalendāra dienas no TI slēdziena publicēšanas dienas IT rīkā.

3.3.9. Komersants punktā 3.3.8. minētajā termiņā iesniedz Tet Pakalpojuma pieteikumu IT rīkā slēdziena norādītājā formā, saskaņā ar Pamat piedāvājuma un Līguma noteikumiem.

3.3.10 Tet sniedz Komersantam Pakalpojumu konkrētajā Komersanta pieprasītajā Objektā, pamatojoties uz Komersanta iesniegtu Pakalpojuma pieteikumu, kas noformēts IT rīkā un kuram ir pievienots Tet Abonenta parakstīts atteikums no Tet pakalpojumiem, kuri izmanto atsaistāmo tīkla resursu, izņemot gadījumus, kad tiek ierīkota jauna līnija pakalpojumam "Virtuālā atsaistīšana FTTH GPON" vai jauns gala posms pakalpojumam "FTTH GPON gala posms".

3.3.11. Tet ir **tiesības atteikt Pakalpojuma pieteikuma izpildi**, no attiecīgā Pakalpojuma pieteikuma saņemšanas dienas, IT rīkā līdz ierīkošanas laikam, informējot Komersantu par atteikumu un tā pamatojumu:

- ja ierīkošanas pieteikumā iesniegtā informācija atšķiras no TI pieteikumā iesniegtās informācijas;
- ja pakalpojuma ierīkošanas pieteikums ir iesniegts esošai Tet abonentlīnijai, bet Pakalpojuma pieteikumam nav pievienota Tet pakalpojumu abonenta vai viņa pilnvarotas personas parakstīts skenēts "Iesniegums par Līguma par elektronisko sakaru pakalpojumiem izbeigšanu";
- ja Komersants ar galalietotāju ir saskaņojis ierīkošanas laiku pirms 10. darba dienas, neskaitot Pieteikuma iesniegšanas dienu;
- Komersants nav izpildījis maksājumu saistības, kas izriet no Līguma un/vai kāda no tā ietvaros noslēgta Pakalpojuma pieteikuma.
- pēc Pakalpojuma pieteikuma saņemšanas radušies objektīvi tehniskie apstākļi, kas neļauj veikt atsaisti, tai skaitā, bet ne tikai, savienošanas kabeļa vai tā kapacitātes trūkums;
- Komersants nav izpildījis maksājumu saistības, kas izriet no Līguma un/vai kāda no tā ietvaros noslēgta Pakalpojuma pieteikuma. Šajā gadījumā TI var tikt veikta, saņemot no Komersanta saistību izpildes nodrošinājumu.

3.3.12. Komersants reizi mēnesī nosūta visus iepriekšējā mēnesī Tet pakalpojumu abonentu parakstīto dokumentu "Iesniegums par Līguma par elektronisko sakaru pakalpojumiem izbeigšanu" oriģinālus pa pastu uz adresi: SIA "Tet" Starpoperatoru biznesa daļa, Dzirnavu iela 105, Rīga, LV-1011. Šis dokuments ir Tet abonenta apliecinājums atteikumam no Tet pakalpojumiem.

3.3.13. Ja Komersants ir izvēlējies Tet NTU nomu, tad Tet ierīko pakalpojumu 10. (desmitajā) darba dienā no Pieteikuma iesniegšanas dienas IT rīkā, neskaitot iesniegšanas dienu. Tet atslēdz savus pakalpojumus galalietotājam iepriekšējā dienā, lai saskaņotajā laikā varētu pieslēgt Komersanta pakalpojumus. Komersants informē galalietotāju, ka optisko vai xDSL modemu nav jānodod Tet, jo to izmantos Komersants savu pakalpojumu nodrošināšanai (ja Komersants ir izvēlējies Tet NTU nomu).

3.3.14. Ja Komersants pakalpojuma pieslēgšanai izvēlējies savu NTU, tad Tet ierīko pakalpojumu 10. (desmitajā) darba dienā no Pieteikuma iesniegšanas dienas IT rīkā,

neskaitot iesniegšanas dienu. Tet atslēdz savus pakalpojumus galalietotājam iepriekšējā dienā, lai saskaņotajā laikā varētu pieslēgt Komersanta pakalpojumus.

33.3.15. Ja pakalpojumam "Virtuālā atsaistīšana FTTH GPON" ir jauna pieslēguma ierīkošana, tad Tet pieteikumā norādītajai Komersanta kontaktpersonai tehniskajos jautājumos nosūta e-pastā informāciju par piešķirto ierīkošanas laika intervālu (turpmāk tekstā - saskaņotais laiks).

3.3.16. Ja Tet darbiniekam vai apakšuzņēmējam, kurš nodrošina jauna pieslēguma ierīkošanu, saskaņotajā laikā nav iespējas piekļūt galalietotāja telpām un ierīkot pakalpojumu, tad Komersants un Tet vienojas par jaunu ierīkošanas datumu un laiku. Komersants apmaksā Tet darbinieka vai apakšuzņēmēja vizītes pēc tarifa, kā par jaunas līnijas ierīkošanu un šādos gadījumos uz šo pakalpojuma pieteikumu netiek attiecināti Pielikumā Nr. 7 minētie līgumsodi.

3.3.17. Ja uzsākot pakalpojuma "Virtuālā atsaistīšana FTTH GPON" jauna pieslēguma ierīkošanu tiek konstatēts, ka optiskā kabeļa atzarojuma ierīkošana tomēr nav praktiski iespējama, tad pakalpojums netiek ierīkots un Komersantam tiek sniegts pamatots pakalpojuma atteikums.

3.3.18. Ierīkojot jaunu GPON pieslēgumu ar Komersanta NTU, Tet uzstāda optiskās sadales kastīti un nodrošina optiskā kabeļa atzarojumu līdz tai. Ierīkojot jaunu GPON pieslēgumu ar Tet NTU, optiskās šķiedras atzarojums tiek pievienots Tet NTU ar atzarojuma kabeļa galā esošo optisko spraudni.

3.3.19. Ierīkojot jaunu GPON pieslēgumu ar Tet NTU pie galalietotāja saskaņotajā laikā ir jābūt arī Komersanta pārstāvim, kurš paraksta uzstādītas iekārtas nodošanas – pieņemšanas aktu un ierīko Komersanta sniegtos pakalpojumus galalietotājam.

3.3.20. Ierīkojot atsaistītas piekļuves pakalpojumu esošam GPON pieslēgumam ar Komersanta NTU, Tet nodrošina piekļuvi GPON abonentlīnijas esošajam optiskajam spraudnim (SC / APC) galalietotāja telpās un Komersants pieslēdz savu NTU GPON tīklam ar minēto optisko spraudni;

3.3.21. Par Pakalpojuma ierīkošanu Komersants saņem informāciju IT rīkā, kur Tet ir norādījis piešķirto Pakalpojuma identifikatoru un ierīkošanas datumu. Pieteikumā norādītais ierīkošanas datums ir Pakalpojuma spēkā stāšanās datums, no kura tiek uzsākta Pakalpojuma abonēšanas maksas aprēķināšana. Komersanta IT rīkā iesniegtais Pakalpojuma pieteikums pēc Pakalpojuma ierīkošanas kļūst par Līguma neatņemamu sastāvdaļu un ir spēkā bez abpusējas parakstīšanas.

3.3.22. Tet nodrošina Pakalpojumu Pakalpojuma pieteikumā minētai abonentlīnijai, līdz brīdim, kad tiek izbeigts Pakalpojuma pieteikums, par kura izbeigšanu Komersants Līgumā norādītajai Tet kontaktpersonai 30 (trīsdesmit) kalendārās dienas iepriekš elektroniski nosūta atteikumu, norādot piešķirtā pakalpojuma numuru un adresi.

3.4. Noņemot Pakalpojumu galalietotājam, kur pieslēguma nodrošināšanai tika nomāta Tet piederoša NTU, Komersants ir atbildīgs par nomātās iekārtas atgriešanu Tet.

#### **4. Pušu saistības**

4.1. Sniedzot un saņemot Pakalpojumus, Pusēm ir saistoši šī Līguma (tajā skaitā, tā pielikumu un abpusēji parakstīto Pakalpojuma pieteikumu un vienošanos) noteikumi.

4.2. Komersantam bez Tet iepriekšējas rakstiskas piekrišanas nav atļauts nodot no šī Līguma, tajā skaitā, no Pakalpojumu pieteikumiem un vienošanās, izrietošās saistības citai personai, kas nav šī Līguma Puse.

4.3. Tet veic tā infrastruktūras elementu ekspluatāciju un kvalitātes prasību nodrošināšanu saskaņā ar LR normatīvajiem aktiem un Tet tehniskajiem standartiem.

4.4. Tet infrastruktūras elementi, iekārtas un citi objekti, kuri Pakalpojumu sniegšanas ietvaros nodoti vai atrodas Komersanta lietošanā vai turējumā saskaņā ar šo Līgumu un/vai

Pakalpojumu pieteikumiem un vienošanās, ir un paliek Tet īpašums gan Pušu līgumsaistību spēkā esamības laikā, gan arī pēc tam. Komersantam nav atļauts Tet infrastruktūras elementus un citus objektus, kuri nodoti vai atrodas Komersanta lietošanā vai turējumā saskaņā ar šo Līgumu un/vai Pakalpojumu pieteikumiem un vienošanās, nodot apakšnomā vai citādi ar vai bez atlīdzības nodot lietošanā citai personai, kas nav šī Līguma Puse, apgrūtināt ar lietu tiesībām, jebkādā citā veidā apgrūtināt vai rīkoties ar tiem citā veidā, kā noteikts šajā Līgumā.

4.5. Komersants lieto Pakalpojumus un tā lietošanā esošo Tet īpašumu ar laba saimnieka gādību, tādējādi, lai nenodarītu zaudējumus Tet un nepasliktinātu Objekta stāvokli.

4.6. Komersantam ir tiesības lietot Pakalpojumu tikai tādu elektronisko sakaru pakalpojumu sniegšanai un lietojot tādas tehnoloģijas, kā Komersants norādījis Pakalpojuma pieteikumā, ko tas iesniedzis par attiecīgās abonentlīnijas atsaisti. Tet ir tiesības pārbaudīt, vai Komersants lieto Pakalpojumu Līgumā, pielikumos un Pakalpojumu pieteikumos un vienošanās noteiktajiem mērķiem un izpildot tajos noteiktās saistības, un Komersantam ir pienākums nekavējoties nodrošināt piekļuvi savai infrastruktūra šādu pārbaužu veikšanai pēc Tet pieprasījuma. Komersants apņemas brīdināt savus abonentus par to, ka Tet veic minētās pārbaudes, kā arī par to, ka šādu pārbaužu laikā var pasliktināties Komersanta galalietotāja saņemto elektronisko sakaru pakalpojumu kvalitāte un rasties sakaru traucējumi.

4.7. Puses, konstatējot, ka otra Puse pārkāpj Līguma noteikumus, iesniedz otrai Pusei atbilstošu paziņojumu, norādot konstatētos apstākļus un Līguma noteikumu pārkāpumu, savukārt Puse, kas saņēmusi šādu otras Puses paziņojumu, sniedz rakstisku atbildi par saņemto paziņojumu un novērš Līguma noteikumu pārkāpumu 30 (trīsdesmit) dienu laikā no paziņojuma saņemšanas dienas vai citā termiņā, par kuru vienojušās Puses.

4.8. Komersants pats vai tā patstāvīgi izvēlēts apakšuzņēmējs drīkst veikt jebkādus darbus Objektā (tajā skaitā, ierīkošanas, uzturēšanas, bojājumu novēršanas) tikai iepriekš piesakot darbus un to veicēju Līguma pielikumā noteiktā kārtībā un Tet norīkota speciālista klātbūtnē.

4.9. Komersants nodrošina (izņemot gadījumus, kad darbus veic Tet), ka personas, kas veic jebkādas darbības pieprasītajā Objektā, ievēro darba drošības noteikumus saskaņā ar Līguma pielikumu. Komersants tiesību aktos noteiktajā kārtībā pirms darbu uzsākšanas Objektā noformē visus nepieciešamos dokumentus un instruē savus darbiniekus, apakšuzņēmējums par darba drošības noteikumiem Objektā un to ievērošanu, atrodoties un veicot darbus Objektā. Komersants ir atbildīgs darba drošības noteikumu ievērošanu no viņa darbinieku, apakšuzņēmēju personu puses, veicot darbus Objektā, un par visām no darba drošības noteikumiem izrietošajām trešo personu prasībām un izrietošajām saistībām.

4.10. Komersants apņemas uzturēt Objektu labā kārtībā visu Līguma darbības laiku, ievērot LR spēkā esošās higiēnas, ugunsdrošības un būvnormatīvu prasības. Komersants patstāvīgi veic atkritumu un būvgužu novākšanu un sedz attīrīšanas izdevumus, ja Komersanta darbība un/vai Objektā veiktie darbi ir radījuši to piesārņošanu.

4.11. Komersants nodrošina, ka tā darbinieki un piesaistītie apakšuzņēmēji, rīkojoties tā vārdā un labā Līguma ietvaros, nodrošina šajā Līgumā noteikto saistību izpildi un noteikumu ievērošanu, un ir atbildīgs par tā darbinieki un piesaistītie apakšuzņēmēju rīcību tāpat kā par savējo.

4.12. Tet, izņemot Līgumā tieši noteiktus gadījumus, neatbild par Komersanta īpašumu, kas izvietots Objektā, tam nodarītajiem bojājumiem, saglabāšanu, kā arī zaudējumiem, kas nodarīti trešo personu prettiesiskas rīcības rezultātā, un Komersanta neiegūto peļņu. Tet nav atbildīgs par Objektā izvietotā Komersanta īpašuma tehnisko apkopi un darbību.

4.13. Pēc Pakalpojumu ierīkošanas Tet sniedz Komersantam Pakalpojumus saskaņā ar Komersanta iesniegtajiem Pakalpojuma pieteikumiem un šī Līguma pielikumos pievienotajiem pakalpojumu sniegšanas noteikumiem, kurus Tet ir tiesības vienpusēji grozīt, ja tas nepieciešams sakarā ar Pakalpojumu funkcionalitātes izmaiņām, tehnoloģiskām izmaiņām Pakalpojuma sniegšanas procesā vai normatīvā regulējuma

grozījumiem, rakstveidā paziņojot Komersantam ne mazāk kā 30 (trīsdesmit) kalendārās dienas pirms attiecīgo grozījumu stāšanās spēkā.

4.14. Komersants ir atbildīgs par fizisko personu datu aizsardzību, patērētāju tiesību aizsardzību un negodīgas komercprakses aizliegumu regulējošo normatīvo aktu ievērošanu, veicot abonentu datu apstrādi un pakalpojumu piedāvāšanu un sniegšanu.

4.15. Komersants apņemas sniegt Tet abonentam, kura abonentlīniju Komersants pieteicis platjoslas piekļuvei un kurš norādīts Pakalpojuma pieteikumā, informāciju par savu pakalpojuma ierīkošanas kārtību, noteikumiem un nosacījumiem, ievērojot šajā Līgumā noteiktos konfidencialitātes noteikumus.

4.16. Komersants garantē Objektā uzstādīto iekārtu savietojamību ar citām iekārtām, kurām ir LR spēkā esošs sertifikāts un kuras tiek lietotas, ievērojot LR spēkā esošo normatīvo aktu prasības. Ja Objektā uzstādītās iekārtas rada traucējumus Tet vai citu tīpašnieku iekārtām, kas izvietotas Objektā, Komersanta ir pienākums bez kavēšanās veikt visus pasākumus, lai novērstu traucējumus. Tet telpās uzstādītajām iekārtām/kabeļiem jāatbilst sekojošiem Latvijas Republikas valsts standartiem:

- LVS ETSI EN 303 446-2 V1.2.1:2019
- LVS ETSI EN 300 132-1 V2.1.1:2019
- LVS ETSI EN 300 132-2 V2.6.1:2019
- LVS EN 300 386 V2.1.1:2016
- LVS EN 301 605 V1.1.1:2014
- LVS EN 300 132-3-1 V2.1.1:2012
- LVS EN 300 132-3-0 V2.1.1:2012
- LVS EN 300 753 V1.3.1:2012
- LVS EN 300 132-2 V2.4.6 :2012
- LVS EN 187103:2005

4.17. Komersantam ir pienākums vismaz 3 (trīs) dienas iepriekš informēt Tet par plānotajiem darbiem savā tīklā, ja šie darbi var ietekmēt Tet pakalpojumu sniegšanai izmantojamo tīkla resursu un iekārtu darbību.

## **5. Maksājumi un norēķinu kārtība**

5.1. Komersants maksā Tet IT rīka lietotāja konta abonēšanas maksu, par Pakalpojumiem un to ierīkošanai veicamajām aktivitātēm saskaņā ar Līguma pielikumā noteiktajiem tarifiem un norēķinu kārtību, kā arī apmaksā trešo personu noteiktās izmaksas par pakalpojumiem, atļaujām un saskaņojumiem, kas nepieciešami Pakalpojuma ierīkošanai un nodrošināšanai, saskaņā ar trešo personu noteiktajiem izcenojumiem to noteiktajos termiņos.

5.2. Maksu par Pakalpojumiem Komersants veic sākot no Pakalpojuma ierīkošanas dienas, ja vien Pakalpojuma pieteikumā vai vienošanās nav noteikts savādāk, līdz brīdim, kamēr faktiski tiek pārtraukta Pakalpojuma lietošana Pakalpojuma sniegšanas izbeigšanas dienā un atbrīvots Objekts vai atgriezta Tet NTU iekārta, ja tādu Komersants nomā, par ko tiek parakstīts pieņemšanas – nodošanas akts.

5.3. Tet virtuāli atsaistīto piekļuves līniju pakalpojumu tarifi (pakalpojumu klašu abonēšanas tarifi) ir noteikti ņemot vērā vidējo noslodzes apjomu no atbilstošā Tet pakalpojuma mazumtirdzniecības galalietotāja un šīs noslodzes apkalpošanas izmaksas. Ja Komersanta galalietotāju noslodze pārsniedz noslodzes apjomu, kura apkalpošanas izmaksas sedz pakalpojumu klašu abonēšanas tarifi, tad Tet var Komersantam individuāli palielināt pakalpojumu klašu abonēšanas tarifus vai piemērot papildus maksu par noslodzes apkalpošanu posmā starp piekļuves mezglu un Komersanta piekļuves punktu.

5.4. Komersants veic maksājumus pamatojoties uz Tet izrakstītu rēķinu, rēķinā norādītajā termiņā, priekšapmaksas gadījumā – 14 (četrpadsmit) kalendāra dienu laikā no rēķina izrakstīšanas dienas, ar pārskaitījumu uz rēķinā norādīto Tet bankas norēķinu kontu. Visi pakalpojumu abonēšanas maksājumi tiek veikti par tekošo kalendāro mēnesi. Maksājumi

uzskatāmi par veiktiem dienā, kad tie ieskaitīti Tet norēķinu kontā bankā. Šī Līguma ietvaros rēķins tiek sagatavots elektroniski un ir derīgs bez oriģināla paraksta. Komersants apmaksā Tet iesniegto rēķinu neatkarīgi no tā, vai atbilstošos pakalpojumus ir apmaksājusi jebkura trešā persona.

5.5. Visi tarifi un cenas Līguma ietvaros tiek norādītas eiro bez pievienotās vērtības nodokļa. Cenas un tarifi pie norēķiniem papildināmi ar pievienotās vērtības nodokļa likmi LR normatīvajos aktos noteiktās likmes apmērā.

5.6. Ja Komersants nokavē kādu no Pakalpojuma līguma izrietošu maksājumu, tad Komersants maksā Tet nokavējuma procentus 0,3% apmērā no nesamaksātās summas par katru nokavējuma dienu.

5.7. Nokavējuma procentu un Līgumā noteiktajos gadījumos maksājamā līgumsoda samaksa neatbrīvo Komersantu no Līgumā paredzēto saistību izpildes. Samaksātās nokavējuma procentu un līgumsoda naudas summas neieskaita zaudējumu atlīdzībā.

5.8. Komersants var iesniegt pretenzijas par maksājamo summu saskaņā ar Līgumu un Pakalpojuma pieteikumiem rakstiski, 20 (divdesmit) kalendāra dienu laikā no rēķina izrakstīšanas dienas. Ja līdz rēķina apmaksas termiņam Puses nav vienojušās par apmaksājamo summu, tiek apmaksāta rēķina neapstrīdētā daļa. Pēc vienošanās panākšanas neapmaksātā summa, ja tāda ir, tiek iekļauta nākamā norēķinu perioda rēķinā. Ja Komersants neiesniedz pretenziju šajā punktā noteiktajā termiņā, tad pēc tā notecējuma uzskatāms, ka Komersantam pretenziju par maksājamo summu konkrētajā norēķinu periodā nav.

5.9. Pakalpojuma neizmantošana no Tet neatkarīgu iemeslu dēļ nevar būt par pamatu maksājumu pārtraukšanai par attiecīgo Pakalpojumu.

5.10. Komersants piekrīt, ka bez atsevišķa saskaņojuma:

5.10.1. tiek veikta tā kredītspējas noskaidrošana;

5.10.2. maksājuma saistību neizpildes gadījumā tā dati tiek nodoti iekļaušanai publiskajās un parādnieku datu bāzēs;

5.10.3. parāda piedziņas tiesības tiek nodotas trešajām personām vai cedētas.

5.11. Ja Komersantam tiek ierosināts, uzsākts vai pasludināts tiesiskās aizsardzības process, vai ārpustiesas aizsardzības process, vai maksātspējas process, likvidācija vai citos gadījumos, kas varētu ietekmēt Komersanta spēju izpildīt maksājumu saistības, Tet ir tiesības, iesniedzot rakstisku paziņojumu desmit dienas iepriekš, vienpusēji grozīt šajā Līgumā noteikto norēķinu kārtību, un noteikt, ka Komersantam turpmāk maksājumi par Pakalpojumiem, par kuriem noteikta vienreizēja maksa vai pēcapmaksa, ir jāveic priekšapmaksas veidā, un par jau sniegto un nākotnē sniedzamo Pakalpojumu maksu paziņojumā norādītajā termiņā ir jāveic saistību izpildes nodrošinājuma maksājums divu līdz trīs mēnešu vidējo maksājumu apmērā. Paziņojumā jānorāda maksājumu neizpildes sekas (līguma vienpusēja izbeigšana).

5.12. Saistību izpildes nodrošinājuma maksājums tiek glabāts neskarts līdz Līguma izbeigšanai vai līdz brīdim, kad Tet vairs nav pamata to pieprasīt no Līguma izrietošo saistību izpildi. Ja tiek izbeigts Līgums, saistību izpildes nodrošinājums tiek ieskaitīts kā maksājums par Komersanta nesamaksātajiem rēķiniem, un saistību izpildes nodrošinājuma atlikums, kas rodas starp iemaksāto saistību izpildes nodrošinājumu un nesamaksāto rēķinu summu, tiek izmantots saskaņā ar Komersanta iesniegumu (pārskaitīts uz bankas kontu vai ieskaitīts rēķinos par citiem Tet sniegtajiem vairumtirdzniecības pakalpojumiem).

## **6. Tarifu un cenu grozīšanas kārtība**

6.1. Tet ir tiesības Līguma darbības laikā vienpusēji veikt Pakalpojumu tarifu un/vai cenu grozījumus, rakstiski paziņojot Komersantam ne vēlāk kā 60 (sešdesmit) dienas iepriekš.

6.2. Tarifu un/vai cenu paaugstināšanas gadījumā Komersantam ir tiesības vienpusēji atkāpties no Līguma vai attiecīgā Pakalpojuma pieteikuma vai vienošanās, kura ietvaros tarifs un/vai cena paaugstināts, sākot ar paaugstinātā tarifa vai cenas piemērošanas dienu. Komersantam par Līguma, attiecīgā Pakalpojuma pieteikuma vai vienošanās izbeigšanu rakstiski jāpaziņo ne vēlāk kā 30 (trīsdesmit) dienas pirms cenu un/vai tarifu paaugstinājuma dienas.

## **7. Pakalpojuma bojājumu novēršana un saskarne**

7.1. Pakalpojumi tiek sniegti nepārtraukti, ja vien to neliedz no Tet neatkarīgi apstākļi.

7.2. Tet ir tiesības īslaicīgi pārtraukt Pakalpojuma sniegšanu, iepriekš rakstveidā informējot Komersantu, ja nepieciešami elektronisko sakaru aparatūras un līniju remonta vai profilakses darbi. Šādos gadījumos Tet cenšas nodrošināt, lai sakaru pārtraukumi radītu minimālus traucējumus Komersantam un tiktu novērsti iespējami īsā laikā.

7.3. Tet nav atbildīgs par pārraides pasliktināšanos, bojājumiem vai traucējumiem Pakalpojumu sniegšanā, ja to cēlonis ir bojājumi Komersanta un/vai galalietotāja valdījumā esošajā tīklā un iekārtās, Komersanta nevērīga attieksme pret pieslēguma aparatūras lietošanu, neatbilstošu vai nelicencētu iekārtu vai programmatūras izmantošana vai pārtraukums elektroenerģijas piegādē, kā arī gadījumos, ja Pakalpojumu lieto mērķiem, kas neatbilst Līgumā noteiktajam.

7.4. Komersants piesaka Pakalpojumu bojājumus, noformējot pieteikumu Līgumā noteiktajā kārtībā:

7.4.1. zvanot uz tālruni Nr. 80009101 vai sūtot informāciju uz e-pastu [tad@tet.lv](mailto:tad@tet.lv), Komersants pieteikumu nosūta no Līgumā minētās e-pasta adreses vai piesaka no Līgumā minētā Komersanta tālruna numura, bojājuma pieteikumā norādot Pakalpojuma identifikatoru (pakalpojuma numuru), Pakalpojuma ierīkošanas adresi un konkrētos Pakalpojuma parametrus, kuri neatbilst līgumā noteiktajiem;

7.4.2. piesakot bojājumu IT rīkā sadaļā "Ierīkotie pakalpojumi, pieteikt bojājumu" sarakstā atrod vajadzīgā pakalpojuma identifikatoru, piezīmēs ieraksta konkrētos pakalpojuma parametrus, kuri neatbilst līgumā noteiktajiem un norāda kontaktpersonu, kura piesaka bojājumu;

7.4.3. Komersanta pieteikumi citos, Līgumā neatrunātos veidos, netiek pieņemti.

7.5. Ja ir bojāta pie galalietotāja uzstādītā Tet NTU vai piekļuves līnija, tad Komersantam jānodrošina, ka, nepieciešamības gadījumā, Tet darbiniekam ir iespēja novērst bojājumu galalietotāja telpās. Komersanta pārstāvis un Tet pārstāvis paraksta NTU nodošanas – pieņemšanas aktu par iekārtu maiņu.

7.6. Par Pakalpojuma bojājumu uzskatāms iepriekš neparedzēts Pakalpojuma darbības pārtraukums, kura dēļ tiek pārtraukta Komersanta pakalpojumu sniegšana tā galalietotājam, izmantojot konkrēto Pakalpojumu.

7.7. Tet novērš Pakalpojuma bojājumus ar elektronisko sakaru pakalpojuma pārtraukumu 66 stundu laikā no klienta bojājuma pieteikuma saņemšanas. Šis laiks var būt ilgāks, ja nav iespējams atjaunot pakalpojuma sniegšanu no Tet neatkarīgu apstākļu dēļ.

7.8. Komersants apņemas informēt galalietotāju par Tet nodrošinātajiem bojājumu novēršanas noteikumiem, termiņu un šādu bojājumu pieteikšanas kārtību:

7.8.1. Komersanta galalietotājs piesaka Komersanta sniegto pakalpojumu bojājumu Komersantam, ar kuru viņam noslēgts līgums par elektronisko sakaru pakalpojumiem. Komersants nodrošina savu abonētu problēmu pieteikumu pieņemšanu, reģistrāciju un bojājumu novēršanu.

7.8.2. Komersants piesaka bojājumu novēršanu Līgumā noteiktajā kārtībā;

7.8.3. Komersants piesaka bojājumu Tet tikai pēc tam, kad ir veicis pārbaudi, vai Komersanta sniegto pakalpojumu traucējumus vai pārtraukumus nav izraisījis bojājums Komersanta signālu pārraides iekārtās vai tīklā.

7.9. Ja Komersants uzstāda savu NTU, tad tas pilnā mērā atbild par NTU atbilstību Tet prasībām un sadarbību ar Tet tīkla iekārtām.

## **8. Atbildība, zaudējumu atlīdzība un soda sankcijas**

8.1. Puses atbild par zaudējumiem, kas otrai Pusei nodarīti tās ļaunprātības vai rupjas neuzmanības dēļ.

8.2. Komersants maksā Tet līgumsodu 500 (pieci simti) eiro apmērā par katru konstatētu gadījumu, kad Komersants lietojis Pakalpojumu tādu pakalpojumu sniegšanā, kas rada traucējumus Tet publiskā elektrosnisko sakaru tīkla darbībā vai pārkāpis Tet elektronisko sakaru tīkla lietošanas Noteikumus, vai lietojis atsaistītu piekļuvi abonētlinijai tādu pakalpojumu sniegšanai vai tehnoloģijai, kādus Komersants nav norādījis Pakalpojuma pieteikumā. Jebkuri saņemtie maksājumi vispirms tiek ieskaitīti līgumsoda segšanai.

8.3. Nepamatota bojājuma pieteikuma gadījumā Komersants maksā Tet līgumsodu 50 (piecdesmit) eiro apmērā par katru gadījumu. Līgumsods neietver zaudējumu atlīdzību.

8.4. Komersants ir materiāli atbildīgs par jebkuriem tā abonenta telpās uzstādītās un Tet īpašumā esošās pakalpojuma aparatūras bojājumiem, aparatūras pazušanu vai bojāeju, ja tā radusies Komersanta vai trešās personas vainas dēļ. Ja aparatūra ir pazudusi, gājusi bojā vai bojāta, komersantam jāsedz ar to saistītos zaudējumus un jāsamaksā Tet izrakstīto rēķinu par aparatūras remontu vai maiņu.

8.5. Ja Komersants izbeidz Pakalpojuma pieteikumu vai ja tas tiek izbeigts sakarā ar Komersanta pieļautu līgumsaistību pārkāpumu pirms attiecīgā Pakalpojuma pieteikuma minimālā termiņa notecējuma, tad Komersants maksā Tet atkāpšanās līgumsodu 50 (piecdesmit) % no attiecīgā Pakalpojuma lietošanas maksas summas par periodu no Pakalpojuma pieteikuma izbeigšanas dienas līdz tā minimālā termiņa beigām. Atkāpšanās līgumsods saskaņā ar šādiem noteikumiem tiek aprēķināts arī gadījumā, ja Komersants izbeidz šo Līgumu vai tas tiek izbeigts sakarā ar Komersanta pieļautu līgumsaistību pārkāpumu pirms visu Līguma ietvaros noslēgto spēkā esošo Pakalpojuma pieteikumu minimālā termiņa notecējuma, un līgumsodu aprēķina par Pakalpojumiem, kuru Pakalpojuma pieteikuma minimālais termiņš Līguma izbeigšanas dienā vēl nav notecējis.

8.6. Komersantam bez Tet iepriekšējas rakstiskas piekrišanas ir aizliegts jebkāda veidā izmantot Tet vārdu, atsaukties uz to, publiskot vai izpaust jebkāda veida informāciju par Tet trešajām personām, tajā skaitā, masu medijiem. Šī noteikuma neievērošanas gadījumā Komersants maksā Tet līgumsodu 1500 (viens tūkstotis pieci simti) eiro apmērā par katru pārkāpuma gadījumu. Minētā Tet piekrišana Tet vārda izmantošanai nav attiecināma uz gadījumu, kad Komersants sniedz galalietotājiem informāciju par pakalpojuma nodrošināšanai izmantoto tīklu vai vēršas Regulatorā vai citā valsts iestādē.

## **9. Līguma termiņš, izbeigšana un vienpusēja atkāpšanās no Līguma**

9.1. Līgums stājas spēkā tā abpusējas parakstīšanas dienā un ir noslēgts uz nenoteiktu laiku.

9.2. Pakalpojuma pieteikuma un vienošanās, izņemot par Līguma 1.2.1.-1.2.9. p. noteiktajiem pakalpojumiem, spēkā esamības minimālais termiņš ir 2 (divi) kalendāra gadi, skaitot no Pakalpojuma pieteikuma / vienošanās spēkā stāšanās. Ja vismaz 30 (trīsdesmit) dienas pirms Pakalpojuma pieteikuma / vienošanās minimālā termiņa Komersants vai Tet rakstveidā nepaziņo otrai Pusei par nolūku pēc šī termiņa notecējuma Pakalpojumu saskaņā ar attiecīgo Pakalpojuma pieteikumu / vienošanos turpmāk nesaņemt vai izbeigt, tad Pakalpojuma pieteikuma / vienošanās termiņš tiek noteikts uz nenoteiktu laiku.

- 9.3. Katrai Pusei ir tiesības vienpusēji atkāpties no Līguma, rakstiski paziņojot otrai Pusei vismaz 30 (trīsdesmit) kalendāra dienas iepriekš, ja:
- 9.3.1. otra Puse ir ar tiesas nolēmumu ir atzīta par maksātnespējīgu vai pasludināts tās tiesiskās aizsardzības process, vai ir uzsākta tās likvidācija (izņemot reorganizāciju);
- 9.3.2. otra Puse tiek izslēgta no elektronisko sakaru komersantu saraksta;
- 9.3.3. nepārvaramas varas apstākļi turpinās ilgāk kā 60 (sešdesmit) kalendāra dienas pēc kārtas.
- 9.4. Tet var vienpusēji nekavējoties atkāpties no Līguma, par to rakstveidā paziņojot Komersantam, ja:
- 9.4.1. Komersants nokavējis pamatojoties uz Līgumu veicamu maksājumu un nav to samaksājis 10 (desmit) kalendāra dienu laikā no Tet paziņojuma saņemšanas dienas vai citā termiņā, par kuru vienojušās Puses;
- 9.4.2. Komersants vai tā galalietotājs Pakalpojumu nelieto Līgumā noteiktajam mērķim vai lieto Pakalpojumu tādu elektronisko sakaru vai satura pakalpojumu sniegšanai, par kuriem nav noslēgts līgums ar Tet, vai arī rada traucējumus elektronisko sakaru tīkla darbībā vai pārkāpis Tet elektronisko sakaru tīkla lietošanas Noteikumus, un 10 (desmit) kalendāro dienu laikā no Tet paziņojuma par pārkāpuma konstatēšanu saņemšanas dienas minētos pārkāpumus nav novērsis;
- 9.4.3. Komersants Līgumā noteiktajā kārtībā un/vai apmērā nav iemaksājis saistību izpildes nodrošinājuma maksājumu;
- 9.4.4. Komersants pārkāpis citus būtiskus Līguma noteikumus un 10 (desmit) kalendāro dienu laikā no Tet paziņojuma par pārkāpuma konstatēšanu saņemšanas dienas minētos pārkāpumus nav novērsis;
- 9.4.5. Komersants savu pakalpojumu mārketingam izmanto Tet nosaukumu un/vai preču zīmi bez Tet iepriekšējas rakstiskas piekrišanas un 10 (desmit) kalendāro dienu laikā no Tet paziņojuma par pārkāpuma konstatēšanu saņemšanas dienas minētos pārkāpumus nav novērsis;
- 9.4.6. Komersants sniedz saviem abonentiem un / vai klientiem nepilnīgu vai nepatiesu informāciju par Tet un tās sniegtajiem pakalpojumiem, vai sniedz nepilnīgu vai nepatiesu savu un Tet pakalpojumu salīdzinājumu, un 10 (desmit) kalendāro dienu laikā no Tet paziņojuma par pārkāpuma konstatēšanu saņemšanas dienas minētos pārkāpumus nav novērsis;
- 9.4.7. Komersants pārkāpj godīgas saimnieciskās darbības un konkurences paražas vai veic netaisnīgu pakalpojumu sniegšanas noteikumu tiešu vai netiešu uzspiešanu patērētājiem ar mērķi ietekmēt patērētāju izvēli, un 10 (desmit) kalendāro dienu laikā no Tet paziņojuma par pārkāpuma konstatēšanu saņemšanas dienas minētos pārkāpumus nav novērsis.
- 9.5. Tet var vienpusēji atkāpties no konkrēta Pakalpojumu, kas noteikti Līguma 1.2.1.-1.2.9.p. pieteikuma, par to rakstveidā paziņojot Komersantam vismaz 5 (piecas) kalendārās dienas iepriekš, ja:
- 9.5.1. galalietotājs piesaka Tet pakalpojumu, kura sniegšanai Tet jāizmanto tīkla resursi, kas iznomāti Komersantam saskaņā ar attiecīgo Pakalpojuma pieteikumu;
- 9.5.2. publiskā elektronisko fiksēto sakaru tīkla pilnīgas vai kopējas piekļuves abonentiņija ir nepieciešama Tet vajadzībām, tas ir, ja Tet abonents piesaka Tet elektronisko sakaru pakalpojumu, kura sniegšanai Tet jāizmanto tīkla resurss, kas atrodas Komersanta lietošanā saskaņā ar attiecīgo Pakalpojuma pieteikumu.
- 9.6. Konkrētā Pakalpojuma sniegšana Komersantam tiek izbeigta arī:
- 9.6.1. ja Tet izbeidz sniegt pakalpojumus Abonentam (izmantojot abonenta līniju), kuram Komersantam sniedz savus pakalpojumus, vai tiek izbeigts līgums par elektronisko sakaru



pakalpojumiem, kas noslēgts starp Tet un Abonentu, kuram Komersants sniedz savus pakalpojumus;

9.6.2. pēc Komersanta pieteikuma – ja Tet Abonents, kuram Komersants sniedz savus pakalpojumus, atsakās no Komersanta sniegtajiem elektronisko sakaru pakalpojumiem. Šādā gadījumā Komersants par to informē Tet 10 (desmit) kalendāro dienu laikā no abonenta atteikuma dienas, un pakalpojuma piegāde konkrētajā abonentlīnijā tiek pārtraukta Komersantam pēc attiecīga Komersanta paziņojuma saņemšanas;

9.6.3. pakalpojumiem, kuriem noteikts Pakalpojuma pieteikuma / vienošanās minimālais termiņš – pēc Komersanta pieteikuma, ja beidzies minimālais termiņš, par to rakstveidā paziņojot Tet vismaz 60 (sešdesmit) dienas iepriekš.

9.7. Konkrētā Pakalpojuma sniegšana un publiskā fiksētā elektronisko sakaru tīkla pilnīgas vai kopējas piekļuves abonentlīnijas iznomāšana Komersantam tiek izbeigta arī gadījumā, ja:

9.7.1. Tet izbeidz kopējas piekļuves abonentlīnijā sniegt pakalpojumus abonentam, kura abonentlīnija ir kopējas piekļuves abonentlīnija, kas iznomāta Komersantam, sniedzot pakalpojumu „Augstfrekvences joslas noma”, vai tiek izbeigts līgums par elektronisko sakaru pakalpojumiem, kas noslēgts starp Tet un Abonentu, kura abonentlīnija ir kopējas piekļuves abonentlīnija, kas iznomāta Komersantam, un šī Līguma pielikumos pievienotajā pakalpojuma „Augstfrekvences joslas noma” pakalpojumu aprakstos noteiktajā kārtībā un termiņā Komersants nav pieteicis Tet attiecīgās abonentlīnijas atsaisti ar pilnīgu piekļuvi un pakalpojuma „Augstfrekvences joslas noma” pārreģistrāciju uz pakalpojumu „Vara kabeļa pāra noma”. Šajā gadījumā konkrētais atsaistes pakalpojums tiek izbeigts ar nākamo dienu pēc pārreģistrācijai noteiktā termiņa notecējuma;

9.7.2. Komersanta galalietotājs, kuram Komersants nodrošina pieslēgumu, izmantojot pilnīgas piekļuves abonentlīniju, saņemot pakalpojumu „Vara kabeļa pāra noma”, „FTTH P2P abonentlīnijas noma”, vai pakalpojumus „FTTH GPON abonentlīnijas gala posma noma”, „FTTH P2P abonentlīnijas gala posma noma”, „FTTB abonentlīnijas gala posma noma” vai pakalpojumu „Virtuālā atsaistīšana” saskaņā ar šo Līgumu, atsakās no Komersanta sniegtajiem elektronisko sakaru pakalpojumiem. Šādā gadījumā Komersants par to informē Tet 10 (desmit) kalendāro dienu laikā no galalietotāja atteikuma dienas, un konkrētais atsaistes pakalpojums tiek izbeigts 10. (desmitajā) dienā, skaitot no Komersanta galalietotāja atteikuma dienas.

9.8. Tet ir tiesības vienpusēji pārveidot pakalpojumu „Vara kabeļa pāra noma” par pakalpojumu „Augstfrekvences joslas noma”, vismaz 5 (piecas) dienas iepriekš rakstiski paziņojot Komersantam, ja Komersants neizmanto pilnīgas piekļuves abonentlīnijas zemfrekvenču pārraides spektru un Komersanta galalietotājs, kuram Komersants nodrošina pakalpojumus, izmantojot pilnīgas piekļuves abonentlīniju, pieprasa Tet pakalpojumu, kura nodrošināšanai nepieciešams izmantot pilnīgas piekļuves abonentlīnijas zemfrekvenču pārraides spektru. Komersantam šādos gadījumos netiek piemērota maksa par pakalpojuma pārveidošanu (ierīkošanu), sazarotāju (filtru) bloka ierīkošanu un tā abonēšanu. Tet šādos gadījumos nodrošina sazarotāju (filtru) ierīkošanu un uzturēšanu abos kopējas piekļuves abonentlīnijas pāra galos.

9.9. Komersantam ir tiesības vienpusēji atteikties no konkrēta Pakalpojuma, kuram nav noteikts minimālais termiņš, un Pakalpojuma, kuram noteikts minimālais termiņš – pēc tā notecējuma, par to vismaz 30 (trīsdesmit) kalendārās dienas iepriekš paziņojot Tet.

9.10. Konkrēta Pakalpojuma pieteikuma vai vienošanās darbība tiek izbeigta, ja Objekts, kas tiek izmantots šī Pakalpojuma pieteikuma ietvaros, ir gājis bojā vai tiek pārvietots vai demontēts, tiek atsavināts vai ir tādā mērā bojāts, ka nav iespējama attiecīgā Pakalpojuma sniegšana un Objekta atjaunošana prasa ar ieņēmumiem no šī Pakalpojuma pieteikuma nesamērīgus ieguldījumus.

9.12. Ja tiek izbeigts vai zaudē spēku Līgums, līdz ar to tiek izbeigti arī visi pamatojoties uz šo Līgumu noslēgtie Pakalpojuma pieteikumi un vienošanās.

9.13. Līgums zaudē spēku, ja izbeigti visi tā ietvaros noslēgtie Pakalpojuma pieteikumi un vienošanās. Līgumsaistības par izbeigtām uzskatāmas tad, kad Puses pilnībā izpildījušas visas no Līguma un attiecīgā Pakalpojuma pieteikuma izrietošos saistības, ko apliecina abpusēji parakstīti akti, un nokārtojušas visus no Līguma izrietošos maksājumus.

9.14. Izbeidzoties līgumattiecībām, neatkarīgi no Līguma izbeigšanās pamata, kā arī izbeidzot Pakalpojuma sniegšanu saskaņā ar Līgumu un/vai konkrētu Pakalpojuma pieteikumu, Komersants atbrīvo Tet Objektu, kas atradies tā lietošanā Pakalpojuma saņemšanas laikā un atstāj to labā kārtībā, kādā Komersantam tas jāuztur saskaņā ar Līguma noteikumiem, 30 (trīsdesmit) kalendāra dienu laikā no Līguma vai attiecīgā Pakalpojuma pieteikuma vai vienošanās izbeigšanas dienas. Par Objekta atbrīvošanu un nodošanu Tet Puses sastāda un paraksta Pakalpojuma nodošanas – pieņemšanas aktu.

9.15. Ja pēc Līguma un/vai konkrēta Pakalpojuma pieteikuma vai vienošanās izbeigšanas Komersants šajā Līgumā noteiktā termiņā neatbrīvo attiecīgo Objektu, tad uzskatāms, ka Komersants ar savu bezdarbību ir atteicies no Objektā izvietotās mantas un tā kļūst par Tet īpašumu, un Tet ir tiesības ar saviem spēkiem atbrīvot attiecīgo Objektu un rīkoties ar tajā atstāto mantu pēc saviem ieskatiem, un Komersantam ir pienākums samaksāt Tet izdevumus par Objekta atbrīvošanu saskaņā ar Tet rēķinu. Tāpat, šādā gadījumā Komersants maksā līgumsodu divkārtšā attiecīgā Pakalpojuma ikmēneša maksas apmērā par katru gadījumu, kad Objekts nav atbrīvots šajā Līgumā noteiktajā termiņā.

## **10. Nepārvarama vara**

10.1. Neviena no Pusēm nav atbildīga par Līguma saistību neizpildi vai nepienācīgu izpildi, ja tā notikusi tādu apstākļu rezultātā, kurus Puse nav spējīga paredzēt un/vai kontrolēt ar samērīgiem līdzekļiem, ieskaitot, bet ne tikai, saistību izpildes neiespējamību, kas radusies ugunsgrēka, plūdu, vētras, streiku, dabas katastrofu, sprādzienu, kara, nemieru, neieskaitot ražošanas strīdus, ļaunprātīgu bojājumu, izmaiņu normatīvajos aktos, kā arī valdības vai citas valsts institūcijas normatīvo aktu un lēmumu rezultātā.

10.2. Par nepārvaramas varas apstākļu iestāšanos, kas nav publiski zināmi, Puse, kura uz tiem atsaucas, ne vēlāk kā 5 (piecu) darba dienu laikā no brīža, kad tas kļuvis iespējams, rakstiski paziņo otrai Pusei. Ja Puse 30 (trīsdesmit) kalendāra dienu laikā no brīža, kad ir iestājušies nepārvarams varas apstākļi, kas nav publiski zināmi, un par tiem kļuvis iespējams paziņot otrai Pusei, nav paziņojusi otrai Pusei par šo apstākļu iestāšanos, tad viņai nav tiesības ar šiem apstākļiem attaisnot savu saistību neizpildi vai nepienācīgu izpildi.

10.3. Ja nepārvaramas varas apstākļi turpinās vairāk nekā 60 (sešdesmit) dienas, Pusēm ir tiesības izbeigt šī Līguma darbību, par to paziņojot otrai Pusei ne vēlāk kā 30 (trīsdesmit) dienas iepriekš.

## **11. Piemērojamās tiesības un strīdu izšķiršana**

11.1. Līguma un pieteikumu izpildē un iztulkošanā tiek piemēroti Latvijas Republikā spēkā esošie normatīvie akti.

11.2. Strīdi, kas var rasties vai rodas no vai sakarā ar Līgumu, tiek risināti pārrunu ceļā, bet, ja tādējādi nav iespējams panākt abām Pusēm pieņemamu risinājumu, strīds tiek izšķirts Latvijas Republikas tiesā saskaņā ar Latvijas Republikā spēkā esošajiem normatīvajiem aktiem.

## **12. Konfidencialitāte**

12.1. Līguma ietvaros par konfidenciālu informāciju tiek uzskatīta visa informācija vai dati, kas attiecas uz otras Puses komercdarbību, neatkarīgi no tā, vai tie ir mutiski, vai fiksēti rakstiski, vai jebkādā citā veidā, tai skaitā, bet ne tikai informācija un dati attiecībā uz otras

Puses darbību, abonentiem, sadarbības partneriem, procesiem, plāniem, informāciju par pakalpojumiem, zinātību (*know-how*), tirdzniecības noslēpumiem, programmatūru, datorprogrammām, specifikācijām, tirgus iespējām, klientu un biznesa lietām, pakalpojumu tarifācijai un inženiertehniskajiem datiem.

12.2. Pusēm ir šādi pienākumi informācijas konfidencialitātes saglabāšanai Līguma ietvaros:

12.2.1. neizmantojot to jebkādai komerciāla rakstura lietošanai savā vai jebkuras trešās personas labā, citādi, kā vien ar otru Pusi saskaņotā veidā;

12.2.2. nekādu daļu nepārkopēt;

12.2.3. neizpaust to ne saviem darbiniekiem, ne citām personām, izņemot, saviem darbiniekiem, amatpersonām, profesionālajiem konsultantiem, kompetentām personām un/vai institūcijām, kurām tā jāzina Pušu šī Līguma saistību izpildes sakarā;

12.2.4. uzņemties atbildību par Līguma konfidencialitātes noteikumu ievērošanu no savu darbinieku, amatpersonu vai konsultantu puses, kuriem Konfidencialā informācija izpausta atbilstoši iepriekš minētajam punktam;

12.2.5. piemērot otras Puses konfidencialajai informācijai ne mazākus drošības pasākumus un rūpības pakāpi, kā to, ko Puse – informācijas saņēmēja saskaņā ar Līgumu piemēro savai konfidencialajai vai tai pieskaitāmajai informācijai.

12.3. Puse atgriež otrai Pusei visus dokumentus, ierakstus un citus priekšmetus, kā arī to kopijas, kuros fiksēta no otras Puses saņemtā konfidencialā informācija. Ja kādu no otras Puses saņemto konfidencialās informācijas daļu pamatotu un pierādāmu apstākļu dēļ nav iespējams atgriezt, tad Pusei bez termiņa ierobežojuma ir jā saglabā šī informācija kā konfidenciala.

12.4. Par konfidencialu informāciju nav uzskatāma informācijas vai datu daļa, kas:

12.4.1. pirms informācijas saņemšanas no Puses - informācijas izpaudējas – atradās otras Puses rīcībā vai tai bija zināma, jo tika lietota vai ierakstīta tā failos, datorā vai kādā citā tehniskajā līdzeklī un Puse – informācijas saņēmēja – to agrāk nebija saņēmis no Puses – informācijas izpaudējas – konfidencialitātes pienākumu ietvaros;

12.4.2. pirms šādas konfidencialas informācijas saņemšanas ir Puses - informācijas saņēmējas izstrādāta, neatkarīgi no informācijas, ko tam atklājusi Puse – informācijas izpaudēja;

12.4.3. ir saņemta vai kļuvusi pieejama Pusei – informācijas saņēmējai – no avota, kas nav Puse – informācijas izpaudēja, Pusei – informācijas saņēmējai – vai šādam avotam nepārkāpjot nekādus konfidencialitātes vai nelietošanas noteikumus attiecībā uz Pusi – informācijas izpaudēju;

12.4.4. no Puses – informācijas izpaudējas – bez ierobežojumiem attiecībā uz tās izpaušanu vai lietošanu ir piegādāta kādai trešā persona.

12.5. Konfidencialitātes saistībām nav termiņa ierobežojuma un tās paliek spēkā pēc Līguma izbeigšanās.

### **13. Dokumentu un informācijas aprīte**

13.1. Jebkurš ar Līgumu saistīts dokuments tiek noformēts rakstiski, izņemot ja Līgumā tieši noteikts savādāk.

13.2. Ar Līgumu saistītos dokumentus Puses nosūta otrai Pusei un/vai otras Puses kontaktpersonai, kas notrādīta pielikumā. Pusēm ir tiesības vienpusēji grozīt kontaktpersonu sarakstu, rakstveidā par grozījumiem informējot otru Pusi.

13.3. Brīdinājumi un pretenzijas ir saistoši Pusēm, ja tie ir noformēti dokumenta veidā un uz tiem ir nepieciešamo parakstu oriģināli.

13.4. Jebkuri ar Līgumu saistītie dokumenti tiks uzskatīti par nosūtītiem un saņemtiem, ja tie ir nosūtīti šādi:

13.4.1. dokumenti pa pastu nosūtāmi ierakstītās vēstulēs un tiks uzskatīti par saņemtiem pēc 3 (trīs) kalendāra dienām no to izsūtīšanas dienas;

13.4.2. dokumenti, kas nosūtīti ar kurjeru, tiks uzskatīti par saņemtiem, ja nosūtītājam ir rakstisks apliecinājums vai atzīme par dokumenta saņemšanu.

13.4.3. informācija, kas nosūtīta izmantojot elektronisko pastu, tiek uzskatīta par saņemtu, ja saņēmējs, izmantojot elektronisko pastu, ir nosūtījis atpakaļ nosūtītājam ziņu, ka informācija saņemta.

13.4.4. Pieteikumi par tehnisko iespēju novērtēšanu, Pieteikumi par pakalpojumu sniegšanu un citi Līgumā tieši norādīti dokumenti, kuri ievietojami IT rīkā – ja tie ievietoti (publicēti) IT rīkā.

## 14. Citi noteikumi

14.1. Puses apliecina, ka viņām ir visas attiecīgās tiesības, lai noslēgtu Līgumu un uzņemtos tajā noteiktās saistības. Šis Līgums atspoguļo Pušu vienošanos attiecībā uz Līguma priekšmetu un atceļ visas iepriekšējās sarunas, saraksti un vienošanās, kas pastāvējušas starp pusēm līdz šī Līguma parakstīšanai attiecībā uz šī Līguma priekšmetu.

14.2. Katra Puse apņemas rakstiski informēt otru Pusi par izmaiņām nosaukumā, juridiskajā adresē un citos rekvizītos, kā arī par citiem apstākļiem, kas var ietekmēt Līguma saistību izpildi, 5 (piecu) darba dienu laikā no šādu izmaiņu vai apstākļu spēkā stāšanās vai atklāšanas dienas.

14.3. Ja kāda no Pusēm tiek reorganizēta, Līgums paliek spēkā un to noteikumi ir saistoši attiecīgās Puses saistību pārņēmējam.

14.4. Šis Līgums atspoguļo Pušu vienošanos attiecībā uz Līguma priekšmetu un atceļ visas iepriekšējās sarunas, saraksti un vienošanās, kas pastāvējušas starp pusēm līdz šī Līguma parakstīšanai attiecībā uz šī Līguma priekšmetu.

14.5. Pusēm nav tiesības nodot vai kā citādi atsavināt kādas no savām saistībām vai to daļu, kas izriet no šī Līguma, citai personai bez otras Puses rakstiskas piekrišanas.

14.6. Puses var izdarīt grozījumus Līgumā, par to rakstveidā vienojoties, izņemot, ja Līgumā noteikts savādāk. Šī Līguma visi grozījumi, pielikumi, abpusēji parakstītie pieteikumi un vienošanās un to pielikumi (protokoli, shēmas u.c.) ir neatņemamas šī Līguma sastāvdaļas.

14.7. Pretrunu gadījumā starp Līguma un Pakalpojuma pieteikuma vai vienošanās noteikumiem pieteikuma vai vienošanās noteikumi ir noteicošie. Jautājumos, kas nav atrunāti Pakalpojuma pieteikumā vai vienošanās, Puses rīkojas saskaņā ar šī Līguma noteikumiem.

14.8. Jautājumos, kas nav atrunāti šajā Līgumā, Pakalpojuma pieteikumā un vienošanās, Puses vadās pēc LR spēkā esošo tiesību aktu normām.

14.9. Šis Līgums sastādīts un parakstīts divos eksemplāros latviešu valodā, no kuriem visiem ir vienāds juridisks spēks. Pa vienam no Līguma eksemplāriem glabājas pie katras no Pusēm.

## 15. Līguma pielikumi

Šī Līguma spēkā stāšanās dienā Līgumam ir šādi pielikumi, kas ir tā neatņemamas sastāvdaļas:

Pielikums Nr.1 – Atsaistītas piekļuves abonentlīnijai tehnoloģisko risinājumu nodrošināšanai sniedzamie atsaistes pakalpojumi;

Pielikums Nr.1.1 – Pakalpojuma „Vara kabeļa pāra noma” sniegšanas noteikumi;  
Pielikums Nr.1.2 - Pakalpojuma „Augstfrekvences joslas noma” sniegšanas noteikumi;  
Pielikums Nr.1.3 - Pakalpojuma „FTTH P2P abonentlīnijas noma” sniegšanas noteikumi  
Pielikums Nr.1.4 - Pakalpojuma „FTTH GPON abonentlīnijas gala posma noma” un “FTTH P2P abonentlīnijas gala posma noma” sniegšanas noteikumi;  
Pielikums Nr.1.5 - Pakalpojuma „FTTB abonentlīnijas gala posma noma” sniegšanas noteikumi;  
Pielikums Nr.1.6 – Pakalpojuma „Virtuālā atsaistīšana DSL” sniegšanas noteikumi;  
Pielikums Nr.1.7 - Pakalpojuma „Virtuālā atsaistīšana FTTH GPON” sniegšanas noteikumi;  
Pielikums Nr.1.8 - pakalpojuma „Virtuālā atsaistīšana FTTB” sniegšanas noteikumi;  
Pielikums Nr.1.9 - pakalpojuma „Virtuālā atsaistīšana FTTH P2P” sniegšanas noteikumi;  
Pielikums Nr.1.10 - pakalpojuma „Ethernet piekļuves punkts” sniegšanas noteikumi;  
Pielikums Nr.2 – Piekļuves kārtība Tet infrastruktūrai Pakalpojumu sniegšanai;  
Pielikums Nr.3 - Darba aizsardzības noteikumi;  
Pielikums Nr.4 - IT rīka Lietošanas noteikumi;  
Pielikums Nr.4 1 - IT rīka lietotāja konta reģistrēšanas veidlapas paraugforma;  
Pielikums Nr.5 - Tet un Komersanta kontaktpersonas un pilnvarotās personas;  
Pielikums Nr.6 – Atsaistes pakalpojumu tarifi;  
Pielikums Nr.7 – Pakalpojuma līmeņa līgumi un līgumsodi atsaistītas piekļuves abonentlīnijai pakalpojumiem  
Pielikums Nr.8 – TI mērījumu protokola paraugforma.

**Tet:**

SIA “Tet”  
Juridiskā adrese: Dzirnau ielā 105,  
Rīgā, LV – 1011  
Vienotās reģistrācijas Nr.:40003052786  
PVN maksātāja reģ. Nr.: LV 40003052786  
Konta Nr.: LV43HABA0140X04000002  
A/S Swedbank, kods HABALV22

**Komersants:**

SIA \_\_\_\_\_  
Juridiskā adrese: \_\_\_\_\_  
\_\_\_\_\_  
Vienotās reģistrācijas \_\_\_\_\_  
PVN maksātāja reģ. Nr.: \_\_\_\_\_  
Konta Nr.: \_\_\_\_\_  
\_\_\_\_\_

**Tet vārdā:**

\_\_\_\_\_  
Vārds Uzvārds  
amats

**Komersanta vārdā:**

\_\_\_\_\_  
Vārds, Uzvārds  
amats

pie Līguma par atsaistītas piekļuves abonentlīnijai pakalpojumiem Nr. \_\_\_\_\_

**Atsaistītas piekļuves abonentlīnijai tehnoloģisko risinājumu nodrošināšanai sniedzamie atsaistes pakalpojumi**

Atsaistītas piekļuves abonentlīnijai tehnoloģiskie risinājumi (veidi) tiek nodrošināti, sniedzot šādus atsaistes pakalpojumus, saskaņā ar šādiem noteikumiem:

| Atsaistītas piekļuves abonentlīnijai, tās daļai un gala posmam pakalpojumi   | Pieejamie vairumtirdzniecības papildu pakalpojumi |  |                               |                   |  |   |                  |  |
|--|---|--|-------------------------------|-------------------|--|---|------------------|--|
|  | Savienošanas kabeļa noma                          | Telpas laukuma noma iekārtu izvietojumam | Kabeļa izvietojuma iekštelpās | Filtra bloka noma | Kabeļa izvietojuma kabeļu kanalizācijā atvilces vajadzībām | Kabeļa izvietojuma stabos atvilces vajadzībām | Ethernet atvilce | Tumšās šķiedras noma atvilces vajadzībām |
| Vara pāra noma   | Jā  | Jā                                       | Jā                            | Nē                | Jā   | Jā  | Nē               | Nē                                       |
| Augstfrekvences joslas noma  | Jā  | Jā                                       | Jā                            | Jā                | Jā   | Jā  | Nē               | Nē                                       |
| FTTH P2P abonentlīnijas noma   | Jā  | Jā                                       | Jā                            | Nē                | Jā   | Jā  | Nē               | Nē                                       |
| FTTH GPON/FTTH P2P gala posma šķiedras noma                                  | Jā  | Nē                                       | Nē                            | Nē                | Nē   | Nē  | Nē               | Nē                                       |
| FTTB gala posma vara pāra noma   | Jā  | Nē                                       | Nē                            | Nē                | Nē   | Nē  | Nē               | Nē                                       |
| Virtuālā atsaistīšana DSL (ietverot arī VDSL2 Vectoring un FTTN arhitektūru) | Nē  | Jā                                       | Jā                            | Nē                | Jā   | Nē  | Jā               | Jā                                       |
| Virtuālā atsaistīšana FTTH GPON  | Nē  | Jā                                       | Jā                            | Nē                | Jā   | Nē  | Jā               | Jā                                       |
| Virtuālā atsaistīšana FTTB   | Nē  | Jā                                       | Jā                            | Nē                | Jā   | Nē  | Jā               | Jā                                       |
| Virtuālā atsaistīšana FTTH P2P   | Nē  | Jā                                       | Jā                            | Nē                | Jā   | Nē  | Jā               | Jā                                       |

**Tet vārdā:**

\_\_\_\_\_  
Vārds, Uzvārds  
amats

**Komersanta vārdā:**

\_\_\_\_\_  
Vārds, Uzvārds  
amats

**Pielikums Nr.1.1**  
**pie Līguma par atsaistītas piekļuves abonentlīnijai pakalpojumiem**  
**Nr. \_\_\_\_\_**

**Pakalpojuma „Vara kabeļa pāra noma” sniegšanas noteikumi**

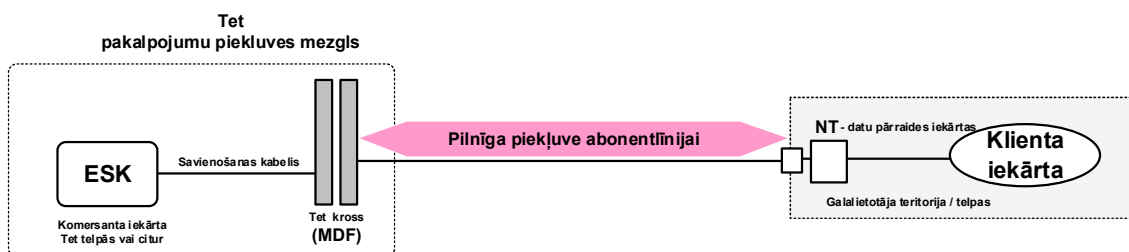
1. Papildus Līguma noteikumiem, attiecībā uz pakalpojuma „Vara kabeļa pāra noma” sniegšanu tiek piemēroti un Pusēm ir saistoši šī Pielikuma noteikumi.

2. Līguma noslēgšanas dienā ir spēkā šādi pakalpojuma „Vara kabeļa pāra noma” sniegšanas noteikumi:

2.1. Pakalpojums „Vara kabeļa pāra noma” nodrošina pilnīgu abonentlīnijas vai abonentapakšlīnijas iznomāšanu (pilnīgu piekļuvi abonentlīnijai) Pakalpojums netiek nodrošināts līnijām, ja kabelī izmantota VDSL2 Vectoring tehnoloģija.;

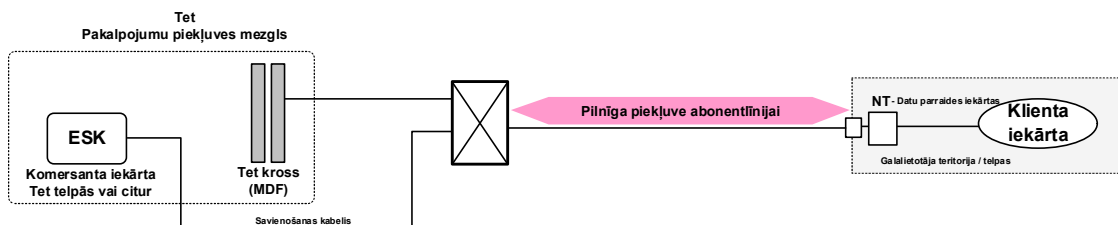
2.2. Tet nodrošina pakalpojumu „Vara kabeļa pāra noma” divos veidos:

2.2.1. no Tet abonentlīniju krosa līdz publiskā elektronisko sakaru tīkla pieslēguma punktam (galiekārtas vai privātā tīkla pieslēguma punktam), skatīt zīm.1.;



Zīm.1

2.2.2. no Tet abonentlīniju sadales skapja līdz publiskā elektronisko sakaru tīkla pieslēguma punktam (galiekārtas vai privātā tīkla pieslēguma punktam), skatīt zīm.2.



Zīm.2

2.3. Tet ir tiesības atteikt pakalpojuma „Vara kabeļa pāra noma” sniegšanu Līgumā noteiktajos gadījumos, kā arī tad, ja Komersanta pieteiktajam galalietotājam (Komersanta klientam) nav pieejams Tet vara vadu pāris.

2.4. Saņemot pakalpojumu „Vara kabeļa pāra noma”, ir jāievēro šādi spektrālās savietojamības noteikumi:

2.4.1. Komersantam aizliegts izmantot tehnoloģijas, kuras izmanto frekvenču joslu no 2MHz līdz 17 MHz;

2.4.2. Komersantam jāievēro spektrālās savietojamības prasības pārraides signāliem, kas noteiktas ar Sabiedrisko pakalpojumu regulēšanas komisijas padomes 2014.gada 18.jūnija lēmumu Nr.1/11 apstiprinātajos Noteikumos par atsaistītu piekļuvi abonentlīnijai vai tās daļai. Izmantojot ADSL, ISDN BRA, ISDN PRA, HDSL tehnoloģijas, vienā kabelī nav pieļaujama dažādu līnijas kodu lietošana.

2.4.3. Tet izmanto šādus līniju kodus:

| Tehnoloģija | Līniju kodi |
|-------------|-------------|
|-------------|-------------|

|            |  |
|------------|--|
| ADSL       | DMT (Discrete multitone)                               |
| ISDN BRA   | 2B1Q   |
| HDSL       | 2B1Q   |
| ISDN P R A | Ja pārraida līnijā, izmantojot HDSL, līnijas kods 2B1Q |

2.4.4. Ja tiek pielietotas citas tehnoloģijas ne ADSL, ISDN BRA, ISDN PRA, HDSL, pakalpojuma nodrošināšanai un servisa līmenim var tikt piemērotas papildus spektrālās savietojamības prasības, ņemot par pamatu izmantojamo iekārtu ražotāja prasības.

2.4.5.HDSL tehnoloģijas izmantošana pieļaujama, ja trokšņu līmenis nepārsniedz -45dB ( $f=1\text{kHz} - 1,5\text{MHz}$ ).

2.4.6.Vara kabeļa pāra līnija nedrīkst saturēt blīvēšanas vai citas pārraides iekārtas.

2.4.7. Abonentlīnijām to pilnīgas atsaistes gadījumā Komersants drīkst pieslēgt tikai iekārtas, kas atbilst elektrodrošības un elektromagnētiskās saderības prasībām, kuras nosaka atbilstošie Latvijas Republikas normatīvie akti.

2.4.8. Tet prasības elektrisko parametru normām nosaka:

- Tehniskais standarts TS 22200-008 „Ekspluatācijā esoša kabeļa/kabeļa pāru elektrisko parametru normas”;
- 1. Pielikums TS 22200-008 „Kabeļa vājinājumu novērtējuma parametri”;
- Tehniskais standarts TS 22100-003-02 “E” un “D” puses kabeļu elektriskie parametri pēc remonta un celtniecības darbiem”.

2.4.9 Sveša sprieguma normas:

- Svešs līdzspriegums:  $U \leq 0,75 \text{ V}$ .
- Svešs maiņspriegums:  $\sim U_{\text{eff}} \leq 0,75 \text{ V}$ .

2.4.10. Izolācijas pretestības normas:

- $R_{ab}, R_{az}, R_{bz} \geq 60 \text{ M}\Omega/\text{km}$ ;
- $R_{ez} \geq 0,1 \text{ M}\Omega$ .

2.4.11. Pēc remonta:

- $R_{ab}, R_{az}, R_{bz} \geq 2000 \text{ M}\Omega$  ( $R_{ez} \geq 5 \text{ M}\Omega$ ) uz 1000 m, pie  $t^\circ=20^\circ\text{C}$ , mērot ar 500V līdzstrāvu 1 minūti. Ja kabelis ir īsāks par 1000 m, tad  $R_{ab}, R_{az}, R_{bz} \geq 2000 \text{ M}\Omega$  ( $R_{ez} \geq 5 \text{ M}\Omega$ ).

2.4.12. Cilpas pretestība ( $\Omega/\text{km}$ );

| Dzīslas vadītāja diametrs (mm) | Maksimālā $R_c(\Omega/\text{km})$ pie $20^\circ\text{C}$ |
|--------------------------------|--|
| 0,4                            | 300  |
| 0,5                            | 192  |
| 0,6                            | 134  |
| 0,8                            | 74   |

2.4.113. Līnijas kapacitātes starp metāliskā vītā pāra „a” un „b” vadiem norma:  $C_{ab} \leq 55 \text{ nF}/\text{km}$ .

2.4.14. Vājinājums (dB/km) atkarībā no abonentlīnijas garuma un frekvences, frekvenču diapazonā no 25kHz līdz 2,2MHz. Tet prasības nosaka tehniskā standarta TS 22200-008 1. Pielikums „Kabeļa vājinājumu novērtējuma parametri”. Piemēram, vājinājuma vērtības dB/km VMOHBU kabelim ar dzīslu diametru 0.5mm

| f (kHz)/kabeļa tips | 40   | 150 | 300  | 1000  | 2000  |
|---------------------|------|-----|------|-------|-------|
| VMOHBU 0.5 mm       | 5.54 | 7.1 | 8.85 | 15.77 | 22.02 |

2.4.15. Tet prasības pretzibens un pārsprieguma aizsardzības aprīkojumam un tā ierīkošanas kārtībai nosaka:



- tehniskais standarts TS 11000-006 „Prasības zibens un pārsprieguma aizsardzības materiāliem”;
- tehniskais standarts TS 25000-008 „Zibens un pārsprieguma aizsardzības ierīkošanas kārtība telekomunikāciju tīkla līnijām”;

2.4.16. Atsevišķu līniju aizsardzībai pielieto pārsprieguma un zibensaizsardzības elementu CP BI180AI U=180V, SAP Nr.599 un sazemējuma kopni 569610, SAP Nr.596.

2.4.17. Eksploatācijas rezervēm paredzēto metālisko vīto pāru skaits vienā kabelī, kas nepārsniedz 10% no kabeļa tilpuma un ir vismaz viens metāliskais vītais pāris. Tet prasības eksploatācijas rezervēm nosaka tehniskais standarts TS 11000-002 „Kabeļu pāru skaits eksploatācijas rezervēm”.

2.4.18. Dažādu tehnoloģiju pielietošanas un pielietojamo iekārtu skaita ierobežojumi atsaistīšanai vienā kabelī, ja tas nepieciešams elektronisko sakaru tīkla aizsardzības vai pakalpojumu kvalitātes nodrošināšanai, kā arī ierobežojumu principi un to aprēķinu algoritmi. Tet prasības nosaka tehniskais standarts TS 11000-003 „Pārraides sistēmu (ar kodu 2B1Q) skaits vienā kabelī”.

2.5. Veicot pakalpojuma „Vara kabeļa pāra noma” Tehnisko iespēju novērtēšanu, Tet veic šādas darbības:

2.5.1. pārbauda, vai pieteikumā norādītā fiziskā persona vai juridiskā persona ir Tet abonents;

2.15.2. pārbauda, vai abonentlīnijas vara kabeļa pāris ir Tet īpašums;

2.5.3. veic izvēlētā pāra kontroles mērījumus, lai pārbaudītu, vai pāris atbilst SPRK noteikumiem, vai izvēlēto pāri iespējams izmantot abonentlīnijas pilnīgai piekļuvei un pielietot Komersanta norādīto tehnoloģiju, neradot traucējumus blakus esošajos vadu pāros,

2.5.4. noskaidro krosa un/vai sadales skapja kapacitāti;

2.5.5. noskaidro pieejamo savienošanas kabeļa kapacitāti;

2.5.6. veic iespējamo abonentlīnijas pilnīgas piekļuves nodrošināšanas laika novērtējumu.

2.6. Ierīkojot pakalpojumu „Vara kabeļa pāra noma”, tiek veikta pilnīga piekļuve abonentlīnijai un pieslēgšana savienošanas kabeļa pārim.

2.7. Pakalpojuma pieslēgšana ietver vara kabeļa pāra saslēgšanu ar savienošanas kabeļa vara pāri Tet krosā vai skapī.

2.8. Tet atbildības robeža ir no pilnīgas piekļuves abonentlīnijas pāra gala Tet statnēs vai skapī līdz publiskā elektronisko sakaru tīkla pieslēguma punktam - pirmā rozete vai Tet bijušā abonenta privātā tīkla vara kabeļa pāra vai privātā tīkla iekārtas pieslēguma punkts Tet īpašumā esošam abonentlīnijas pārim.

2.9. Tet ir tiesības veikt plānotus tīkla uzturēšanas, remonta vai rekonstrukcijas darbus arī attiecībā uz pilnīgas piekļuves abonentlīniju. Ja šo darbu laikā iespējami traucējumi vai signālu pārraides pārtraukumi, Tet iepriekš informē Komersantu.

2.10. Ja, balstoties uz Tet abonentu sūdzībām vai Tet tīkla eksploatācijas dienestu vai vadības sistēmu ziņojumiem, tiks konstatēts, ka Komersanta iekārtas vai tīkla elementi pazemina Tet pakalpojumu kvalitāti vai rada pārtraukumus pakalpojuma darbībā, Tet ir tiesības atslēgt Komersanta no sava tīkla resursiem.

2.11. Komersanta atbildība:

2.11.1. Komersants nodrošina savu krosa statņu un skapju uzturēšanu.

2.11.2. Pēc pieprasījuma Komersants nodrošina Tet tehniskā personāla piekļuvi Komersanta krosa statnēm vai skapim, kurā ir terminēts savienošanas kabelis, lai veiktu mērījumus.

2.11.3. Pēc pieprasījuma Komersants nodrošina Tet tehniskā personāla iekļūšanu Komersanta klienta telpās, lai veiktu bojājumu novēršanu.

**Tet vārdā:**

**Komersanta vārdā:**

---

Vārds, Uzvārds  
amats

---

Vārds, Uzvārds  
amats

### **Pakalpojuma „Augstfrekvences joslas noma” sniegšanas noteikumi**

1. Papildus Līguma noteikumiem, attiecībā uz pakalpojuma „Augstfrekvences joslas noma” sniegšanu tiek piemēroti un Pusēm ir saistoši šī Pielikuma noteikumi.

2. Līguma par atsaistītu piekļuvi abonentlīnijai noslēgšanas dienā ir spēkā šādi pakalpojuma „Augstfrekvences joslas noma” sniegšanas noteikumi:

2.1. Pakalpojums „Augstfrekvences joslas noma” nodrošina kopēju piekļuvi abonentlīnijai, skatīt zīm.1.

2.2. Kopējas piekļuves abonentlīnijas pāra frekvenču josla tiek dalīta starp Tet un Komersantu sekojošā veidā:

2.2.1. Tet nodrošina Abonentam analogā balss telefonijas (POTS) pieslēguma vai ISDN BRA pakalpojumus (par kuriem Abonents maksā Tet abonēšanas maksu), izmantojot kopējas piekļuves abonentlīnijas pāra balss frekvenču (zemfrekvenču) joslu;

2.2.2. Komersants nodrošina šim pašam Abonentam datu pārraides pakalpojumus, izmantojot ADSL tehnoloģiju, kas darbojas kopējas piekļuves abonentlīnijas augsto frekvenču (AF) joslā.

3. Tet nodrošina pakalpojumu „Augstfrekvences joslas noma” divos veidos:

3.1. „Augstfrekvences joslas noma” kopējas piekļuves abonentlīnijai, kura tiek izmantota parastā balss telefonijas pieslēguma nodrošināšanai: abonentlīnijas AF daļa tiek izmantota tādām tehnoloģijām un pakalpojumiem, kas spēj darboties vienā abonentlīnijas vara kabeļa pāri vienlaicīgi ar balss telefonijas analogās abonenta līnijas pieslēgumu un pakalpojumiem (ADSL + POTS);

3.2. „Augstfrekvences joslas noma” kopējas piekļuves abonentlīnijai, kura tiek izmantota ISDN BRA pieslēguma nodrošināšanai: abonentlīnijas AF daļa tiek izmantota tādai tehnoloģijai un pakalpojumiem, kas spēj darboties vienā abonentlīnijas vara kabeļa pāri vienlaicīgi ar ISDN BRA pakalpojumiem (ADSL + ISDN). Komersantam jāņem vērā, ka ISDN BRA pārraides spektra josla ir plašāka, nekā POTS, līdz ar to atvēlētā AF josla ir šaurāka un izmantoto tehnoloģiju maksimālais pārraides ātrums būs mazāks.



Zīm.1

3.3. Pakalpojuma „Augstfrekvences joslas noma” pieteikšanas un ierīkošanas kārtība tiek noteikta līgumā par atsaistītu piekļuvi abonentlīnijai, ko noslēdz Komersants un Tet. Pakalpojums uzskatāms par ierīkotu no brīža, kad kopīgas piekļuves abonentlīnija ir pieslēgta savienošanas kabelim.

3.4. Tet ir tiesības atteikt pakalpojuma „Augstfrekvences joslas noma” sniegšanu līgumā noteiktajos gadījumos, kā arī, ja:

3.4.1. Komersanta pieteiktajam galalietotājam (Komersanta klientam) nav pieejams Tet vara vadu pāris;

3.4.2. Kopīgas piekļuves abonentlīnija netiek izmantota analogā balss telefonijas pieslēguma (POTS) vai ISDN BRA nodrošināšanai;

3.4.3. Pieprasītais pakalpojums nav savietojams ar Tet piekļuves tīkla ekspluatācijas tehniskajām prasībām un neatbilst SPRK noteikumu par atsaistītu piekļuvi abonentlīnijai tehniskajām prasībām;

3.4.4. Nav brīvu atbilstošu pāru savienošanas kabeļos vai tie nav vispār ierīkoti;

3.4.5. Nav brīvu sazarotāju (AF/ZF atdalošie filtri) Komersanta ierīkotajā sazarotāju blokā.

3.5. Saņemot pakalpojumu „Augstfrekvences joslas noma”, papildus Līgumā noteiktajam ir jāievēro šādi tehniskie noteikumi:

3.5.1. Abonentlīnija nedrīkst saturēt papildus elementus, kas aizņem tās pārraides spektra daļu vai citādi ietekmē elektriskos un pārraides parametrus (piem. blīvēšanas iekārtas);

3.5.2. Pakalpojuma „Augstfrekvences joslas noma” sniegšanai minimālais sazarotāju skaits centrāles pusē vienā blokā ir 32. Vienā blokā vienlaikus var atrasties tikai viena tipa – POTS/ADSL vai ISDN/ADSL sazarotāji. Bloks tiek izmantots tikai Komersanta „Augstfrekvences joslas nomas” ierīkošanai.

3.6. Saņemot pakalpojumu „Augstfrekvences joslas noma”, ir jāievēro šādi spektrālās savietojamības noteikumi:

3.6.1. Komersantam aizliegts izmantot tehnoloģijas, kuras izmanto frekvenču joslu no 2MHz līdz 17 MHz;

3.6.2. Komersantam jāievēro spektrālās savietojamības prasības pārraides signāliem, kas noteiktas SPRK noteikumos. Izmantojot ADSL, ISDN BRA, ISDN PRA, HDSL tehnoloģijas, vienā kabelī nav pieļaujama dažādu līnijas kodu lietošana. Tet izmanto šādus līniju kodus:

| <b>Tehnoloģija</b> | <b>Līniju kodi</b>                                     |
|--------------------|--|
| ADSL               | DMT (Discrete multitone)                               |
| ISDN BRA           | 2B1Q   |
| HDSL               | 2B1Q   |
| ISDN P R A         | Ja pārraida līnijā, izmantojot HDSL, līnijas kods 2B1Q |

3.6.3. Ja tiek pielietotas citas tehnoloģijas ne ADSL, ISDN BRA, ISDN PRA, HDSL, pakalpojuma nodrošināšanai un servisa līmenim var tikt piemērotas papildus spektrālās savietojamības prasības, ņemot par pamatu izmantojamo iekārtu ražotāja prasības;

3.6.4. HDSL tehnoloģijas izmantošana pieļaujama, ja trokšņu līmenis nepārsniedz -45dB ( $f=1\text{kHz} - 1,5\text{MHz}$ );

3.6.5. Abonentlīniju tehniskajiem parametriem jāatbilst Tet tehniskajam standartam Nr. TS22000-009-01 “Prasības fiziskajām līnijām ADSL “U” interfeisa pieslēgšanai”(pagaidu standarts);

3.6.6. Sazarotājiem jābūt uzstādītiem un jāatbilst Tet standartiem Nr. TS21000-029 “ADSL izvietojuma varianti piekļuves tīkla atsaistīšanas gadījumā”, Nr. TS13120-010 “Prasības ADSL filtra iekārtai”.

3.6.7. Tet prasības elektrisko parametru normām nosaka:

- Tehniskais standarts TS 22200-008 „Ekspluatācijā esoša kabeļa/kabeļa pāru elektrisko parametru normas”;
- 1. Pielikums TS 22200-008 „Kabeļa vājinājumu novērtējuma parametri”;
- Tehniskais standarts TS 22100-003-02 “ “E” un “D” puses kabeļu elektriskie parametri pēc remonta un celtniecības darbiem”.

3.6.8. Sveša sprieguma normas:

- Svešs līdzspriegums:  $U_{\leq} 0,75 \text{ V}$ .
- Svešs maiņspriegums:  $\sim U_{\text{eff}} \leq 0,75 \text{ V}$ .

3.6.9. Izolācijas pretestības normas:

- $R_{\text{ab}}, R_{\text{az}}, R_{\text{bz}} \geq 60 \text{ M}\Omega/\text{km}$ ;

- $Rez \geq 0,1 \text{ M}\Omega$ .

### 3.6.10. Pēc remonta:

- $R_{ab}, R_{az}, R_{bz} \geq 2000 \text{ M}\Omega$  ( $Rez \geq 5 \text{ M}\Omega$ ) uz 1000 m, pie  $t^\circ=20^\circ\text{C}$ , mērot ar 500V līdzstrāvu 1 minūti. Ja kabelis ir īsāks par 1000 m, tad  $R_{ab}, R_{az}, R_{bz} \geq 2000 \text{ M}\Omega$  ( $Rez \geq 5 \text{ M}\Omega$ ).

### 3.6.11. Cilpas pretestība ( $\Omega/\text{km}$ );

| Dzīslas vadītāja diametrs (mm) | Maksimālā $R_c(\Omega/\text{km})$ pie $20^\circ\text{C}$ |
|--------------------------------|--|
| 0,4                            | 300  |
| 0,5                            | 192  |
| 0,6                            | 134  |
| 0,8                            | 74   |

### 3.6.12. Līnijas kapacitātes starp metāliskā vītā pāra „a” un „b” vadiem norma: $C_{ab} \leq 55 \text{ nF}/\text{km}$ .

3.6.13. Vājinājums (dB/km) atkarībā no abonentlīnijas garuma un frekvences, frekvenču diapazonā no 25kHz līdz 2,2MHz. Tet prasības nosaka tehniskā standarta TS 22200-008 1. Pielikums „Kabeļa vājinājumu novērtējuma parametri”. Piemēram, vājinājuma vērtības dB/km VMOHBU kabelim ar dzīslu diametru 0.5mm

| <b>f (kHz)/kabeļa tips</b> | <b>40</b> | <b>150</b> | <b>300</b> | <b>1000</b> | <b>2000</b> |
|----------------------------|-----------|------------|------------|-------------|-------------|
| VMOHBU 0.5 mm              | 5.54      | 7.1        | 8.85       | 15.77       | 22.02       |

3.6.14. Tet prasības pretzibens un pārsprieguma aizsardzības aprīkojumam un tā ierīkošanas kārtībai nosaka:

- tehniskais standarts TS 11000-006 „Prasības zibens un pārsprieguma aizsardzības materiāliem”;
- tehniskais standarts TS 25000-008 „Zibens un pārsprieguma aizsardzības ierīkošanas kārtība telekomunikāciju tīkla līnijām”;

3.6.15. Atsevišķu līniju aizsardzībai pielieto pārsprieguma un zibensaizsardzības elementu CP BI180AI  $U=180\text{V}$ , SAP Nr.599 un saņemējuma kopni 569610, SAP Nr.596.

3.7. Veicot pakalpojuma „Augstfrekvences joslas noma” Tehnisko iespēju novērtēšanu, Tet veic šādas darbības:

3.7.1.pārbauda, vai pieteikumā norādītā fiziskā persona vai juridiskā persona ir Tet abonents;

3.7.2.veic izvēlētā pāra kontroles mērījumus, lai pārbaudītu, vai pāris atbilst SPRK noteikumiem par atsaistītu piekļuvi abonentlīnijai, vai izvēlēto pāri iespējams izmantot kopīgai piekļuvei un pielietot Komersanta norādīto tehnoloģiju, neradot traucējumus blakus esošajos vadu pāros,

3.7.3. pārbauda, vai tiek izmantota VDSL2 Vectoring tehnoloģija vai VoIP tehnoloģija;

3.7.4. noskaidro krosa un/vai sadales skapja kapacitāti;

3.7.4.veic sazarotāja bloka kapacitātes pieejamības pārbaudi un uzstādīšanas novērtējumu;

3.7.5.noskaidro pieejamo savienošanas kabeļu kapacitāti;

3.7.6.veic iespējamo abonentlīnijas kopīgas piekļuves nodrošināšanas laika novērtējumu.

3.8. Ierīkojot pakalpojumu „Augstfrekvences joslas noma”, Tet uzstāda un apkalpo POTS vai ISDN sazarotāju bloku centrāles pusē, nodrošinot kopīgu piekļuvi abonentlīnijai.

3.9. Komersants uzstāda un apkalpo sazarotājus abonenta pusē atbilstoši Tet noteiktām prasībām.

3.10. Ja pakalpojuma „Augstfrekvences joslas noma” abonents vēlas mainīt Tet pakalpojumu no analogās balss telefonijas uz ISDN BRA vai otrādi, Tet informē Komersantu par to, ka lai saglabātu pakalpojumu Augstfrekvences joslas noma konkrētai abonentlīnijai, Komersantam

saskaņā ar līgumu jāapmaksā atbilstoša sazarotāja (uzstādīšana) nomaiņa Tet MDF, kā arī jānodrošina Tet noteiktām prasībām atbilstoša sazarotāja uzstādīšana (nomaiņa) abonenta pusē.

3.11. Ja Tet izbeidz sniegt abonentam kopīgas piekļuves abonentlīnijā pakalpojumus, vai ja jebkādu iemeslu dēļ tiek izbeigts līgums par elektronisko sakaru pakalpojumiem, kas noslēgts starp Tet un abonentu, kura abonentlīnijas AF daļa ir iznomāta Komersantam, sniedzot pakalpojumu Augstfrekvences joslas noma, tad Tet informē Komersantu par iepriekš minēto apstākļu iestāšanos un Komersantam ir tiesības 30 (trīsdesmit) dienu laikā no Tet paziņojuma saņemšanas dienas pieteikt pakalpojuma Augstfrekvences joslas noma pārveidošanu un pārreģistrāciju uz pakalpojumu Vara kabeļa pāra noma, iesniedzot Pieteikumu par pakalpojumu Vara kabeļa pāra noma, kurā Komersants norāda līnijas ierīkošanas adresi, līnijas numuru un kodifikatora numuru. Šajā gadījumā Komersantam jāmaksā arī atbilstošā pakalpojuma Vara kabeļa pāra noma ierīkošanas maksa. Ja Komersants noteiktajā termiņā neiesniedz pieteikumu pakalpojuma Augstfrekvences joslas noma pārveidošanai un pārreģistrācijai uz pakalpojumu Vara kabeļa pāra noma, pakalpojuma Augstfrekvences joslas noma tiek izbeigta ar dienu, kad tā pārveidota par Vara kabeļa pāra nomu.

3.12. Maksa par pakalpojumu Vara kabeļa pāra noma, saskaņā ar Līgumā noteikto minētā pakalpojuma tarifu, tiek aprēķināta sākot no pakalpojuma ierīkošanas dienas. Par pakalpojuma Augstfrekvences joslas noma pārveidošanu un pārreģistrāciju uz pakalpojumu Vara kabeļa pāra noma, norādot pārveidošanas (pilnīgas piekļuves abonentlīnijai ierīkošanas) termiņu, Tet iesniedz paziņojumu Komersantam.

3.13. Tet atbildības robeža ir no kopīgas piekļuves abonentlīnijas pāra gala Tet statnēs vai skapī līdz publiskā elektronisko sakaru tīkla pieslēguma punktam - pirmā rozete vai Tet bijušā abonenta privātā tīkla vara kabeļa pāra vai privātā tīkla iekārtas pieslēguma punkts Tet īpašumā esošam abonentlīnijas pārim.

3.14. Tet ir tiesības veikt plānotus tīkla uzturēšanas, remonta vai rekonstrukcijas darbus attiecībā uz kopīgas piekļuves abonentlīniju. Ja šo darbu laikā iespējami traucējumi vai signālu pārraides pārtraukumi, Tet iepriekš informē Komersantu.

3.15. Ja, balstoties uz Tet abonentu sūdzībām vai Tet tīkla ekspluatācijas dienestu vai vadības sistēmu ziņojumiem, tiks konstatēts, ka Komersanta iekārtas vai tīkla elementi pazemina Tet pakalpojumu kvalitāti vai rada pārtraukumus pakalpojuma darbībā, Tet ir tiesības atslēgt Komersantu no sava tīkla resursiem.

3.16. Komersanta atbildība:

3.16.1. Komersants nodrošina savu krosa statņu un skapju uzturēšanu.

3.16.2. Pēc pieprasījuma Komersants nodrošina Tet tehniskā personāla piekļuvi Komersanta krosa statnēm vai skapim, kurā ir terminēts savienošanas kabelis, lai veiktu mērījumus.

3.16.3. Pēc pieprasījuma Komersants nodrošina Tet tehniskā personāla iekļūšanu Komersanta klienta telpās, lai veiktu bojājumu novēršanu.

**Tet vārdā:**

**Komersanta vārdā:**

---

Vārds, Uzvārds  
amats

---

Vārds, Uzvārds  
amats

## pie Līguma par atsaistītas piekļuves abonentlīnijai pakalpojumiem Nr. \_\_\_\_\_

**Pakalpojuma „FTTH P2P abonentlīnijas noma” sniegšanas noteikumi**

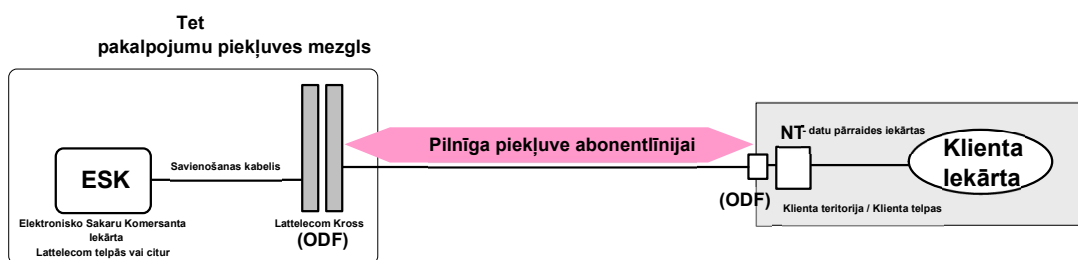
1. Papildus Līguma noteikumiem, attiecībā uz pakalpojuma „FTTH P2P abonentlīnijas noma” sniegšanu tiek piemēroti un Pusēm ir saistoši šī Pielikuma noteikumi.

2. Līguma par atsaistītu piekļuvi abonentlīnijai noslēgšanas dienā ir spēkā šādi pakalpojuma „FTTH P2P abonentlīnijas noma” sniegšanas noteikumi:

2.1. Pakalpojums „FTTH P2P abonentlīnijas noma” nodrošina pilnīgu P2P optiskās abonentlīnijas šķiedras iznomāšanu (fizisku piekļuvi FTTH P2P abonentlīnijas šķiedrai). Pakalpojums tiek nodrošināts tikai esošām FTTH P2P abonentlīnijām, pakalpojums neietver jaunu FTTH P2P abonentlīniju ierīkošanu.

2.2. Informāciju par piekļuves mezglos nodrošinātajām FTTH P2P līnijām un to pieslēgumu punktu adresēm Tet sniedz Komersantam, kurš noslēdzis līgumu par atsaistītas piekļuves abonentlīnijai pakalpojumiem, pēc tā pieprasījuma bez maksas. Informācijas sniegšanas termiņi: līdz 20 ēku adresēm – 3 darba dienu laikā, papildus viena darba diena par katrām nākamajām 20 ēku adresēm.

2.3. Tet nodrošina pakalpojumu „FTTH P2P abonentlīnijas noma” tikai no Tet optisko abonentlīniju krosa līdz publiskā elektronisko sakaru tīkla pieslēguma punktam (ODF vai optiskā rozete) abonenta telpās., skatīt zīm.1.;



Zīm. 1

2.4. FTTH P2P līniju gadījumā Tet nav FTTH P2P piekļuves tīkla arhitektūras ar komutācijas punktiem.

2.5. Tet ir tiesības atteikt pakalpojuma „FTTH P2P abonentlīnijas noma” sniegšanu Līgumā noteiktajos gadījumos, kā arī tad, ja Komersanta pieteiktā atsaistāmā optikas abonentlīnija nav P2P līnija.

2.6. Optiskām P2P abonentlīnijām to pilnīgas atsaistes gadījumā Komersants drīkst pieslēgt tikai iekārtas, kas atbilst elektrodrošības un elektromagnētiskās saderības prasībām, kuras nosaka atbilstošie Latvijas Republikas normatīvie akti.

2.7. Veicot pakalpojuma „FTTH P2P abonentlīnijas noma” Tehnisko iespēju novērtēšanu, Tet veic šādas darbības:

2.7.1. pārbauda, vai pieteikumā norādītā fiziskā persona vai juridiskā persona ir Tet FTTH P2P abonentlīnijas abonents;

2.7.2. pārbauda, vai FTTH P2P abonentlīnija ir Tet īpašums;

2.7.3. noskaidro pieejamo savienošanas kabeļa kapacitāti.

2.8. Ierīkojot pakalpojumu „FTTH P2P abonentlīnijas noma”, abonentlīnija Tet mezglā tiek savienota ar Savienošanas kabeli.

2.9. Ierīkojot un nodrošinot pakalpojumu „FTTH P2P abonentlīnijas noma”, tiek veikta pilnīga piekļuve FTTH 2P2 abonentlīnijai un tās savienošana ar savienošanas kabeļa optisko šķiedru.

2.10. Pakalpojuma pieslēgšana ietver FTTH P2P abonentlīnijas šķiedras savienošanu ar savienošanas kabeļa šķiedru Tet krosā.

2.11. Tet atbildības robeža ir no pilnīgas piekļuves FTTH P2P abonentlīnijas šķiedras gala Tet statnēs līdz publiskā elektronisko sakaru tīkla pieslēguma punktam (ODF vai optiskā rozete) abonenta telpās.

2.12. Tet ir tiesības veikt plānotus tīkla uzturēšanas, remonta vai rekonstrukcijas darbus arī attiecībā uz pilnīgas piekļuves optisko abonentlīniju. Ja šo darbu laikā iespējami traucējumi vai signālu pārraides pārtraukumi, Tet iepriekš informē Komersantu.

2.13. Tehniskās prasības optisko šķiedru kabeļu abonentlīnijas savienojuma elementiem, saskaņā ar ITU-T G.652.D rekomendāciju:

| Parametrs                          | Vērtība                 | Mērvienība      |                        |
|------------------------------------|-------------------------|-----------------|------------------------|
| <b>OPTISKIE PARAMETRI</b>          |                         |                 |                        |
| Darba viļņa garums                 | 1310 □ 1550             | nm              |                        |
| Vājinājums (maksimums)             | No 1310 nm līdz 1625 nm | 0.36            | dB/km                  |
|                                    | 1383 nm ± 3 nm          | 0.36            | dB/km                  |
|                                    | 1550 nm                 | 0.25            | dB/km                  |
| Nogriešanas viļņa garums           | Maksimums               | 1260            | nm                     |
| Hromatiskā dispersija              | λ0min                   | 1300            | nm                     |
|                                    | λ0max                   | 1324            | nm                     |
|                                    | S0max                   | 0.092           | ps/nm <sup>2</sup> *km |
| PMD koeficients                    | Maksimālais PMD         | 0.2             | ps/km <sup>1/2</sup>   |
| Modas lauka diametrs               | 1310 nm                 | 8.6 – 9.5 ± 0.6 | µm                     |
| <b>ĢEOMETRISKIE PARAMETRI</b>      |                         |                 |                        |
| Apvalka diametrs                   | 125 ± 1                 | µm              |                        |
| Makro izliekumu zudumi             | rādiuss                 | 30              | mm                     |
|                                    | skaits                  | 100             | r.v.                   |
|                                    | Maksimums pie 1625 nm   | 0.1             | dB                     |
| Serdeņa neapaļums (neregularitāte) | < 0.6                   | µm              |                        |
| Apvalka neapaļums (neregularitāte) | < 1                     | %               |                        |

| Parametrs                    | Apraksts  |
|------------------------------|---|
| Optiskie sadales krosi (ODF) | Paredzēti SC spraudsavienotāju (adapteru) novietošanai un optisko slēgumu izveidošanai. |



|  |  |
|--|--|
| Spraudņa veidi   | SC/UPC – smalki pulēta fiziskā kontakta virsma (Ultra Physical Contact)<br>SC/PC - pulēta fiziskā kontakta virsma (Physical Contact)   |
| Spraudņa ienestie zudumi   | ne vairāk kā 0.3 dB  |
| Spraudņa atstarotā signāla vājinājums  | ne mazāk kā 50 dB  |
| Optisko šķiedru metinājuma vietā ienestie zudumi (saskaņā ar testēšanas metodiku IEC 61300-3-7, pie viļņu garumiem 1310, 1550, 1625 nm)                      | $\leq 0.1$ dB vidēji<br>$\leq 0.2$ dB maksimālā 97%  |
| Atstarotā signāla vājinājums optisko šķiedru metinājuma vietā (saskaņā ar testēšanas metodiku IEC 61300-3-7 1 vai 2, pie viļņu garumiem 1310, 1550, 1625 nm) | $\geq 60$ dB   |
| Optisko šķiedru līniju faktiskais vājinājums mērot ar OTDR reflektometru no līnijas abām pusēm pie viļņa garuma 1550 nm                                      | $\leq 0.3$ dB/km<br>Vājinājuma mērījuma rezultāts atkarīgs no līnijas garuma, bet ne lielāks kā saskaņā ar vājinājumu teorētisko aprēķina formulu.<br>$At(\square) = L * Ak + Ms * Am + Ok * Ao$ , kur<br><br>$At(\square)$ - teorētiskais līnijas vājinājums, ko aprēķinām<br>L - līnijas (trases) garums, km<br>Ak - optiskās šķiedras vājinājums kabelī, dB/km (atbilstoši kabeļa pasē norādītajam)<br>Ms - optisko šķiedru metinājumu skaits, gab.<br>Am - vidējais vājinājums metinājuma vietā 0,05 dB<br>Ok - optisko spraudņu skaits, gab.<br>Ao - vidējais optisko spraudņu vājinājums savienojuma vietā 0,2dB |

2.14. Ja, balstoties uz Tet abonētu sūdzībām vai Tet tīkla ekspluatācijas dienestu vai vadības sistēmu ziņojumiem, tiks konstatēts, ka Komersanta iekārtas vai tīkla elementi pazemina Tet pakalpojumu kvalitāti vai rada pārtraukumus pakalpojuma darbībā, Tet ir tiesības atslēgt Komersanta iekārtas no sava tīkla resursiem.

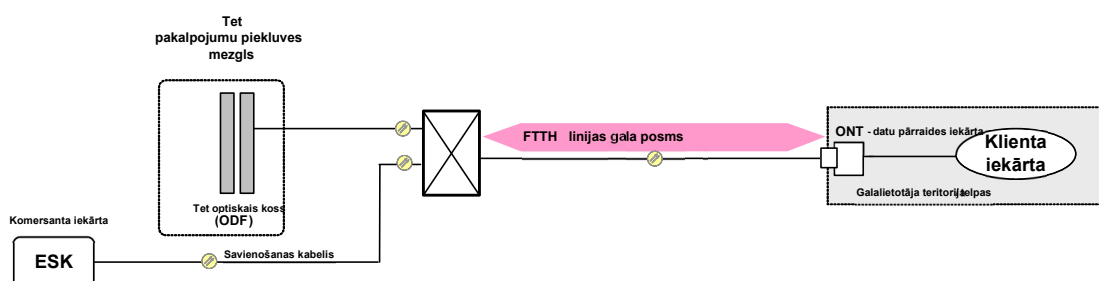
2.15. Pēc pieprasījuma Komersants nodrošina Tet tehniskā personāla iekļūšanu Komersanta galalietotāja telpās, lai veiktu bojājumu novēršanu

**Pielikums Nr.1.4**

**pie Līguma par atsaistītas piekļuves abonentlīnijai pakalpojumiem Nr. \_\_\_\_\_**

**Pakalpojuma „FTTH GPON abonentlīnijas gala posma noma” un “FTTH P2P abonentlīnijas gala posma noma” sniegšanas noteikumi**

1. Papildus Līguma noteikumiem, attiecībā uz pakalpojumu „FTTH GPON abonentlīnijas gala posma noma” un “FTTH P2P abonentlīnijas gala posma noma” sniegšanu tiek piemēroti un Pusēm ir saistoši šī Pielikuma noteikumi.
2. Līguma noslēgšanas dienā ir spēkā šādi pakalpojumu „FTTH GPON abonentlīnijas gala posma noma” un “FTTH P2P abonentlīnijas gala posma noma” sniegšanas noteikumi:
  - 2.1. Pakalpojumu „FTTH GPON abonentlīnijas gala posma noma” un “FTTH P2P abonentlīnijas gala posma noma” ietvaros Tet par maksu nodrošina Komersantam pilnībā atsaistītu piekļuvi FTTH abonentlīnijas gala posma šķiedrai (skat. Zīm.1)
  - 2.2. Komersants nomā pilnībā atsaistīto FTTH abonentlīnijas gala posma šķiedru savu elektronisko sakaru pakalpojumu sniegšanai galalietotājam.



Zīm.1

2.3. Pakalpojumu „FTTH GPON abonentlīnijas gala posma noma” un “FTTH P2P abonentlīnijas gala posma noma” nodrošināšanai Tet pielieto sekojošas tehnoloģijas:

- 2.3.1. piekļuves tīkla tehnoloģija – FTTH GPON vai FTTH P2P;
- 2.3.2. atsaistītas piekļuves veids – pilnībā atsaistīta piekļuve abonentlīnijas gala posmam;
- 2.3.3. atsaistīšanas tehnoloģija – fiziska pārslēgšana;
- 2.3.4. atsaistītas piekļuves realizācijas vieta – Tet sadales skapis/uzmava, kurā terminēti optiskie kabeļi.

2.4. Prasības FTTH abonentlīnijas gala posma optiskajiem kabeļiem nosaka Tet Tehniskais standarts TS 11001-007 “Prasības optiskajiem kabeļiem iekštelpu instalācijai”. Tet FTTH abonentlīnijas gala posma izmantojamā optiskā šķiedra atbilst ITU-T Rekomendācijai G.657.

2.5. Veicot pakalpojuma „FTTH GPON abonentlīnijas gala posma noma” un “FTTH P2P abonentlīnijas gala posma noma” tehnisko iespēju novērtēšanu, Tet veic šādas darbības:

- 2.5.1. pārbauda, vai pieteikumā norādītā fiziskā persona vai juridiskā persona ir Tet abonents;
- 2.5.2. ja galalietotājs nav Tet FTTH abonents un ēkā ir ierīkots GPON iekšējās instalācijas optiskais kabelis un tajā ir brīvi resursi (optiskās šķiedras) atzarojuma izveidošanai līdz galalietotāja telpām, tad šādā gadījumā Tet izveido jaunu optiskā kabeļa atzarojumu no iekšējās instalācijas optiskā kabeļa līdz galalietotāja telpām;
- 2.5.3. pārbauda, vai abonentlīnijas gala posms ir Tet īpašums;
- 2.5.4. noskaidro pieejamo savienošanas kabeļa kapacitāti;
- 2.5.5. FTTH P2P līniju gadījumā Tet nav FTTH P2P piekļuves tīkla arhitektūras ar komutācijas punktiem, tāpēc katrā gadījumā individuāli tiek izvērtētas tehniskās iespējas nodrošināt P2P līnijas gala posma iznomāšanu (atsaistīšanu) līdz tīkla pieslēguma punktam.

2.6. Ierīkojot pakalpojumu „FTTH GPON abonentlīnijas gala posma noma” vai “FTTH P2P abonentlīnijas gala posma noma”, abonentlīnijas gala posms Tet skapī/uzmavā tiek savienots ar Savienošanas kabeli.

2.7. Ierīkojot un nodrošinot pakalpojumu „FTTH GPON abonentlīnijas gala posma noma” un “FTTH P2P abonentlīnijas gala posma noma”, Tet skapī/uzmavā darbus veic Tet.

2.8. Tet atbildības robeža ir no abonentlīnijas gala posma savienojuma ar Savienošanas kabeli Tet skapī līdz publiskā elektronisko sakaru tīkla pieslēguma punktam – Tet īpašumā esošā abonentlīnijas gala posma optiskajam spraudnim (SC / APC) abonenta telpās. Tet ir tiesības atteikt pakalpojuma „FTTH GPON abonentlīnijas gala posma noma” un “FTTH P2P abonentlīnijas gala posma noma” sniegšanu Līgumā noteiktajos gadījumos, kā arī tad, ja:

2.8.1. Norādītās abonentlīnijas gala posms nav Tet īpašums;

2.8.2. Nav izbūvēts savienošanas kabelis vai tajā nav brīvu resursu.

2.9. Tehniskās prasības optisko šķiedru kabeļu abonentlīnijas savienojuma elementiem, saskaņā ar ITU-T G.652.D rekomendāciju:

| Parametrs                          | Vērtība                 | Mērvienība      |
|------------------------------------|-------------------------|-----------------|
| <b>OPTISKIE PARAMETRI</b>          |                         |                 |
| Darba viļņa garums                 | 1310 □ 1550             | nm              |
| Vājinājums (maksimums)             | No 1310 nm līdz 1625 nm | 0.36            |
|                                    | 1383 nm ± 3 nm          | 0.36            |
|                                    | 1550 nm                 | 0.25            |
| Nogriešanas viļņa garums           | Maksimums               | 1260            |
| Hromatiskā dispersija              | $\lambda_{0min}$        | 1300            |
|                                    | $\lambda_{0max}$        | 1324            |
|                                    | $S_{0max}$              | 0.092           |
| PMD koeficients                    | Maksimālais PMD         | 0.2             |
| Modas lauka diametrs               | 1310 nm                 | 8.6 – 9.5 ± 0.6 |
| <b>ĢEOMETRISKIE PARAMETRI</b>      |                         |                 |
| Apvalka diametrs                   | 125 ± 1                 | µm              |
| Makro izliekumu zudumi             | rādiuss                 | 30              |
|                                    | skaits                  | 100             |
|                                    | Maksimums pie 1625 nm   | 0.1             |
| Serdeņa neapaļums (neregularitāte) | < 0.6                   | µm              |
| Apvalka neapaļums (neregularitāte) | < 1                     | %               |

| Parametrs                             | Apraksts  |
|---------------------------------------|---|
| Optiskie sadales krosi (ODF)          | Paredzēti SC spraudsavienotāju (adapteru) novietošanai un optisko slēgumu izveidošanai.   |
| Spraudņa veidi                        | SC/UPC – smalki pulēta fiziskā kontakta virsma ( <b>Ultra Physical Contact</b> )<br>SC/PC - pulēta fiziskā kontakta virsma ( <b>Physical Contac</b> ) |
| Spraudņa ienestie zudumi              | ne vairāk kā 0.3 dB   |
| Spraudņa atstarotā signāla vājinājums | ne mazāk kā 50 dB   |

|  |  |
|--|--|
| Optisko šķiedru metinājuma vietā ienestie zudumi (saskaņā ar testēšanas metodiku IEC 61300-3-7, pie viļņu garumiem 1310, 1550, 1625 nm)                      | $\leq 0.1$ dB vidēji<br>$\leq 0.2$ dB maksimālā 97%  |
| Atstarotā signāla vājinājums optisko šķiedru metinājuma vietā (saskaņā ar testēšanas metodiku IEC 61300-3-7 1 vai 2, pie viļņu garumiem 1310, 1550, 1625 nm) | $\geq 60$ dB   |
| Optisko šķiedru līniju faktiskais vājinājums mērot ar OTDR reflektometru no līnijas abām pusēm pie viļņa garuma 1550 nm                                      | $\leq 0.3$ dB/km<br>Vājinājuma mērījuma rezultāts atkarīgs no līnijas garuma, bet ne lielāks kā saskaņā ar vājinājumu teorētisko aprēķina formulu.<br><b><math>At(\square) = L * Ak + Ms * Am + Ok * Ao</math></b> , kur<br><b><math>At(\square)</math></b> - teorētiskais līnijas vājinājums, ko aprēķinām<br><b>L</b> - līnijas (trases) garums, km<br><b>Ak</b> - optiskās šķiedras vājinājums kabelī, dB/km (atbilstoši kabeļa pasē norādītajam)<br><b>Ms</b> - optisko šķiedru metinājumu skaits, gab.<br><b>Am</b> - vidējais vājinājums metinājuma vietā 0,05 dB<br><b>Ok</b> - optisko spraudņu skaits, gab.<br><b>Ao</b> - vidējais optisko spraudņu vājinājums savienojuma vietā 0,2dB |

2.10. Tet ir tiesības veikt plānotus tīkla uzturēšanas, remonta vai rekonstrukcijas darbus arī attiecībā uz pilnīgas piekļuves abonentlīnijas gala posmu. Ja šo darbu laikā iespējami traucējumi vai signālu pārraides pārtraukumi, Tet iepriekš informē Komersantu.

2.11. Ja, balstoties uz Tet abonentu sūdzībām vai Tet tīkla ekspluatācijas dienestu vai vadības sistēmu ziņojumiem, tiks konstatēts, ka Komersanta iekārtas vai tīkla elementi pazemina Tet pakalpojumu kvalitāti vai rada pārtraukumus pakalpojuma darbībā, Tet ir tiesības atslēgt Komersanta iekārtas no sava tīkla resursiem.

2.12. Komersantam nav tiesību tehniski pārveidot abonentlīnijas gala posmu.

2.13. Pēc pieprasījuma Komersants nodrošina Tet tehniskā personāla iekļūšanu Komersanta galalietotāja telpās, lai veiktu bojājumu novēršanu.

**Tet vārdā:**

**Komersanta vārdā:**

\_\_\_\_\_  
Vārds, Uzvārds  
amats

\_\_\_\_\_  
Vārds, uzvārds  
amats

## pie Līguma par atsaistītas piekļuves abonentlīnijai pakalpojumiem Nr. \_\_\_\_\_

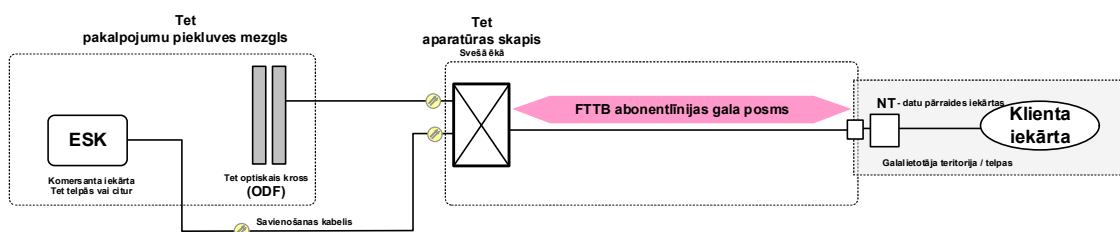
**Pakalpojuma „FTTB abonentlīnijas gala posma noma” sniegšanas noteikumi**

1. Papildus Līguma noteikumiem, attiecībā uz pakalpojuma „FTTB abonentlīnijas gala posma noma” sniegšanu tiek piemēroti un Pusēm ir saistoši šī Pielikuma noteikumi.

2. Līguma noslēgšanas dienā ir spēkā šādi pakalpojuma „FTTB abonentlīnijas gala posma noma” sniegšanas noteikumi:

2.1. Pakalpojuma „FTTB abonentlīnijas gala posma noma” ietvaros Tet par maksu nodrošina Komersantam pilnībā atsaistītu piekļuvi FTTB abonentlīnijas gala posma vara vītājam pārim (skat.zīm.1).

2.2. Komersants nomā pilnībā atsaistīto FTTB abonentlīnijas gala posma vara vīto pāri savu elektronisko sakaru pakalpojumu sniegšanai galalietotājam.



Zīm.1

2.3. Pakalpojuma „FTTB abonentlīnijas gala posma noma” nodrošināšanai Tet pielieto sekojošas tehnoloģijas:

2.3.1. piekļuves tīkla tehnoloģija – FTTB;

2.3.2. atsaistītas piekļuves veids – pilnībā atsaistīta piekļuve abonentlīnijas gala posmam;

2.3.3. atsaistīšanas tehnoloģija – fiziska pārslēgšana;

2.3.4. atsaistītas piekļuves realizācijas vieta – Tet sadales skapis, kurā terminēti vara kabeli.

2.4. Tet FTTB abonentlīnijas gala posmā tiek izmantoti UTP 3.kategorijas un UTP 5.kategorijas neekranētu vīto pāru kabeli.

2.5. Veicot pakalpojuma „FTTB abonentlīnijas gala posma noma” Tehnisko iespēju novērtēšanu, Tet veic šādas darbības:

2.5.1. pārbauda, vai pieteikumā norādītā fiziskā persona vai juridiskā persona ir Tet abonents;

2.5.2. pārbauda, vai abonentlīnijas gala posms ir Tet īpašums;

2.5.3. noskaidro pieejamo savienošanas kabeļa kapacitāti.

2.6. Ierīkojot pakalpojumu „FTTB abonentlīnijas gala posma noma”, abonentlīnijas gala posms Tet skapī tiek savienots ar Savienošanas kabeli;

2.7. Ierīkojot un nodrošinot pakalpojumu „FTTB abonentlīnijas gala posma noma”, Tet skapī darbus veic Tet.

2.8. Tet atbildības robeža ir no abonentlīnijas gala posma savienojuma ar Savienošanas kabeli Tet skapī līdz publiskā elektronisko sakaru tīkla pieslēguma punktam – Tet īpašumā esošā abonentlīnijas gala posma RJ tipa spraudnim vai rozetei galalietotāja telpās.

2.9. Tet ir tiesības atteikt pakalpojuma „FTTH GPON abonentlīnijas gala posma noma” sniegšanu Līgumā noteiktajos gadījumos, kā arī tad, ja:

2.9.1. Norādītās abonentlīnijas gala posms nav Tet īpašums;

2.9.2. Nav izbūvēts savienošanas kabelis vai tajā nav brīvu resursu.

2.10. Tet ir tiesības veikt plānotus tīkla uzturēšanas, remonta vai rekonstrukcijas darbus arī attiecībā uz pilnīgas piekļuves abonentlīniju. Ja šo darbu laikā iespējami traucējumi vai signālu pārraides pārtraukumi, Tet iepriekš informē Komersantu.

2.11. Ja, balstoties uz Tet abonentu sūdzībām vai Tet tīkla ekspluatācijas dienestu vai vadības sistēmu ziņojumiem, tiks konstatēts, ka Komersanta iekārtas vai tīkla elementi pazemina Tet pakalpojumu kvalitāti vai rada pārtraukumus pakalpojuma darbībā, Tet ir tiesības atslēgt Komersanta no sava tīkla resursiem.

2.12. Komersants nav tiesību tehniski pārveidot abonentlīnijas gala posmu.

2.13. Pēc pieprasījuma Komersants nodrošina Tet tehniskā personāla iekļūšanu Komersanta galalietotāja telpās, lai veiktu bojājumu novēršanu.

**Tet vārdā:**

**Komersanta vārdā:**

---

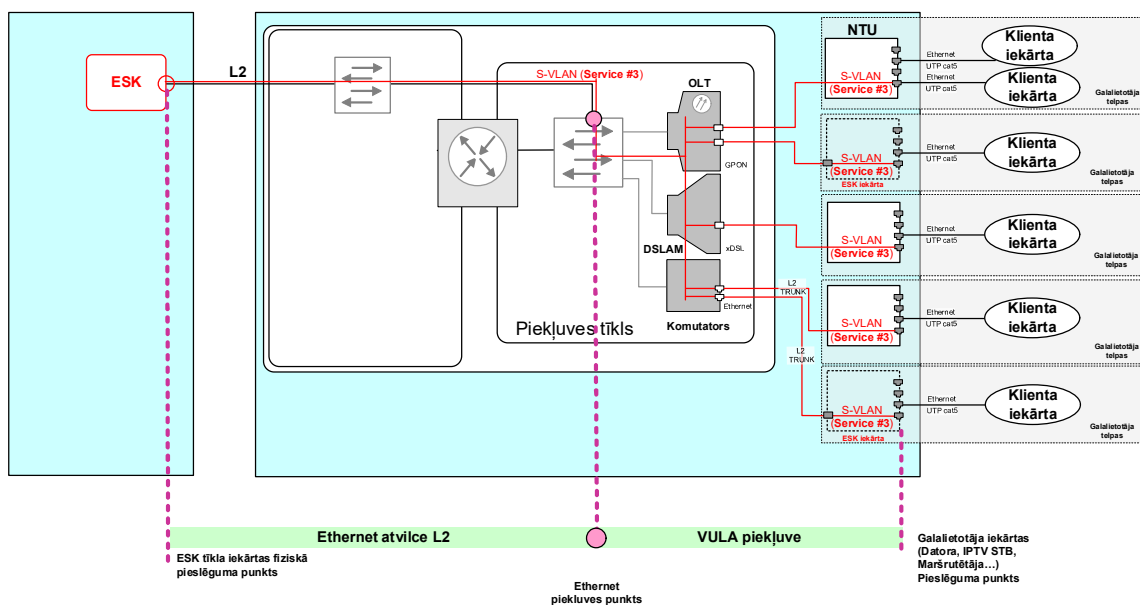
Vārds, Uzvārds  
amats

---

Vārds, Uzvārds  
amats

### **Pakalpojuma „Virtuālā atsaistīšana DSL” sniegšanas noteikumi**

1. Papildus Līguma noteikumiem, attiecībā uz pakalpojuma „Virtuālā atsaistīšana DSL” sniegšanu tiek piemēroti un Pusēm ir saistoši šī Pielikuma noteikumi.
2. Līguma noslēgšanas dienā ir spēkā šādi pakalpojuma „Virtuālā atsaistīšana DSL” sniegšanas noteikumi:
  - 2.1. Pakalpojuma „Virtuālā atsaistīšana DSL” ietvaros Tet par maksu nodrošina Komersantam pilnīgu piekļuvi xDSL (ietver arī VDSL2 Vectoring un FTTN arhitektūru) abonentlīnijai, pielietojot virtuālo atsaistīšanu (skat.zīm.1)
  - 2.2. Komersants nomā virtuāli atsaistīto xDSL abonentlīniju savu elektronisko sakaru pakalpojumu sniegšanai galalietotājam, izmantojot Tet piedāvātās pakalpojuma klases. Katra pakalpojuma klase ir pieejama atsevišķi.(skat. tabulu 1)
  - 2.3. Pakalpojumam “Virtuālā atsaistīšana DSL” izmantotās tehnoloģijas ir ADSL 2+ un VDSL2 Vectoring.



Zīm. Nr 1.

- 2.4. Pēc Komersanta pieprasījuma Tet sniedz ēku adresu sarakstu konkrētā pieteicēja pieprasītā teritorijā, kurās ir pieejams VDSL2 Vectoring tehnoloģiskais risinājums. Informācijas sniegšanas termiņi: līdz 20 ēku adresēm – 3 darba dienu laikā, papildus viena darba diena par katrām nākamajām 20 ēku adresēm.
- 2.5. Nodrošinot virtuālo atsaistīšanu DSL, Tet pielieto sekojošas tehnoloģijas:
- 2.6. piekļuves tīkla tehnoloģija – ir ADSL 2+ vai VDSL2 Vectoring;
  - 2.6.1. atsaistītas piekļuves veids – pilnībā atsaistīta piekļuve abonentlīnijai;
  - 2.6.2. atsaistīšanas tehnoloģija – virtuālā atsaistīšana (VULA);
  - 2.6.3. atsaistītas piekļuves realizācijas vieta – piekļuves mezgls, kurā atrodas Ethernet saskarne;
  - 2.6.4. pieslēguma punkta saskarne: 100 / 1000 Base-T ar RJ45 ligzdu.

2.7. Komersants savu elektronisko sakaru pakalpojumu sniegšanai galalietotājam izmanto Tet piedāvātās pakalpojumu klases. Katra pakalpojumu klase ir pieejama atsevišķi (skatīt tabulu Nr 2.):

2.8. Pakalpojumu "Virtuālās atsaistīšana DSL" Tet nododot Komersantam ETH slānī, Tet nodrošina balss pakalpojuma klasi un interneta pakalpojuma klasi, bet VDSL2 Vectoring gadījumā arī TV pakalpojuma klasi.

2.9. Interneta pakalpojuma klasi Komersanta pakalpojumiem Tet nodrošina tādā pašā līmenī, kā Tet Interneta pakalpojumiem, kas nozīmē, ka Komersanta un Tet galalietotāji uz vienlīdzīgiem nosacījumiem izmanto pieejamos tīkla resursus.

2.10. Balss pakalpojuma klasi Komersanta pakalpojumiem Tet nodrošina tādā pašā līmenī, kā Tet balss pakalpojumam ar IP pakešu pārraidi, kas nozīmē, ka Komersanta un Tet galalietotāji uz vienlīdzīgiem nosacījumiem izmanto pieejamos tīkla resursus.

2.11. Nodrošinātā TV pakalpojuma klase Komersantam ir tāda pati, kā Tet TV pakalpojumam ar IP pakešu pārraidi (IPTV), kas nozīmē, ka Komersanta un Tet galalietotāji uz vienlīdzīgiem nosacījumiem izmanto pieejamos tīkla resursus.

2.12. Vairāku "Virtuālā atsaistīšana DSL" pakalpojuma klašu izmantošanas gadījumā pieslēguma ātrumi nesummējas. Vienlaicīgi ar interneta pakalpojuma klasi lietojot balss vai TV pakalpojuma klasi, atbilstoši samazinās interneta pakalpojuma klases pieslēguma datu pārraides ātrums.

2.13. Katrā pakalpojuma "Virtuālā atsaistīšana DSL" pieslēgumā var tikt nomāta tikai viena vienība no katras pakalpojuma klases.

2.14. Tet nodrošina pakalpojuma "Virtuālā atsaistīšana DSL" ierīkošanu un nomu ar Tet NTU vai Komersanta NTU, atkarībā no Komersanta izvēles:

2.14.1. ierīkojot pakalpojumu ar Tet NTU, Tet nodrošina pieslēguma punktā aktīvu NTU. Tet nenodrošina un neapmaksā aktīvās NTU elektrobarošanu.

2.14.2. ierīkojot pakalpojumu ar Komersanta NTU, Komersantam jāizmanto ar Tet piekļuves tīklu saderīgās DSL NTU iekārtas: Technicolor TG789vn. Par izmaiņām saderīgo iekārtu sarakstā Tet ir tiesības vienpusēji informēt Komersantu.

2.15. Tet nodrošina pakalpojumu "Virtuālā atsaistīšana DSL", ja Komersanta pieteikumā norādītajā adresē ir ierīkots xDSL pakalpojums.

2.16. Veicot pakalpojuma "Virtuālā atsaistīšana DSL" tehnisko iespēju novērtēšanu, Tet veic šādas darbības:

2.16.1. pārbauda, vai Pieteikumā norādītajā adresē ir ierīkots Tet ADSL2+ vai VDSL Vectoring pakalpojums

2.16.2. pārbauda, vai abonentlīnija ir Tet īpašums;

2.16.3. noskaidro DSLAM resursu pieejamību;

2.16.4. noskaidro Komersantam izveidota Ethernet piekļuves punkta esamību;

2.16.5. ierīkojot Komersantam pakalpojumu "Virtuālā atsaistīšana DSL", galalietotājiem jāatsakās no visiem Tet elektronisko sakaru pakalpojumiem, kas tiek nodrošināti attiecīgajā abonentlīnijā, ja galalietotājam ir līgums par Tet pakalpojumiem.

2.17. Ja Komersants izvēlēties pakalpojumu "Virtuālā atsaistīšana DSL" ierīkošanu ar Komersanta NTU, Komersants uzstāda savu modemu, kas atbilst Tet prasībām un ir savietojams ar citām Tet tīkla iekārtām.

2.18. Tet atbildības robeža ir:

- no Komersantam nodrošinātā piekļuves punkta Ethernet komutatorā/IP maršrutētājā līdz galalietotāja telpās uzstādītajai sadales kastītei, ja ir Komersantam piederošs NTU. Šajā gadījumā Tet atbildībā neietilpst kabelis starp sadales kastīti un Komersanta NTU galalietotāja telpās;



- no Komersantam nodrošinātā piekļuves punkta Ethernet komutatorā/IP maršrutētājā līdz NTU Ethernet saskarnei, ja ir Tet piederošs NTU. Šajā gadījumā Tet atbildībā ietilpst arī kabelis starp sadales kastīti un NTU galalietotāja telpās.

2.19. Tet ir tiesības veikt plānotus tīkla uzturēšanas, remonta vai rekonstrukcijas darbus attiecībā uz "Virtuālā atsaistīšana DSL" pakalpojumā iesaistīto abonentiņu vai citiem tīkla elementiem. Ja šo darbu laikā iespējami traucējumi vai signālu pārraides pārtraukumi, Tet iepriekš informē Komersantu.

2.20. Ja, balstoties uz Tet galalietotāju sūdzībām vai Tet tīkla ekspluatācijas dienestu vai vadības sistēmu ziņojumiem, tiks konstatēts, ka Komersanta iekārtas vai tīkla elementi pazemina Tet pakalpojumu kvalitāti vai rada pārtraukumus citu pakalpojumu darbībā, Tet ir tiesības izbeigt pakalpojumu sniegšanu Komersantam.

2.21. Komersants nodrošina savu galalietotāju problēmu pieteikumu pieņemšanu, reģistrāciju un bojājumu novēršanu sava tīkla elementos

| Tabula 1 „Virtuālā atsaistīšana DSL pakalpojuma klašu specifikācija Pakalpojuma klases | Balss pakalpojuma klase                      |                | Intermeta pakalpojuma klase                  |                | TV pakalpojumu klase  |                |
|--|--|----------------|--|----------------|---|----------------|
| SLS parametri  | ▼ lejupielāde                                | ▲ augšupielāde | ▼ lejupielāde                                | ▲ augšupielāde | ▼ lejupielāde   | ▲ augšupielāde |
| Maksimālais pieslēguma ātrums ADSL 2+  | 300 kbit/s                                   | 300 kbit/s     | ≤10 Mbit/s                                   | ≤800 kbit/s    | n/a   | n/a            |
| Garantētais pieslēguma ātrums ADSL2+   | 300 kbit/s                                   | 300 kbit/s     | 5 Mbit/s                                     | 400 kbit/s     | n/a   | n/a            |
| Maksimālais pieslēguma ātrums VDSL2 Vectoring  | 300 kbit/s                                   | 300 kbit/s     | ≤30 Mbit/s                                   | ≤10 Mbit/s     | ≤30 Mbit/s  | 1 Mbit/s       |
| Garantētais pieslēguma ātrums VDSL2 Vectoring  | 300 kbit/s                                   | 300 kbit/s     | 6 Mbit/s                                     | 5 Mbit/s       | 6 Mbit/s  | 1 Mbit/s       |
| Maksimālais pieslēguma ātrums VDSL2 Vectoring  | 300 kbit/s                                   | 300 kbit/s     | ≤60 Mbit/s                                   | ≤15 Mbit/s     | ≤60 Mbit/s  | 1 Mbit/s       |
| Garantētais pieslēguma ātrums VDSL2 Vectoring  | 300 kbit/s                                   | 300 kbit/s     | 12 Mbit/s                                    | 10 Mbit/s      | 12 Mbit/s   | 1 Mbit/s       |
| VLAN pakalpojuma klasei  | Visai pakalpojuma klasei vai katram klientam |                | Visai pakalpojuma klasei vai katram klientam |                | Katram komersantam tiek nodrošināts atsevišķs VLAN visai pakalpojuma klasei, pielietojot multiraidi un IGMP <i>snooping</i> protokolu |                |
| Pārraidē prioritāte tīklā  | vidēja                                       | vidēja         | zema   | zema           | augsta  | augsta         |
| Kadru aizture vienā virzienā (2)   | ≤ 5 msec                                     | ≤ 5 msec       | ≤ 15 msec                                    | ≤ 15 msec      | ≤ 10 msec   | ≤ 10 msec      |
| Starp-kadru laika variācija (3)  | ≤ 5 msec                                     | ≤ 5 msec       | ≤ 10 msec                                    | ≤ 10 msec      | ≤ 5 msec  | ≤ 5 msec       |
| Kadru zudumi (4)   | ≤ 0.4 %                                      | ≤ 0.4 %        | ≤ 0.5 %                                      | ≤ 0.5 %        | ≤ 0.3 %   | ≤ 0.3 %        |
| Pieejamība (5)   | ≥ 99,9%                                      | ≥ 99,9%        | ≥ 99,9%                                      | ≥ 99,9%        | ≥ 99,9%   | ≥ 99,9%        |

**Tet vārdā:**

**Komersanta vārdā:**

\_\_\_\_\_  
Vārds, Uzvārds  
amats

\_\_\_\_\_  
Vārds, Uzvārds  
amats

pie Līguma par atsaistītas piekļuves abonentlīnijai pakalpojumiem Nr. \_\_\_\_\_

**Pakalpojuma „Virtuālā atsaistīšana FTTH GPON” sniegšanas noteikumi**

1. Papildus Līguma noteikumiem, attiecībā uz pakalpojuma „Virtuālā atsaistīšana FTTH GPON” sniegšanu tiek piemēroti un Pusēm ir saistoši šī Pielikuma noteikumi.
2. Līguma noslēgšanas dienā ir spēkā šādi pakalpojuma „Virtuālā atsaistīšana FTTH GPON” sniegšanas noteikumi:
  - 1.1. Pakalpojuma „Virtuālā atsaistīšana FTTH GPON” ietvaros Tet par maksu nodrošina Komersantam pilnīgu piekļuvi FTTH GPON abonentlīnijai, pielietojot virtuālo atsaistīšanu (skat.zīm.1)
  - 2.2. Komersants nomā virtuāli atsaistīto FTTH GPON abonentlīniju savu elektronisko sakaru pakalpojumu sniegšanai galalietotājam, izmantojot Tet piedāvātās pakalpojuma klases.. Katra pakalpojuma klase ir pieejama atsevišķi. (skat.tabulu 1).
  - 2.3. Tet pakalpojumu “ Virtuālā atsaistīšana FTTH GPON” Komersantam ierīko:
    - 2.3.1. Ja galalietotājs ir Tet FTTH GPON pieslēguma abonents;
    - 2.3.2. Ja galalietotājs nav Tet FTTH GPON abonents un ēkā ir ierīkots GPON iekšējās instalācijas optiskais kabelis un tajā ir brīvi resursi (optiskās šķiedras) atzarojuma izveidošanai līdz galalietotāja telpām, tad šādā gadījumā Tet izveido jaunu optiskā kabeļa atzarojumu no iekšējās instalācijas optiskā kabeļa līdz galalietotāja telpām.
  - 2.4. Virtuālā atsaistīšana FTTH GPON pakalpojums Komersantam tiek nodots ETH slānī. Tet nodrošina TV pakalpojuma klasi, balss pakalpojuma klasi un interneta pakalpojuma klasi.
  - 2.5. Nodrošinātā Interneta pakalpojuma klase Komersantam ir tāda pati, kā Tet Internet piekļuves pakalpojumam, kas nozīmē, ka Komersanta un Tet galalietotāji uz vienlīdzīgiem nosacījumiem izmanto pieejamos tīkla resursus. Atkarībā no pārraides ātruma Interneta pakalpojuma klasei ir 3 opcijas.
  - 2.6. Nodrošinātā Balss pakalpojuma klase Komersantam ir tāda pati, kā Tet balss pakalpojumam ar IP pakešu pārraidi, kas nozīmē, ka Komersanta un Tet galalietotāji uz vienlīdzīgiem nosacījumiem izmanto pieejamos tīkla resursus.
  - 2.7. Nodrošinātā TV pakalpojuma klase Komersantam ir tāda pati, kā Tet TV pakalpojumam ar IP pakešu pārraidi (IPTV), kas nozīmē, ka Komersanta un Tet galalietotāji uz vienlīdzīgiem nosacījumiem izmanto pieejamos tīkla resursus
  - 2.8. Tet nodrošina pakalpojuma ierīkošanu un nomu ar Tet NTU vai Komersanta NTU, atkarībā no Komersanta izvēles:
    - 2.8.1. Tet nodrošina pieslēguma punktā aktīvu NTU, ierīkojot pakalpojumu ar Tet NTU. Tet nenodrošina un neapmaksā aktīvās NTU elektrobarošanu.
    - 2.8.2. Ierīkojot pakalpojumu ar Komersanta NTU, Komersantam jāizmanto VULA FTTH GPON saderīgās NTU iekārtas:
      - Huawei ONT EchoLife HG8145V5, ja piekļuves mezglā uzstādīta Huawei GPON iekārta;
      - NOKIA ONT G240W-C, ja piekļuves mezglā uzstādīta NOKIA GPON iekārta. Par izmaiņām saderīgo iekārtu sarakstā Tet ir tiesības vienpusēji informēt Komersantu.
  - 2.9. Nodrošinot virtuālo atsaistīšanu FTTH GPON, Tet pielieto sekojošas tehnoloģijas:
    - 2.9.1. piekļuves tīkla tehnoloģija – GPON

2.9.2. atsaistītas piekļuves veids – pilnībā atsaistīta piekļuve abonentlīnijai

2.9.3. atsaistīšanas tehnoloģija – virtuālā atsaistīšana (VULA)

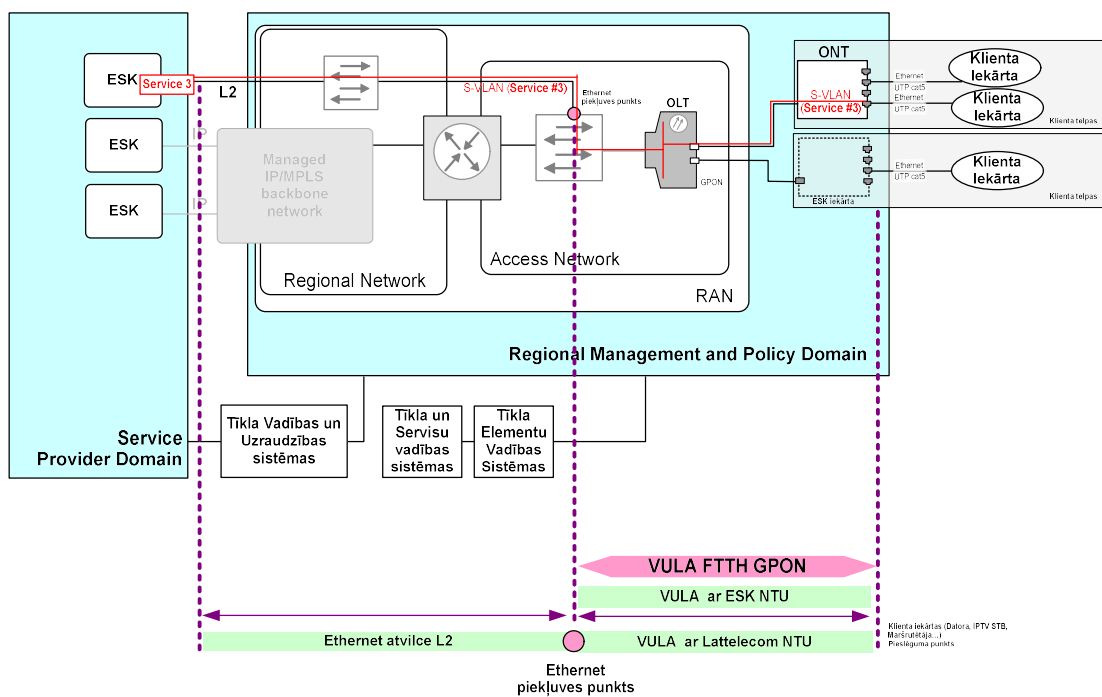
2.9.4. atsaistītas piekļuves realizācijas vieta – piekļuves mezgls, kurā atrodas Ethernet saskarne

2.10. Pieslēguma punkta saskarne: 10 / 100 / 1000 Base-T ar RJ45 ligzdu

2.11. Pakalpojuma klašu specifikācijas SLS (Service Level Specification) FTTH GPON līnijas virtuālajai atsaistīšanai starp pieslēguma punktu un Komersanta piekļuves punktu noteiktas tabulā 1 „Virtuālā atsaistīšana FTTH GPON pakalpojuma klašu specifikācija”)skat. tabulu 1).

2.12. Katrā virtuālās atsaistīšanas pieslēgumā var tikt nomāta tikai viena vienība no katras pakalpojuma klases.

2.13. Izmantojot vairākas „Virtuālā atsaistīšana FTTH GPON” pakalpojuma klases, pakalpojuma klašu pieslēguma ātrumi summējas.



Zīm 1

2.14. Veicot pakalpojuma „Virtuālā atsaistīšana FTTH GPON” Tehnisko iespēju novērtēšanu, Tet veic šādas darbības:

2.14.1. pārbauda, vai pieteikumā norādītā fiziskā persona vai juridiskā persona ir Tet abonents;

2.14.2. ja galalietotājs nav Tet FTTH GPON abonents un ēkā ir ierīkots GPON iekšējās instalācijas optiskais kabelis un tajā ir brīvi resursi (optiskās šķiedras) atzarojuma izveidošanai līdz galalietotāja telpām, tad šādā gadījumā Tet izveido jaunu optiskā kabeļa atzarojumu no iekšējās instalācijas optiskā kabeļa līdz galalietotāja telpām;

2.14.3. pārbauda, vai abonentlīnija ir Tet īpašums;

2.14.4. nosaka Ethernet pieslēguma punktu.

2.15. Ierīkojot pakalpojumu „Virtuālā atsaistīšana FTTH GPON” tiek veikta NTU konfigurēšana un virtuāli atsaistītas piekļuves abonentlīnijai ierīkošana.

2.15.1. Ierīkojot un nodrošinot pakalpojumu „Virtuālā atsaistīšana FTTH GPON” ar Tet NTU, Tet atbildības robeža ir no Ethernet piekļuves punkta līdz NTU RJ45 rozetei galalietotāja telpās, NTU konfigurēšanu nodrošina Tet.

2.15.2. Ierīkojot un nodrošinot pakalpojumu „Virtuālā atsaistīšana FTTH GPON” ar Komersanta NTU, Tet atbildības robeža ir no Ethernet piekļuves punkta līdz abonentlīnijas optiskajam spraudnim (SC / APC) galalietotāja telpās, NTU konfigurēšanu nodrošina Komersants.

2.16. Saņemot pakalpojumu „Virtuālā atsaistīšana FTTH GPON”, Komersantam ir jāievēro šādi noteikumi:

2.16.1. Komersants pieslēdz atsaistītai piekļuvei paredzētai abonentlīnijai iekārtas, kas atbilst normatīvajos aktos noteiktajām elektrodrošības un elektromagnētiskās saderības prasībām;

2.16.2. Pakalpojumu „Virtuālā atsaistīšana FTTH GPON” nedrīkst izmantot pakalpojumu sniegšanai citām personām

2.16.3. Slēgumu starp NTU un gala iekārtām veidot atbilstoši tehniskajam risinājumam, Komersantam aizliegts veidot cilpas starp NTU interfeisiem;

2.16.4. Komersants ir atbildīgs par to, ka galalietotājs ievēro Tet piederoša NTU ekspluatācijas noteikumus;

2.16.5. Tet piederošos NTU aizliegts demontēt un/vai nodot citām personām.

2.17. Tet ir tiesības veikt plānotus tīkla uzturēšanas, remonta vai rekonstrukcijas darbus arī attiecībā uz pilnīgas piekļuves abonentlīniju. Ja šo darbu laikā iespējami traucējumi vai signālu pārraides pārtraukumi, Tet iepriekš informē Komersantu.

2.18. Ja, balstoties uz Tet abonentu sūdzībām vai Tet tīkla ekspluatācijas dienestu vai vadības sistēmu ziņojumiem, tiks konstatēts, ka Komersanta iekārtas vai tīkla elementi pazemina Tet pakalpojumu kvalitāti vai rada pārtraukumus pakalpojuma darbībā, Tet ir tiesības atslēgt Komersanta iekārtas no sava tīkla resursiem.

2.19. Pēc pieprasījuma Komersants nodrošina Tet tehniskā personāla iekļūšanu Komersanta galalietotāja telpās, lai veiktu bojājumu novēršanu.

2.20. Komersants nodrošina savu galalietotāju problēmu pieteikumu pieņemšanu, reģistrāciju un bojājumu novēršanu sava tīkla elementos

Tabula 1 „Virtuālā atsaistīšana FTTH GPON pakalpojuma klašu specifikācija”

| SLS parametri                            | TV pakalpojuma klase   |                   | Balss pakalpojumu klase  |                   | Interneta pakalpojuma klases   |                   |                  |                   |                  |                   |
|--|--|-------------------|--------------------------|-------------------|--|-------------------|------------------|-------------------|------------------|-------------------|
|  | ▼<br>lejupielāde   | ▲<br>augšupielāde | ▼<br>lejupielāde         | ▲<br>augšupielāde | ▼<br>lejupielāde   | ▲<br>augšupielāde | ▼<br>lejupielāde | ▲<br>augšupielāde | ▼<br>lejupielāde | ▲<br>augšupielāde |
| Maksimālais pieslēguma ātrums            | 25 Mbit/s  | 1 Mbit/s          | 300 kbit/s               | 300 kbit/s        | ≤200 Mbit/s  | ≤200 Mbit/s       | ≤500 Mbit/s      | ≤500 Mbit/s       | ≤1000 Mbit/s     | ≤1000 Mbit/s      |
| Garantētais pieslēguma ātrums            | 25 Mbit/s  | 1 Mbit/s          | 300 kbit/s               | 300 kbit/s        | 120 Mbit/s   | 120 Mbit/s        | 300 Mbit/s       | 300 Mbit/s        | 600 Mbit/s       | 600 Mbit/s        |
| VLAN pakalpojuma klasei, citi nosacījumi | Katram Komersantam tiek nodrošināts atsevišķs VLAN visai pakalpojuma klasei, pielietojot multiraidi un IGMP snooping protokolu |                   | Visai pakalpojuma klasei |                   | Visai pakalpojuma klasei vai katram klientam, pēc Komersanta izvēles |                   |                  |                   |                  |                   |
| Pārraides prioritāte tīklā               | augsta   | augsta            | vidēja                   | vidēja            | zema   | zema              | zema             | zema              | zema             | zema              |
| Kadru aizture vienā virzienā (2)         | ≤ 10 msec  | ≤ 10 msec         | ≤ 5 msec                 | ≤ 5 msec          | ≤ 15 msec  | ≤ 15 msec         | ≤ 15 msec        | ≤ 15 msec         | ≤ 15 msec        | ≤ 15 msec         |
| Starp-kadru laika variācija (3)          | ≤ 5 msec   | ≤ 5 msec          | ≤ 5 msec                 | ≤ 5 msec          | ≤ 10 msec  | ≤ 10 msec         | ≤ 10 msec        | ≤ 10 msec         | ≤ 10 msec        | ≤ 10 msec         |
| Kadru zudumi (4)                         | ≤ 0.3 %  | ≤ 0.3 %           | ≤ 0.4 %                  | ≤ 0.4 %           | ≤ 0.5 %  | ≤ 0.5 %           | ≤ 0.5 %          | ≤ 0.5 %           | ≤ 0.5 %          | ≤ 0.5 %           |
| Pieejamība (5)                           | ≥ 99,9%  | ≥ 99,9%           | ≥ 99,9%                  | ≥ 99,9%           | ≥ 99,9%  | ≥ 99,9%           | ≥ 99,9%          | ≥ 99,9%           | ≥ 99,9%          | ≥ 99,9%           |

**Tet vārdā:**

**Komersanta vārdā:**

—

\_\_\_\_\_  
Vārds Uzvārds  
amats

\_\_\_\_\_  
Vārds, Uzvārds  
amats

### Pakalpojuma „Virtuālā atsaistīšana FTTB” sniegšanas noteikumi

1. Papildus Līguma noteikumiem, attiecībā uz pakalpojuma „Virtuālā atsaistīšana FTTB” sniegšanu tiek piemēroti un Pusēm ir saistoši šī Pielikuma noteikumi.

2. Līguma noslēgšanas dienā ir spēkā šādi pakalpojuma „Virtuālā atsaistīšana FTTB” sniegšanas noteikumi:

2.1. Pakalpojuma „Virtuālā atsaistīšana FTTB” ietvaros Tet par maksu nodrošina Komersantam pilnīgu piekļuvi FTTB abonentlīnijai, pielietojot virtuālo atsaistīšanu (skat.zīm.1).

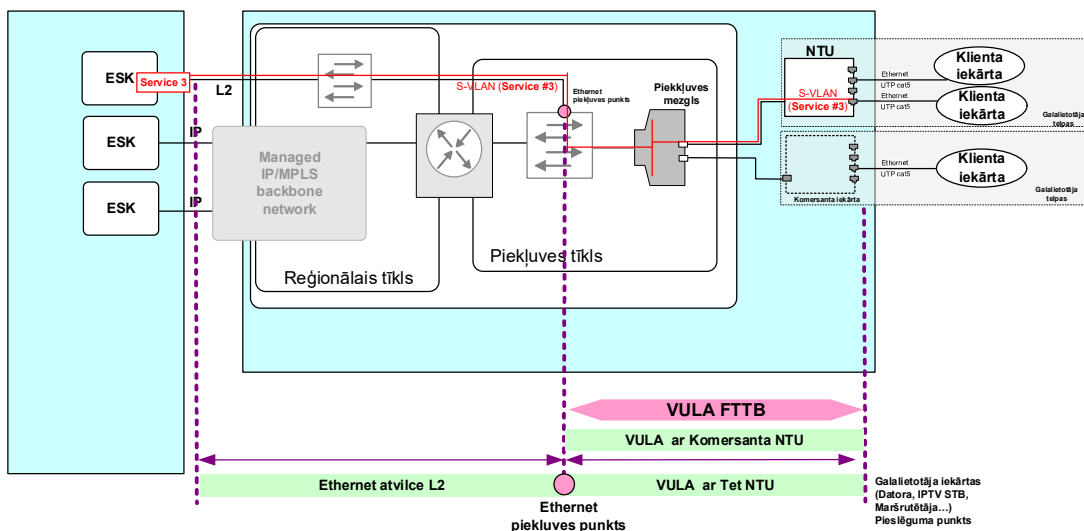
2.2. Komersants nomā virtuāli atsaistīto FTTB abonentlīniju savu elektronisko sakaru pakalpojumu sniegšanai galalietotājam, izmantojot vienu vai vairākas no Tet piedāvātajām pakalpojuma klasēm. Katra pakalpojuma klase ir pieejama atsevišķi. Pakalpojumu klašu specifikāciju skat.tabulu 1.

2.3. Pakalpojumu „Virtuālā atsaistīšana FTTB” Komersants saņem ETH slānī. Tet nodrošina TV pakalpojuma klasi, balss pakalpojuma klasi un interneta pakalpojuma klasi.

2.4. Nodrošinātā Interneta pakalpojuma klase Komersantam ir tāda pati, kā Tet Internet piekļuves pakalpojumam, kas nozīmē, ka Komersanta un Tet galalietotāji uz vienlīdzīgiem nosacījumiem izmanto pieejamos tīkla resursus. Atkarībā no pārraides ātruma Interneta pakalpojuma klasei ir 3 opcijas.

2.5. Nodrošinātā Balss pakalpojuma klase Komersantam ir tāda pati, kā Tet balss pakalpojumam ar IP pakešu pārraidi, kas nozīmē, ka Komersanta un Tet galalietotāji uz vienlīdzīgiem nosacījumiem izmanto pieejamos tīkla resursus.

2.6. Nodrošinātā TV pakalpojuma klase Komersantam ir tāda pati, kā Tet TV pakalpojumam ar IP pakešu pārraidi (IPTV), kas nozīmē, ka Komersanta un Tet galalietotāji uz vienlīdzīgiem nosacījumiem izmanto pieejamos tīkla resursus.



Zīm 1

2.7. Tet nodrošina pakalpojuma ierīkošanu un nomu ar Tet NTU vai Komersanta NTU, atkarībā no Komersanta izvēles:

2.7.1. Tet nodrošina pieslēguma punktā aktīvu NTU, ierīkojot pakalpojumu ar Tet NTU. Tet nenodrošina un neapmaksā aktīvās NTU elektrobarošanu.

2.7.2. Ierīkojot pakalpojumu ar Komersanta NTU, Komersantam jāizmanto VULA FTTB saderīgas NTU iekārtas: Technicolor TG789vn. Par izmaiņām saderīgo iekārtu sarakstā Tet ir tiesības vienpusēji informēt Komersantu.

2.8. Nodrošinot virtuālo atsaistīšanu FTTB, Tet pielieto sekojošas tehnoloģijas:

2.8.1. piekļuves tīkla tehnoloģija – active Ethernet (gala posmā ir metālisko vīto pāru kabeļi)

2.8.2. atsaistītas piekļuves veids – pilnībā atsaistīta piekļuve abonentlīnijai

2.8.3. atsaistīšanas tehnoloģija – virtuālā atsaistīšana (VULA)

2.8.4. atsaistītas piekļuves realizācijas vieta – piekļuves mezglā, kurā atrodas Ethernet saskarne.

2.9. Vairāku „Virtuālā atsaistīšana FTTB” pakalpojuma klašu izmantošanas gadījumā pieslēguma ātrumi nesummējas. Vienlaicīgi ar Interneta pakalpojuma klasi lietojot TV pakalpojuma klasi un / vai Balss pakalpojuma klasi, atbilstoši samazinās Interneta pakalpojuma klases pieslēguma datu pārraides ātrums.

2.10. Katrā virtuālās atsaistīšanas pieslēgumā var tikt nomāta tikai viena vienība no katras pakalpojuma klases.

2.11. Veicot pakalpojuma „Virtuālā atsaistīšana FTTB” Tehnisko iespēju novērtēšanu, Tet veic šādas darbības:

2.11.1. pārbauda, vai pieteikumā norādītā fiziskā persona vai juridiskā persona ir Tet abonents;

2.11.2. pārbauda, vai abonentlīnija ir Tet īpašums;

2.11.3. nosaka Ethernet pieslēguma punktu.

2.12. Ierīkojot pakalpojumu „Virtuālā atsaistīšana FTTB” tiek veikta NTU konfigurēšana un virtuāli atsaistītas piekļuves abonentlīnijai ierīkošana.

2.13. Ierīkojot un nodrošinot pakalpojumu „Virtuālā atsaistīšana FTTB”N ar Tet NTU, Tet atbildības robeža ir no Ethernet piekļuves punkta līdz NTU RJ45 rozetēm.

2.14. Ierīkojot un nodrošinot pakalpojumu „Virtuālā atsaistīšana FTTB” ar Komersanta NTU, Tet atbildības robeža ir no Ethernet piekļuves punkta līdz abonentlīnijas RJ tipa spraudnim vai rozetei galalietotāja telpās.

2.15. Saņemot pakalpojumu „Virtuālā atsaistīšana FTTB”, Komersantam ir jāievēro šādi noteikumi:

2.15.1. Komersants pieslēdz atsaistītai piekļuvei paredzētai abonentlīnijai iekārtas, kas atbilst normatīvajos aktos noteiktajām elektrodrošības un elektromagnētiskās saderības prasībām;

2.15.2. Pakalpojumu „Virtuālā atsaistīšana FTTB” nedrīkst izmantot pakalpojumu sniegšanai citām personām.

2.15.3. Slēgumu starp NTU un gala iekārtām veidot atbilstoši tehniskajam risinājumam, Komersantam aizliegts veidot cilpas starp NTU interfeisiem;

2.15.4. Komersants ir atbildīgs par to, ka galalietotājs ievēro Tet piederoša NTU ekspluatācijas noteikumus;

2.15.5 Tet piederošos NTU aizliegts demontēt un/vai nodot citām personām.

2.16. Tet ir tiesības veikt plānotus tīkla uzturēšanas, remonta vai rekonstrukcijas darbus arī attiecībā uz pilnīgas piekļuves abonentlīniju. Ja šo darbu laikā iespējami traucējumi vai signālu pārraides pārtraukumi, Tet iepriekš informē Komersantu.



2.17. Ja, balstoties uz Tet abonētu sūdzībām vai Tet tīkla ekspluatācijas dienestu vai vadības sistēmu ziņojumiem, tiks konstatēts, ka Komersanta iekārtas vai tīkla elementi pazemina Tet pakalpojumu kvalitāti vai rada pārtraukumus pakalpojuma darbībā, Tet ir tiesības atslēgt Komersanta iekārtas no sava tīkla resursiem.

2.18. Pēc pieprasījuma Komersants nodrošina Tet tehniskā personāla iekļūšanu Komersanta galalietotāja telpās, lai veiktu bojājumu novēršanu.

2.19. Komersants nodrošina savu galalietotāju problēmu pieteikumu pieņemšanu, reģistrāciju un bojājumu novēršanu sava tīkla elementos

Tabula 1 „Virtuālā atsaistīšana FTTB pakalpojuma klašu specifikācija”

| Pakalpojuma klases                       | TV pakalpojuma klase   |                   | Balss pakalpojuma klase  |                   | Interneta pakalpojuma klase                  |                   |
|--|--|-------------------|--------------------------|-------------------|--|-------------------|
|  | ▼<br>lejupielāde   | ▲<br>augšupielāde | ▼<br>lejupielāde         | ▲<br>augšupielāde | ▼<br>lejupielāde                             | ▲<br>augšupielāde |
| SLS parametri                            |  |                   |                          |                   |  |                   |
| Maksimālais pieslēguma ātrums            | 25 Mbit/s  | 1 Mbit/s          | 300 kbit/s               | 300 kbit/s        | ≤100 Mbit/s                                  | ≤100 Mbit/s       |
| Garantētais pieslēguma ātrums            | 25 Mbit/s  | 1 Mbit/s          | 300 kbit/s               | 300 kbit/s        | 60 Mbit/s                                    | 60 Mbit/s         |
| VLAN pakalpojuma klasei, citi nosacījumi | Katram Komersantam tiek nodrošināts atsevišķs VLAN visai pakalpojuma klasei, pielietojot multiraidi un IGMP snooping protokolu |                   | Visai pakalpojuma klasei |                   | Visai pakalpojuma klasei vai katram klientam |                   |
| Pārraides prioritāte tīklā               | augsta   | augsta            | vidēja                   | vidēja            | zema   | zema              |
| Kadru aizture vienā virzienā (2)         | ≤ 10 msec  | ≤ 10 msec         | ≤ 5 msec                 | ≤ 5 msec          | ≤ 15 msec                                    | ≤ 15 msec         |
| Starp-kadru laika variācija (3)          | ≤ 5 msec   | ≤ 5 msec          | ≤ 5 msec                 | ≤ 5 msec          | ≤ 10 msec                                    | ≤ 10 msec         |
| Kadru zudumi (4)                         | ≤ 0.3 %  | ≤ 0.3 %           | ≤ 0.4 %                  | ≤ 0.4 %           | ≤ 0.5 %                                      | ≤ 0.5 %           |
| Pieejamība (5)                           | ≥ 99,9%  | ≥ 99,9%           | ≥ 99,9%                  | ≥ 99,9%           | ≥ 99,9%                                      | ≥ 99,9%           |

**Tet vārdā:**

**Komersanta vārdā:**

\_\_\_\_\_  
Vārds Uzvārds  
amats

\_\_\_\_\_  
Vārds, Uzvārds  
amats

### Pakalpojuma „Virtuālā atsaistīšana FTTH P2P” sniegšanas noteikumi

1. Papildus Līguma noteikumiem, attiecībā uz pakalpojuma „Virtuālā atsaistīšana FTTH P2P” sniegšanu tiek piemēroti un Pusēm ir saistoši šī Pielikuma noteikumi.

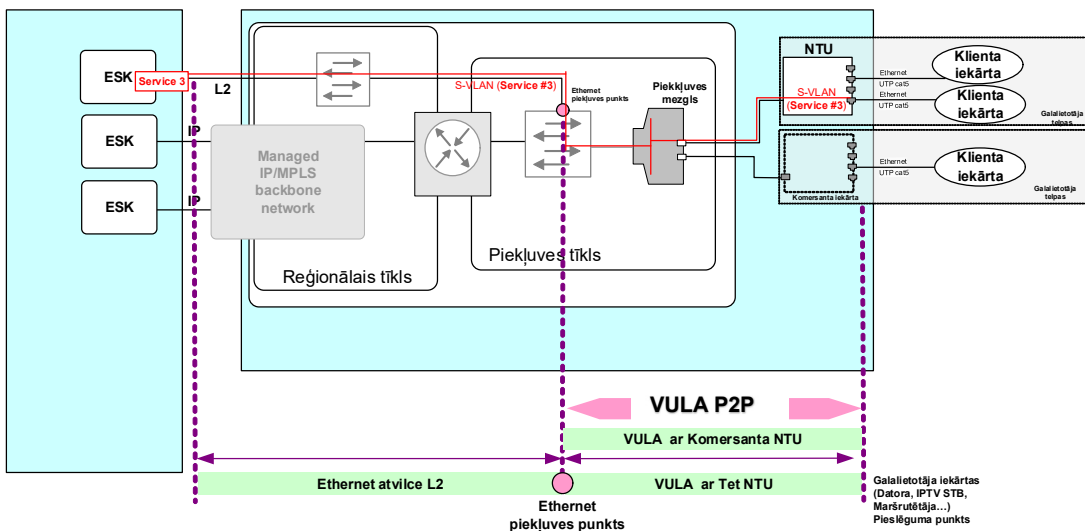
2. Līguma noslēgšanas dienā ir spēkā šādi pakalpojuma „Virtuālā atsaistīšana FTTH P2P” sniegšanas noteikumi:

2.1. Pakalpojuma „Virtuālā atsaistīšana FTTH P2P” ietvaros Tet par maksu nodrošina Komersantam pilnīgu piekļuvi FTTH P2P abonentlīnijai, pielietojot virtuālo atsaistīšanu (skat.zīm.1). Pakalpojums tiek nodrošināts tikai esošām FTTH P2P abonentlīnijām, pakalpojums neietver jaunu FTTH P2P abonentlīniju ierīkošanu. Pakalpojums tehniski iespējams, ja mezglā, kurā sākas FTTH P2P līnija, ir uzstādīts Tet interneta piekļuves pakalpojumu nodrošināšanas Ethernet OSI otrā slāņa komutators, kurā iespējams izveidot Ethernet piekļuves punktu.

2.2. Komersants nomā virtuāli atsaistīto FTTH P2P abonentlīniju savu elektronisko sakaru pakalpojumu sniegšanai galalietotājam, izmantojot Tet piedāvātās pakalpojuma klases. Katra pakalpojuma klase ir pieejama atsevišķi.

2.3. Informāciju par mezglos nodrošinātajām FTTH P2P līnijām un to pieslēgumu punktu adresēm Tet sniedz Komersantam, kurš noslēdzis līgumu par atsaistītas piekļuves abonentlīnijai pakalpojumiem, pēc tā pieprasījuma bez maksas. Informācijas sniegšanas termiņi: līdz 20 ēku adresēm – 3 darba dienu laikā, papildus viena darba diena par katrām nākamajām 20 ēku adresēm.

2.4. Virtuālā atsaistīšana FTTH P2P pakalpojums Komersantam tiek nodots ETH slānī. Tet nodrošina TV pakalpojuma klasi, balss pakalpojuma klasi un interneta pakalpojuma klasi. TV pakalpojuma klases gadījumā pēc Komersanta pieprasījuma tiek nodrošināta multiraide ar IGMP snooping funkcionalitāti, kas tiek pielietota vienīgi piekļuves mezglu iekārtās. Piekļuves mezglā tiek veikta TV programmas plūsmas replicēšana tiem galalietotājiem, kas pieprasa attiecīgo programmu.



Zīm.1

2.5. Nodrošinātā Interneta pakalpojuma klase Komersantam ir tāda pati, kā Tet Internet piekļuves pakalpojumam, kas nozīmē, ka Komersanta un Tet galalietotāji uz vienlīdzīgiem nosacījumiem izmanto pieejamos tīkla resursus. Atkarībā no pārraides ātruma Interneta pakalpojuma klasei ir 3 opcijas.

2.6.Nodrošinātā Balss pakalpojuma klase Komersantam ir tāda pati, kā Tet balss pakalpojumam ar IP pakešu pārraidi, kas nozīmē, ka Komersanta un Tet galalietotāji uz vienlīdzīgiem nosacījumiem izmanto pieejamos tīkla resursus.

2.7.Nodrošinātā TV pakalpojuma klase Komersantam ir tāda pati, kā Tet TV pakalpojumam ar IP pakešu pārraidi (IPTV), kas nozīmē, ka Komersanta un Tet galalietotāji uz vienlīdzīgiem nosacījumiem izmanto pieejamos tīkla resursus.

2.8.Tet nodrošina pakalpojuma ierīkošanu un nomu ar Tet NTU vai Komersanta NTU, atkarībā no Komersanta izvēles.

2.9.Tet nodrošina pieslēguma punktā aktīvu NTU, ierīkojot pakalpojumu ar Tet NTU. Tet nenodrošina un neapmaksā aktīvās NTU elektrobarošanu.

2.10.Ierīkojot pakalpojumu ar Komersanta NTU, Komersantam jāizmanto VULA FTTH P2P saderīgās NTU iekārtas:

maršrutētājs Vantiva DGA0122, kā arī optiskās saskarnes uz elektrisko konvertors (Mikrotik RBFTC11 vai CTC Union FMC-2000MS) ar optisko moduli. Par izmaiņām saderīgo iekārtu sarakstā Tet ir tiesības vienpusēji informēt Komersantu.

2.11.Tet nodrošina pakalpojumu „Virtuālā atsaistīšana FTTH P2P”, ja Komersanta pieteikumā norādītajā adresē ir ierīkots FTTH P2P līnijas pieslēgums.

2.12.Nodrošinot virtuālo atsaistīšanu FTTH P2P, Tet pielieto sekojošas tehnoloģijas:

- piekļuves tīkla tehnoloģija – P2P;
- atsaistītas piekļuves veids – pilnībā atsaistīta piekļuve abonentlīnijai;
- atsaistīšanas tehnoloģija – virtuālā atsaistīšana (VULA)
- atsaistītas piekļuves realizācijas vieta – piekļuves mezgls, kurā atrodas Ethernet saskarne.

2.13.Pieslēguma punkta saskarne: 100 / 1000 Base-T ar RJ45 ligzdu

2.14.Pakalpojuma klašu specifikācijas SLS (Service Level Specification) FTTH P2P līnijas virtuālajai atsaistīšanai starp pieslēguma punktu un Komersanta piekļuves punktu noteiktas tabulā 1.

2.15.Katrā virtuālās atsaistīšanas pieslēgumā var tikt nomāta tikai viena vienība no katras pakalpojuma klases.

2.16.Izmantojot vairākas „Virtuālā atsaistīšana FTTH P2P” pakalpojuma klases, pakalpojuma klašu pieslēguma ātrumi summējas.

2.17.Veicot pakalpojuma „Virtuālā atsaistīšana FTTH P2P” Tehnisko iespēju novērtēšanu, Tet veic šādas darbības:

- pārbauda, vai pieteikumā norādītā fiziskā persona vai juridiskā persona ir Tet FTTH P2P līnijas abonents;
- pārbauda, vai abonentlīnija ir Tet īpašums;
- nosaka Ethernet pieslēguma punktu.

2.18.Ierīkojot pakalpojumu „Virtuālā atsaistīšana FTTH P2P”, tiek veikta NTU konfigurēšana un virtuāli atsaistītas piekļuves abonentlīnijai ierīkošana:

- ierīkojot un nodrošinot pakalpojumu „Virtuālā atsaistīšana FTTH P2P” ar Tet NTU, Tet atbildības robeža ir no Ethernet piekļuves punkta līdz NTU RJ45 rozetei galalietotāja telpās, NTU konfigurēšanu nodrošina Tet;
- ierīkojot un nodrošinot pakalpojumu „Virtuālā atsaistīšana FTTH P2P” ar Komersanta NTU, Tet atbildības robeža ir no Ethernet piekļuves punkta līdz abonentlīnijas optiskajam spraudnim (SC / APC) galalietotāja telpās, NTU konfigurēšanu nodrošina Komersants.

2.19.Saņemot pakalpojumu „Virtuālā atsaistīšana FTTH P2P”, Komersantam ir jāievēro šādi noteikumi:

- Komersants pieslēdz atsaistītai piekļuvei paredzētai abonentlīnijai iekārtas, kas atbilst normatīvajos aktos noteiktajām elektrodrošības un elektromagnētiskās saderības prasībām;
- Pakalpojumu „Virtuālā atsaistīšana FTTH P2P” nedrīkst izmantot pakalpojumu sniegšanai citām personām;
- Slēgumu starp NTU un gala iekārtām veidot atbilstoši tehniskajam risinājumam, Komersantam aizliegts veidot cilpas starp NTU interfeisiem;
- Komersants ir atbildīgs par to, ka galalietotājs ievēro Tet piederoša NTU ekspluatācijas noteikumus;
- Tet piederošos NTU aizliegts demontēt un/vai nodot citām personām.

2.20. Tet ir tiesības veikt plānotus tīkla uzturēšanas, remonta vai rekonstrukcijas darbus arī attiecībā uz pilnīgas piekļuves abonentlīniju. Ja šo darbu laikā iespējami traucējumi vai signālu pārraides pārtraukumi, Tet iepriekš informē Komersantu.

2.21. Ja, balstoties uz Tet abonentu sūdzībām vai Tet tīkla ekspluatācijas dienestu vai vadības sistēmu ziņojumiem, tiks konstatēts, ka Komersanta iekārtas vai tīkla elementi pazemina Tet pakalpojumu kvalitāti vai rada pārtraukumus pakalpojuma darbībā, Tet ir tiesības atslēgt Komersanta iekārtas no sava tīkla resursiem.

2.22. Pēc pieprasījuma Komersants nodrošina Tet tehniskā personāla iekļūšanu Komersanta galalietotāja telpās, lai veiktu bojājumu novēršanu.

2.23. Komersants nodrošina savu galalietotāju problēmu pieteikumu pieņemšanu, reģistrāciju un bojājumu novēršanu sava tīkla elementos.

Tabula 1 „Virtuālā atsaistīšana FTTH P2P pakalpojuma klašu specifikācija”

|  | TV pakalpojuma klase  |                   | Balss pakalpojumu klase  |                   | Interneta pakalpojuma klases   |                   |                  |                   |                  |                   |
|--|---|-------------------|--------------------------|-------------------|--|-------------------|------------------|-------------------|------------------|-------------------|
| SLS parametri                            | ▼<br>lejupielāde  | ▲<br>augšupielāde | ▼<br>lejupielāde         | ▲<br>augšupielāde | ▼<br>lejupielāde   | ▲<br>augšupielāde | ▼<br>lejupielāde | ▲<br>augšupielāde | ▼<br>lejupielāde | ▲<br>augšupielāde |
| Maksimālais pieslēguma ātrums            | 25 Mbit/s   | 1 Mbit/s          | 300 kbit/s               | 300 kbit/s        | ≤200 Mbit/s  | ≤200 Mbit/s       | ≤500 Mbit/s      | ≤500 Mbit/s       | ≤1000 Mbit/s     | ≤1000 Mbit/s      |
| Garantētais pieslēguma ātrums            | 25 Mbit/s   | 1 Mbit/s          | 300 kbit/s               | 300 kbit/s        | 120 Mbit/s   | 120 Mbit/s        | 300 Mbit/s       | 300 Mbit/s        | 600 Mbit/s       | 600 Mbit/s        |
| VLAN pakalpojuma klasei, citi nosacījumi | Katram Komersantam tiek nodrošināts atsevišķs VLAN visai pakalpojuma klasei, pielietojot multiraidi un IGMP <i>snooping</i> protokolu |                   | Visai pakalpojuma klasei |                   | Visai pakalpojuma klasei vai katram klientam, pēc Komersanta izvēles |                   |                  |                   |                  |                   |
| Pārraides prioritāte tīklā               | augsta  | augsta            | vidēja                   | vidēja            | zema   | zema              | zema             | zema              | zema             | zema              |
| Kadru aizture vienā virzienā             | ≤ 10 msec   | ≤ 10 msec         | ≤ 5 msec                 | ≤ 5 msec          | ≤ 15 msec  | ≤ 15 msec         | ≤ 15 msec        | ≤ 15 msec         | ≤ 15 msec        | ≤ 15 msec         |
| Starp-kadru laika variācija              | ≤ 5 msec  | ≤ 5 msec          | ≤ 5 msec                 | ≤ 5 msec          | ≤ 10 msec  | ≤ 10 msec         | ≤ 10 msec        | ≤ 10 msec         | ≤ 10 msec        | ≤ 10 msec         |
| Kadru zudumi                             | ≤ 0.3 %   | ≤ 0.3 %           | ≤ 0.4 %                  | ≤ 0.4 %           | ≤ 0.5 %  | ≤ 0.5 %           | ≤ 0.5 %          | ≤ 0.5 %           | ≤ 0.5 %          | ≤ 0.5 %           |
| Pieejamība                               | ≥ 99,9%   | ≥ 99,9%           | ≥ 99,9%                  | ≥ 99,9%           | ≥ 99,9%  | ≥ 99,9%           | ≥ 99,9%          | ≥ 99,9%           | ≥ 99,9%          | ≥ 99,9%           |

### **Pakalpojuma „Ethernet piekļuves punkts” sniegšanas noteikumi**

1. Papildus Līguma noteikumiem, attiecībā uz pakalpojuma „Ethernet piekļuves punkts” sniegšanu tiek piemēroti un Pusēm ir saistoši šī Pielikuma noteikumi.

2. Līguma noslēgšanas dienā ir spēkā šādi pakalpojuma „Ethernet piekļuves punkts” sniegšanas noteikumi:

2.1. Pakalpojuma "Ethernet piekļuves punkts" ietvaros Tet par maksu nodrošina Komersantam izdalītu pieslēgumu Tet iekārtai piekļuves mezglā virtuālās atsaistīšanas nodrošināšanai (skat.zīm.1).

2.2 Ethernet piekļuves punktā ir terminēti pakalpojumu “Virtuālā atsaistīšana DSL”, „Virtuālā atsaistīšana FTTH GPON” un / vai „Virtuālā atsaistīšana FTTB” pieslēgumi konkrētā piekļuves mezgla apkalpes zonā.

2.3. Pakalpojumu „Ethernet piekļuves punkts” Tet nodrošina Ethernet OSI otrā slāņa komutatorā (jo DSLAM, MSAN vai OLT iekārtā nav atbilstošas saskarnes).

2.4. Ethernet piekļuves punkta saskarnes, lejupielādes un augšupielādes pārraides ātrumi (turpmāk – pārraides ātrumi):

2.4.1. Ethernet komutatora porta elektriskais interfeiss 1000 Base-T ar RJ45 ligzdu (1Gbit/s elektriskās saskarnes gadījumā) ar pieslēguma ātrumu  $0,1 \cdot n$  Gbit/s, kur n ir naturāls skaitlis, kas ir lielāks par 0 un nepārsniedz 10, un kura vērtību nosaka Tet un Komersants vienojoties;

2.4.2. Ethernet komutatora porta optiskais interfeiss 1000 Base SX (1 Gbit/s optiskās saskarnes gadījumā) vai 10G-SX ar SC vai LC ligzdu (atkarībā no izmantotās iekārtas, ja nomnieks pieprasa 10G saskarni) ar pieslēguma ātrumu  $1 \cdot n$  Gbit/s, kur n ir naturāls skaitlis no 1 līdz 10 un kura vērtību nosaka Tet un Komersants vienojoties;

2.4.3. Ja Komersants no Ethernet piekļuves punkta atvilces vajadzībām izmanto pakalpojumu „Tumšās šķiedras noma atvilces vajadzībām”, Ethernet komutatora porta pieslēguma interfeiss tiek noteikts, Pusēm vienojoties;

2.4.4. Garantētais pārraides ātrums ir 80% no pieslēguma ātruma.

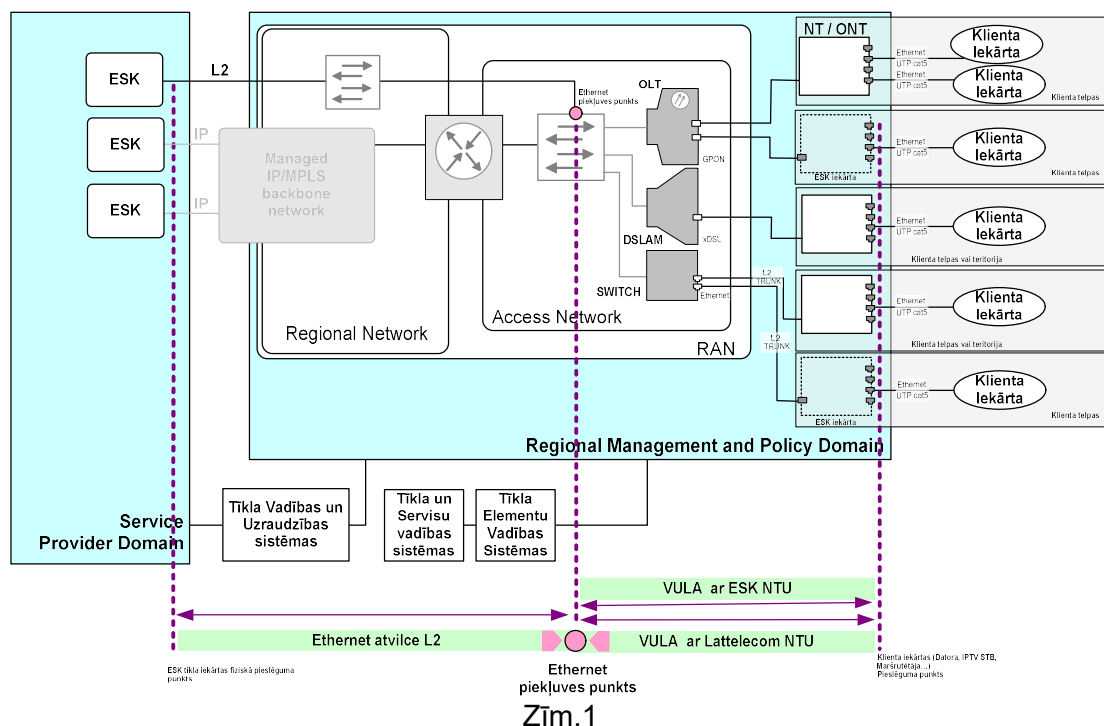
2.5. Veicot pakalpojuma „Ethernet piekļuves punkts” Tehnisko iespēju novērtēšanu, Tet novērtē vai ir pieejami brīvi resursi piekļuves punkta izveidei (vai ir brīvs ports un pietiekama komutatora kapacitāte).

2.6. Ierīkojot pakalpojumu „Ethernet piekļuves punkts” tiek veiktas sekojošas darbības:

2.6.1. Ethernet piekļuves punkta komutatora interfeisu, resursu un nepieciešamo VLAN projektēšana;

2.6.2. Komersanta pieprasītā optiskā vai elektriskā interfeisa ierīkošana.

2.7. Galalietotāju līniju virtuālās atsaistes ierīkošanai ir nepieciešama Komersanta VLAN(u) konfigurēšana no Ethernet piekļuves punkta uz attiecīgo piekļuves mezglu. Šī VLAN(u) konfigurēšana tiek veikta un piemērota norādītā vienreizējā maksa, kad Komersantam tiek ierīkota piekļuves mezgla pirmā virtuāli atsaistītā līnija.



Zīm. 1

2.8. Tet ir tiesības veikt plānotus tīkla uzturēšanas, remonta vai rekonstrukcijas darbus attiecībā uz Ethernet piekļuves punktu. Ja šo darbu laikā iespējami traucējumi vai signālu pārraides pārtraukumi, Tet iepriekš informē Komersantu.

2.9. Ja, balstoties uz Tet abonētu sūdzībām vai Tet tīkla ekspluatācijas dienestu vai vadības sistēmu ziņojumiem, tiks konstatēts, ka Komersanta iekārtas vai tīkla elementi pazemina Tet pakalpojumu kvalitāti vai rada pārtraukumus pakalpojuma darbībā, Tet ir tiesības atlēgt Komersanta iekārtas no sava tīkla resursiem.

**Tet vārdā:**

**Komersanta vārdā:**

---

Vārds Uzvārds  
amats

---

Vārds, Uzvārds  
amats



pie Līguma par atsaistītas piekļuves abonentlīnijai pakalpojumiem Nr. \_\_\_\_\_

**Piekļuves kārtība Tet infrastruktūrai un telpām Pakalpojumu sniegšanai**

**1. Plānotu darbu veikšana Tet elektronisko sakaru tīklā**

1.1. Piekļuves nepieciešamību plānotu darbu veikšanai Komersants piesaka vismaz 14 dienas iepriekš, nosūtot pieteikumu uz e-pastu [NMC.planning@tet.lv](mailto:NMC.planning@tet.lv)

1.2. Pieteikumā Komersants norāda sekojošu informāciju:

- Klienta nosaukums (Uzņēmuma nosaukums)
- Pakalpojuma numurs
- Trases posms un infrastruktūras elements, kuram vēlas piekļūt
- Datums un precīzs laiks, kad vēlas uzsākt darbus
- Datums un laiks, līdz kuram plānots darbus pabeigt
- Veicamo darbu apraksts
- Personas, kurām jānodrošina piekļuve – ja darbus apakšuzņēmējs, arī apakšuzņēmēja nosaukums, fizisko personu vārds, uzvārds un personas kods
- Par darbu veikšanu atbildīgās Komersanta personas tālruņa numurs.
- E-pasts komunikācijai
- Jānorāda, vai darbi var radīt traucējumus kāda Tet tīkla elementa darbībai. Ja var radīt, jānorāda potenciālās dīkstāves precīzs laiks un ilgums.

1.3. Tet izvērtē Komersanta pieteikumu un kopā ar atļauju norīko pavadošo personu. Atļauju plānotu darbu veikšanai Tet nosūta no Tet e-pasta adreses [NMC.planning@Tet.lv](mailto:NMC.planning@Tet.lv) uz Komersanta pieteikumā norādīto e-pasta adresi.

1.4. Pie darbu veikšanas visiem darbiniekiem jābūt līdzī personas apliecināošs dokuments.

**2. Neplānotu darbu veikšanai Tet elektronisko sakaru tīklā**

2.1. Par neplānotiem darbiem uzskatāmi darbi avārijas seku likvidēšanai vai neatliekami un iepriekš neplānoti ekspluatācijas darbi avārijas situācijas iestāšanās novēršanai, kuri ir jāveic 24 stundu laikā no pieteikuma brīža.

2.2. Piekļuves nepieciešamību neplānotu darbu veikšanai Komersants piesaka, zvanot uz tālruni 80009101 vai sūtot e-pastu [tad@tet.lv](mailto:tad@tet.lv)

2.3. Pieteikumā Komersants norāda sekojošu informāciju:

- Komersanta nosaukums
- Servisa numurs (pakalpojuma nr.)
- Trases posms un infrastruktūras elements, kuram vēlas piekļūt
- Datums un precīzs laiks, kad vēlas uzsākt darbus
- Datums un laiks, līdz kuram plānots darbus pabeigt
- Veicamo darbu apraksts
- Personas, kurām jānodrošina piekļuve – ja darbus apakšuzņēmējs, arī apakšuzņēmēja nosaukums, fizisko personu vārds, uzvārds un personas kods
- Par darbu veikšanu atbildīgās Komersanta personas tālruņa numurs.

- E-pasts komunikācijai
- Jānorāda, vai darbi var radīt traucējumus kāda Tet tīkla elementa darbībai. Ja var radīt, jānorāda potenciālās dīkstāves precīzs laiks un ilgums.

2.4. Tet izvērtē Komersanta pieteikumu un kopā ar atļauju norīko pavadošo personu. Atļauju neplānotu darbu veikšanai Tet nosūta no Tet e-pasta adreses TAD.Dati@Tet.lv uz Komersanta pieteikumā norādīto e-pasta adresi.

2.5. Pie darbu veikšanas visiem darbiniekiem jābūt līdzi personu apliecinošam dokumentam.

### 3. Piekļuve telpām

3.1. Komersantam un tā piesaistītajiem apakšuzņēmējiem ir tiesības piekļūt tehniskajām telpām un iekārtām un veikt tajā plānotos darbus darba dienās laikā no 9:00 līdz 17:00, par to vismaz 3 (trīs) darba dienas iepriekš paziņojot Tet kontaktpersonai. Komersantam ir tiesības nekavējoties tās pašas dienas laikā piekļūt tehniskajām telpām un iekārtām avāriju gadījumā, piekļūšanas nepieciešamību saskaņojot ar Tet pa tālruni 80009101. Ja Komersants nenodrošina šajā punktā minēto prasību ievērošanu un/vai izpildi, Tet ir tiesības nepielaist Komersantu tehniskajām telpām un iekārtām un/vai pārtraukt darbus līdz brīdim, kamēr Komersants izpilda šajā punktā minētās prasības.

**Tet vārdā:**

**Komersanta vārdā:**

---

Vārds, Uzvārds  
amats

---

Vārds, Uzvārds  
amats

## pie Līguma par atsaitītas piekļuves abonentlīnijai pakalpojumiem Nr. \_\_\_\_\_

**Darba aizsardzības noteikumi**

Veicot jebkādu darbu Komersanta pieprasītajā objektā vai Pakalpojuma sniegšanas vietā (posmā) saskaņā ar Līgumu un/vai Nomas pieteikumu, Komersants apņemas ievērot šādus darba aizsardzības noteikumus un nodrošināt, ka tos ievēro tā darbinieki, nolīgti apakšuzņēmēji un pilnvarotie darbu veicēji:

1. Komersants uzņemas visu atbildību par darbu veidu specifiskai atbilstošas darbu izpildes tehnoloģijas izmantošanu un darbu izpildē izmantojamās tehnoloģijas atbilstību Latvijas Republikā saistošajiem normatīvajiem aktiem un darba aizsardzības normām.

2. No darbu izpildē iesaistīto darbinieku vidus Komersants vai tā pilnvarotais darbu veicējs norīko atbildīgo darbu vadītāju. Visus darbus iesaistītie Komersanta vai tā pilnvarotā darbu veicēja darbinieki veic tikai Komersanta vai tā pilnvarotā darbu veicēja atbildīgā darbu vadītāja uzraudzībā. Pirms darbu uzsākšanas Komersants vai tā pilnvarotā darbu veicēja atbildīgais darbu vadītājs informē Tet darbu uzraudzības pārstāvi par veicamo darbu izpildes gaitu.

3. Komersants apņemas nodrošināt, lai tā darbinieki vai pilnvarotie darbu veicēji, veicot darbus, ievērotu Latvijas Republikā saistošos Darba un Vides aizsardzības un ugunsdrošības normatīvos aktus, kā arī Tet darba aizsardzības un ugunsdrošības noteikumus un instrukcijas

4. Darbu izpildē atļauts iesaistīt tikai kvalificētus Komersanta vai tā pilnvarotā darbu veicēja darbiniekus, kuriem ir visi normatīvajos aktos noteiktie apliecinājumi par darbu veikšanai nepieciešamo kvalifikāciju, instruktāžu un atbilstošu veselības pārbaudi.

5. Komersants vai tā pilnvarotais darbu veicējs patstāvīgi nodrošina darbu izpildē iesaistītās personas ar aprīkojumu, kas atbilst veicamo darbu specifiskai un Latvijas Republikā saistošo normatīvo aktu prasībām, ieskaitot apliecinājumus par aprīkojumam veiktajām pārbaudēm un instruktāžām, ko pieprasa normatīvie akti vai ražotāja instrukcijas.

Tet Darba aizsardzības nodaļas darbiniekiem, kā arī Tet struktūrvienības atbildīgajai amatpersonai vai uzraudzības pārstāvim ir tiesības pieprasīt Komersanta vai tā pilnvarotā darbu veicēja nodarbinātajiem uzrādīt atbilstošos apliecinājumus, kā arī pārbaudīt pielietoto aprīkojumu. Ja nodarbinātie nevar uzrādīt apliecinājumus atbilstoši Latvijas Republikā saistošo normatīvo aktu prasībām, var tikt pieprasīta darbu pārtraukšana un saistībā ar dīkstāvi radušos zaudējumus Komersants vai tā pilnvarotais darbu veicējs sedz no saviem līdzekļiem.

6. Ja, veicot darbus, rodas bīstama situācija (ugunsgrēka vai eksplozijas draudi u.tml.) vai tiek nodarīts kaitējums Tet darbinieka(ie)m vai citām personām, Komersantam vai tā pilnvarotajam darbu veicējam nekavējoties jāveic visi iespējamie pasākumi, lai situāciju normalizētu, samazinātu radītā kaitējuma sekas, kā arī nekavējoties par radušos stāvokli jāinformē Tet atbildīgas amatpersonas. Komersantam ir jāatbildina kaitējuma rezultātā radušies zaudējumi un negūtie ieņēmumi pilnā apmērā. Ja Komersants vai tā pilnvarotais darbu veicējs par bīstamo situāciju nav ziņojis Tet, Komersants vai tā pilnvarotais darbu veicējs 5 (piecu) bankas darba dienu laikā no bīstamās situācijas rašanās dienas samaksā Tet līgumsodu divkārtšā kaitējuma apmērā.

7. Ja, saskaņā ar attiecīgā Līguma saistību izpildes nosacījumiem, Komersants vai tā pilnvarotais darbu veicējs izmanto materiālus, uzstāda iekārtas vai veic komunikāciju instalāciju, tad Komersants vai tā pilnvarotais darbu veicējs ir atbildīgs par uzstādīto iekārtu, lietojamo materiālu, veikto instalāciju un ar to saistīto emisiju atbilstību Latvijas Republikā saistošajos normatīvajos aktos noteiktajām prasībām, kā arī to nekaitīgumu cilvēkam un videi. Komersanta vai tā pilnvarotā darbu veicēja pienākums ir uzrādīt un iesniegt atbilstošus apliecinājumus vai testēšanas pārskatus, ja tos pieprasa Tet.

8. Ja Latvijas Republikā saistošajos normatīvajos aktos ir noteikta kārtība, kādā izbeidzama uzstādīto iekārtu darbība pēc to darba resursu izmantošanas, vai arī noteikta prasība, ka šādas iekārtas un/vai materiāli ir jāsavāc un jānodod autorizētām institūcijām pārstrādei vai apglabāšanai, Komersants garantē, ka pēc Tet pieprasījuma visas nepieciešamās darbības tiks veiktas un izmaksas pilnā apmērā segtas no Komersanta puses, ievērojot visus darbību veikšanas (materiālu savākšanas, iekārtu darbības izbeigšanas) brīdī spēkā esošos normatīvos aktus.

9. Darbu veikšanas vietā darbi no Komersanta vai tā pilnvarotā darbu veicēja puses tiek uzskatīti par izpildītiem tikai pēc tam, kad uz iekārtām ir izvietoti visi ar to izmantošanas drošību saistītie uzraksti valodā, kā arī Komersanta marķējums.

10. Ja darbu izpildes laikā vai pēc veikto darbu izpildes pabeigšanas notiek nelaimes gadījums, vai Tet, trešajām personām vai videi zaudējumus nesoša kļūme, Komersantam jāsedz visi Tet un / vai trešajām personām radušies zaudējumi, tajā skaitā, bet ne tikai, valsts uzraudzības institūciju uzliktos sodus, kompensācijas un negūtos ieņēmumus.

**Tet vārdā:**

**Komersanta vārdā:**

---

Vārds, Uzvārds  
amats

---

Vārds, Uzvārds  
amats

Pie Līguma par atsaistītas piekļuves abonentlīnijai  
pakalpojumiem Nr. \_\_\_\_\_

**IT rīka lietošanas noteikumi**

1. Līguma spēkā esamības laikā Tet nodrošina Komersantam piekļuvi IT rīkam, kas satur *Piekļuves pamatpiedāvājuma noteikumos*, kas apstiprināti ar SPRK padomes 2022.gada 15.septembra lēmumu Nr.1/21, noteikto informāciju (turpmāk – IT rīks), un kurā Komersants var aizpildīt un iesniegt Līgumā noteiktos pieteikumus un veikt citas Līgumā atrunātās darbības.
2. Komersants pieprasa piekļuvi IT rīkam, nosūtot Tet rakstveida pieteikumu Līguma pielikumā norādītajā formā, norādot Komersanta atbildīgo kontaktpersonu.
3. Tet 3 (trīs) darba dienu laikā pēc Komersanta pieteikuma saņemšanas izveido Komersanta lietotāja kontu IT rīkā un reģistrē lietotāju, un nosūta Komersanta norādītajai kontaktpersonai informāciju par piekļuvi IT rīkam (web-adresi), konta lietotāja vārdu un paroli.
4. Komersantam IT rīkā tiek izveidots viens lietotāja konts visu vairumtirdzniecības (saistīto iekārtu, atsaistītas piekļuves abonentlīnijai, platjoslas piekļuves vairumtirdzniecības) Pakalpojumu informācijas saņemšanai un pasūtīšanai. Komersantam IT rīkā tiek nodrošināta piekļuve tikai tai informācijai un pakalpojumiem, kas ir saistīti un attiecas uz Komersanta noslēgtajiem vairumtirdzniecības līgumiem. Komersants maksā vienu abonēšanas maksu, neatkarīgi no tā cik pakalpojumu sadaļām nodrošināta piekļuve IT rīkā.
5. Mainoties Komersanta atbildīgajai kontaktpersonai - IT rīka konta lietotājam, Komersantam ir pienākums vismaz 4 (četras) darba dienas iepriekš iesniegt rakstisku pieteikumu Līguma pielikumā norādītajā formā, norādot jauno Komersanta atbildīgo kontaktpersonu. Saņemot pieteikumu par jaunu Komersanta kontaktpersonu – IT rīka lietotāju, Tet 3 (trīs) darba dienu laikā pēc Komersanta pieteikuma saņemšanas slēdz iepriekšējā lietotāja piekļuvi IT rīka kontam, reģistrē jauno lietotāju un nosūta jaunajai Komersanta norādītajai kontaktpersonai informāciju par piekļuvi IT rīkam (web-adresi), konta lietotāja vārdu un paroli.
6. Komersants nodrošina, ka IT rīka lietošanas noteikumus ievēro IT rīka lietotājs.
7. Komersants nodrošina, ka tam piešķirto IT rīka lietotājvārdu un paroli lieto tikai Komersanta pieteikumā norādītais IT rīka lietotājs, un apliecinā, ka viņš ir atbilstoši pilnvarots veikt attiecīgās darbības un pasūtījumus IT rīkā. Komersants ir atbildīgs un atzīs par sev saistošām visas darbības, pasūtījumus un pieteikumus, kas veikti IT rīkā, izmantojot tam piešķirto lietotājvārdu un paroli, un veiks apmaksas par tiem, atbilstoši noteiktajiem tarifiem un cenām.
8. Komersants nodrošina, ka tam piešķirtais IT rīka lietotājvārds un parole netiek nodoti un nenonāk trešo personu rīcībā un ka tie netiek izmantoti citiem mērķiem, kā vien nolīgts šajā Līgumā. Komersants, izmantojot tam piešķirto lietotājvārdu un paroli, piekļūst IT rīkam, lai iegūtu informāciju vienīgi savas komercdarbības vajadzībām un interesēs.
9. IT rīka abonēšanas minimālais termiņš ir viens kalendārais mēnesis skaitot no Komersanta rakstveida pieteikuma par piekļuvi IT rīkam saņemšanas Tet. Pēc minimālā lietošanas termiņa notecējuma Komersantam ir tiesības atteikties no IT rīka abonēšanas, ja uz atteikšanās brīdi apstrādes procesā nav neviena aktīva vairumtirdzniecības pakalpojuma pieteikuma vai pakalpojuma piegādes, tajā skaitā ierīkošanas pieteikuma, par to rakstveidā paziņojot Tet ne vēlāk kā 5 (piecas) darba dienas pirms abonēšanas izbeigšanas..
10. Līguma spēkā esamības laikā Komersants var atkārtoti pieteikt IT rīka konta abonēšanu, pieprasot piekļuvi IT rīkam saskaņā ar 2. punktu un lietotāja konta aktivizēšana notiek saskaņā ar 3. punktu.
12. IT rīka darbība tiek atbalstīta, izmantojot interneta pārlūkprogrammu versijas Google Chrome v.36.0 un Mozilla Firefox 31.0. Pārējo pārlūkprogrammu lietošana netiek ierobežota, bet var nenodrošināt pilnu IT rīka funkcionalitāti.
13. IT rīkam tiek nodrošināti šādi pieejamības rādītāji:

13.1. Pieejamības laiks (8:00-18:00)x5;

13.2. Garantētā pieejamība 96% pieejamības laikā;

13.3. Maksimālā summārā dīkstāve 1 mēn laikā <8.4 stundas;

13.4. Vienas dīkstāves maksimālais laiks 8 stundas.

14. IT rīka darbības traucējumus Komersants piesaka pa tālruni 80009101 vai e-pastā [tad@tet.lv](mailto:tad@tet.lv).

**Tet vārdā:**

**Komersanta vārdā:**

---

Vārds, Uzvārds  
amats

---

Vārds, Uzvārds,  
amats

pie Līguma par atsaistītas piekļuves abonentlīnijai  
pakalpojumiem Nr. \_\_\_\_\_

*Paraugformas sākums*

---

**IT rīka lietotāja konta izveidošanas un lietotāja reģistrēšanas pieteikums**

Rīgā, 201\_.gada \_\_\_\_\_.\_\_\_\_\_.

Lūdzu:

- izveidot Komersanta SIA \_\_\_\_\_, vienotās reģistrācijas Nr. \_\_\_\_\_, **kontu sistēmā SPRINTT.Tet.lv;**
- piešķirt **SPRINTT.Tet.lv konta** lietošanas tiesības šādai Komersanta atbildīgajai kontaktpersonai – IT rīka lietotājam:

|                       |  |
|-----------------------|--|
| <b>Vārds, uzvārds</b> |  |
| <b>Amats</b>          |  |
| <b>Pasta adrese</b>   |  |
| <b>Tālruņa numurs</b> |  |
| <b>Faksa numurs</b>   |  |
| <b>E-pasta adrese</b> |  |

Komersants ir informēts un piekrīt, ka Komersanta lietotāja konts tiks izveidots un lietošanas tiesības šajā pieteikumā norādītajai kontaktpersonai tiks piešķirtas 3 (trīs) darba dienu laikā no šī pieteikuma saņemšanas Tet, un tiks uzsākts IT rīka lietotāja konta ikmēneša abonēšanas maksas aprēķins saskaņā ar tarifiem.

**Komersanta vārdā:** \_\_\_\_\_

Vārds, uzvārds, amats

**Saņemts Tet:** \_\_\_\_\_ (datums)

Vārds, uzvārds, amats

*Paraugformas beigas*

---

**Tet vārdā:**

\_\_\_\_\_  
Vārds, Uzvārds  
amats

**Komersanta vārdā:**

\_\_\_\_\_  
Vārds, Uzvārds,  
amats

pie Līguma par atsaistītas piekļuves abonentlīnijai  
pakalpojumiem Nr. \_\_\_\_\_

**Tet un Komersanta kontaktpersonas**

Puses savstarpējā saskarsmē izmanto šādas kontakta personas:

|   | <b>Tet</b>  | <b>Komersants</b> |
|---|---|-------------------|
| <b>Atsaistītas piekļuves abonentlīnijai pakalpojumu Līguma jautājumi, Līguma grozījumi, informācijas nosūtīšana</b>     |   |                   |
| Vārds, uzvārds  |   |                   |
| Amats   |   |                   |
| Pasta adrese  |   |                   |
| Tālruņa numurs  |   |                   |
| Faksa numurs  |   |                   |
| E-pasta adrese  |   |                   |
| <b>Pilnvarojums parakstīt Pakalpojuma pieteikumus, vienošanās, protokolus, atbildes Līguma ietvaros</b>                 |   |                   |
| Vārds, uzvārds  |   |                   |
| Amats   |   |                   |
| Pasta adrese  |   |                   |
| Tālruņa numurs  |   |                   |
| Faksa numurs  |   |                   |
| E-pasta adrese  |   |                   |
| <b>Norēķinu jautājumi</b>   |   |                   |
| Vārds, uzvārds  |   |                   |
| Amats   |   |                   |
| Pasta adrese  |   |                   |
| Tālruņa numurs  |   |                   |
| Faksa numurs  |   |                   |
| E-pasta adrese  |   |                   |
| <b>Pakalpojumu bojājumu pieteikšana un piekļuves pieprasīšana avārijas darbu veikšanai Tet infrastruktūras objektos</b> |   |                   |
| Dienests  | Korporatīvo klientu zvanu centrs.<br>Pieteikumu apstrāde 24x7     |                   |
| Telefona numurs   | 80009101  |                   |
| E-pasts   | <a href="mailto:tadi@tet.lv">tadi@tet.lv</a>                      |                   |
| <b>Piekļuves pieprasīšana plānotu darbu veikšanai Tet infrastruktūras objektos</b>                                      |   |                   |
| Dienests  | Tīklu kontroles dienests. Pieteikumu<br>apstrāde (8:00 – 17:00)x5 |                   |
| E-pasts   | <a href="mailto:Nmc.planning@tet.lv">Nmc.planning@tet.lv</a>      |                   |

**Tet vārdā:**

\_\_\_\_\_

Vārds, Uzvārds  
amats

**Komersanta vārdā:**

\_\_\_\_\_

Vārds, Uzvārds,  
amats



**Pielikums Nr.6**  
**pie Līguma par atsaistītas piekļuves abonentlīnijai**  
**pakalpojumiem Nr. \_\_\_\_\_**

**Atsaistītas piekļuves abonentlīnijai pakalpojumu tarifi**

**1. Pakalpojuma „Vara kabeļa pāra noma” tarifi un cenas**

Līguma spēkā stāšanās dienā ir spēkā šādi pakalpojuma *Vara kabeļa pāra noma* tarifi:

| Tarifu pozīcijas   | Maksa bez PVN, EUR |
|--|--------------------|
| 1.1. <i>Vara kabeļa pāra noma</i> tehniskās izpētes maksa, EUR par pāri  | 38.53              |
| 1.2. <i>Vara kabeļa pāra noma</i> ierīkošanas maksa, EUR par pāri        | 18.73              |
| 1.3. <i>Vara kabeļa pāra noma</i> abonēšanas maksa, EUR par pāri, mēnesī | 8.34               |

**2. Pakalpojuma „Augstfrekvences joslas noma” tarifi un cenas**

Līguma spēkā stāšanās dienā ir spēkā šādi pakalpojuma *Augstfrekvences joslas noma* tarifi:

| Tarifu pozīcijas   | Maksa bez PVN, EUR |
|--|--------------------|
| 2.1. <i>Augstfrekvences joslas noma</i> tehniskās izpētes maksa, EUR par pāri    | 38.53              |
| 2.2. <i>Augstfrekvences joslas noma</i> ierīkošanas maksa, EUR par pāri          | 18.73              |
| 2.3. <i>Augstfrekvences joslas noma</i> abonēšanas maksa, EUR par pāri, mēnesī   | 4.17               |
| 2.4. Sazarotāju (filtru) bloka ierīkošana <i>Tet krosā</i> , EUR par bloku       | 910.64             |
| 2.5. Sazarotāju (filtru) bloka abonēšana <i>Tet krosā</i> , EUR par bloku mēnesī | 19.74              |

Piezīmes:

1. Punktā 2.4. noteiktajai maksai tiek piemērota 50% (piecdesmit procenti) priekšapmaksa.
2. Punktā 2.4. un 2.5. noteiktās ierīkošanas un abonēšanas maksas tiek piemērotas par sazarotāju (filtru) bloka ierīkošanu un abonēšanu *Tet krosā*, kas nodrošina iespēju ierīkot pakalpojumu *Augstfrekvences joslas noma* 32 abonentlīniju pāriem ar telefona abonenta līnijām vai 32 abonentlīniju pāriem ar ISDN līnijām.

**3. Pakalpojuma “FTTH P2P abonentlīnijas noma” tarifi un cenas**

Līguma spēkā stāšanās dienā ir spēkā šādi pakalpojuma *FTTH P2P abonentlīnijas noma* tarifi:

| Tarifu pozīcijas   | Maksa bez PVN, EUR |
|--|--------------------|
| 3.1. <i>FTTH P2P abonentlīnijas noma</i> tehniskās izpētes maksa, EUR par līniju   | 38.53              |
| 3.2. <i>FTTH P2P abonentlīnijas noma</i> ierīkošanas maksa, EUR par līniju   | 18.73              |
| 3.3. <i>FTTH P2P abonentlīnijas noma</i> abonēšanas maksa, EUR par līnijas 100m mēnesī, garums tiek noapaļots līdz nākamajiem pilniem 100m | 2.99               |

#### 4. Pakalpojumu „FTTH GPON abonentlīnijas gala posma noma” un “FTTH P2P abonentlīnijas gala posma noma” tarifi un cenas

Līguma spēkā stāšanās dienā ir spēkā šādi pakalpojuma *FTTH GPON abonentlīnijas gala posma noma* un *FTTH P2P abonentlīnijas gala posma noma* tarifi:

| Tarifu pozīcijas  | Maksa bez PVN, EUR |
|---|--------------------|
| 4.1. <i>FTTH GPON abonentlīnijas gala posma noma</i> tehniskās izpētes maksa, EUR par līniju                                      | 38.53              |
| 4.2. <i>FTTH GPON abonentlīnijas gala posma noma</i> tehniskās izpētes maksa jaunai līnijai, EUR par līniju                       | 33.14              |
| 4.3. <i>FTTH P2P abonentlīnijas gala posma noma</i> tehniskās izpētes maksa, EUR par līniju                                       | Līgumcena          |
| 4.4. <i>FTTH GPON abonentlīnijas gala posma noma</i> ierīkošanas maksa esošai līnijai, EUR par līniju                             | 27.00              |
| 4.5. <i>FTTH GPON abonentlīnijas gala posma noma</i> ierīkošanas maksa jaunai līnijai, EUR par līniju                             | 60.82              |
| 4.6. <i>FTTH P2P abonentlīnijas gala posma noma</i> ierīkošanas maksa esošai līnijai, EUR par līniju                              | Līgumcena          |
| 4.7. <i>FTTH GPON abonentlīnijas gala posma noma</i> abonēšanas maksa, EUR par līniju mēnesī                                      | 3.10               |
| 4.8. <i>FTTH P2P abonentlīnijas gala posma noma</i> abonēšanas maksa, EUR par līniju mēnesī                                       | 3.10               |
| 4.9. <i>Tehniskā izpēte ar apskati uz vietas un izmaksu tāmes sagatavošana</i> , EUR par FTTH GPON gala posmu                     | 142.20             |
| 4.10. <i>FTTH GPON abonentlīnijas gala posma ierīkošana</i> ar atzara ierīkošanu ar papildu darbiem, EUR par FTTH GPON gala posmu | Līgumcena          |

Piezīme: Punktā 4.9. noteikto maksu piemēro tikai šādā gadījumā: Ja tehniskās izpētes negatīvā slēdzienā (nav tehniskas iespējas GPON atzarojuma izveidošanai līdz galalietotāja telpām) norādīts, ka ar nelieliem izbūves papildus darbiem varētu būt iespējams ierīkot atzarojumu, bet nepieciešama Tehniskā izpēte ar apskati uz vietas ar izmaksu tāmes sagatavošanu un Komersants tam ir piekritis, atkārtotā TI pieteikumā norādot, ka pieprasīta tiek tehniskā izpēte uz vietas.

#### 5. Pakalpojuma „FTTB abonentlīnijas gala posma noma” tarifi un cenas

Līguma spēkā stāšanās dienā ir spēkā šādi pakalpojuma *FTTB abonentlīnijas gala posma noma* tarifi:

| Tarifu pozīcijas   | Maksa bez PVN, EUR |
|--|--------------------|
| 5.1. <i>FTTB abonentlīnijas gala posma noma</i> tehniskās izpētes maksa, EUR par FTTB līniju | 38.53              |
| 5.2. <i>FTTB abonentlīnijas gala posma noma</i> ierīkošanas maksa, EUR par FTTB līniju       | 27.00              |
| 5.3. <i>FTTB abonentlīnijas gala posma noma</i> abonēšanas maksa, EUR par FTTB līniju mēnesī | 2.74               |

#### 6. Pakalpojuma “Virtuālā atsaistīšana DSL” tarifi

Līguma spēkā stāšanās dienā ir spēkā šādi pakalpojuma *Virtuālā atsaistīšana DSL* tarifi:

| Tarifu pozīcijas  | Maksa bez PVN |
|---|---------------|
| 6.1. <i>Virtuālā atsaistīšana DSL</i> tehniskās izpētes maksa, EUR par DSL līniju   | 30.38         |
| 6.2. <i>Virtuālā atsaistīšana DSL</i> ar Tet NTU ierīkošanas maksa, EUR par DSL līniju  | 42.10         |
| 6.3. <i>Virtuālā atsaistīšana DSL</i> ar Komersanta NTU ierīkošanas maksa, EUR par DSL līniju   | 33.36         |
| 6.4. <i>Virtuālā atsaistīšana DSL</i> abonēšanas maksa, EUR par DSL līniju, mēnesī  | 8.12          |
| 6.5. <i>Virtuālā atsaistīšana DSL</i> pakalpojuma klašu ierīkošanas / maiņas maksa, EUR par pakalpojuma klasi   | 14.00         |
| 6.6. <i>Virtuālā atsaistīšana DSL TV</i> pakalpojuma klases abonēšanas maksa, EUR par pakalpojuma klasi   | 0.11          |
| 6.7. <i>Virtuālā atsaistīšana DSL Balss</i> pakalpojuma klases abonēšanas maksa, EUR par pakalpojuma klasi  | 0.02          |
| 6.8. <i>Virtuālā atsaistīšana DSL Internets 10</i> pakalpojuma klases abonēšanas maksa, EUR par pakalpojuma klasi mēnesī  | 0.07          |
| 6.9. <i>Virtuālā atsaistīšana DSL Internets 30</i> pakalpojuma klases abonēšanas maksa, EUR par pakalpojuma klasi mēnesī  | 0.09          |
| 6.10. <i>Virtuālā atsaistīšana DSL Internets 60</i> pakalpojuma klases abonēšanas maksa, EUR par pakalpojuma klasi mēnesī   | 0.11          |
| 6.11. <i>Virtuālā atsaistīšana DSL</i> Tet NTU abonēšanas maksa, EUR mēnesī   | 1.50          |
| 6.12. <i>Multiraides funkcionalitātes konfigurēšana piekļuves mezglam, ierīkojot pirmo TV pakalpojumu Komersanta galalietotājam attiecīgajā piekļuves mezglā iekārtā</i> , EUR par piekļuves mezglu | 14.00         |

Piezīmes:

- 1) Pakalpojums punktā 6.6. ir pieejams tikai VDSL2 Vectoring gadījumā.
- 2) Pakalpojums punktā 6.12. ir pieejams tikai VDSL2 Vectoring gadījumā, ja Komersants pasūtījis multiraidi TV pakalpojuma klasei.
- 3) Šajā un nākamajās tarifu tabulās pakalpojumu klašu abonēšanas maksas tarifi ir noteikti ņemot vērā vidējo noslodzes apjomu no atbilstošā Tet pakalpojuma mazumtirdzniecības galalietotāja un šīs noslodzes apkalpošanas izmaksas. Ja Komersanta galalietotāju noslodze pārsniedz noslodzes apjomu, kura apkalpošanas izmaksas sedz pakalpojumu klašu abonēšanas tarifi, tad Tet var Komersantam individuāli palielināt pakalpojumu klašu abonēšanas tarifus vai piemērot papildus maksu par noslodzes apkalpošanu posmā starp piekļuves mezglu un Komersanta piekļuves punktu datu plūsmām.

## 7. Virtuālā atsaistīšana FTTH GPON

Līguma spēkā stāšanās dienā ir spēkā šādi pakalpojuma *Virtuālā atsaistīšana FTTH GPON* tarifi:

| Tarifu pozīcijas   | Maksa bez PVN, EUR |
|--|--------------------|
| 7.1. <i>Virtuālā atsaistīšana FTTH GPON</i> tehniskās izpētes maksa esošai līnijai, EUR par FTTH GPON līniju | 30.38              |
| 7.2. <i>Virtuālā atsaistīšana FTTH GPON</i> tehniskās izpētes maksa jaunai līnijai, EUR par FTTH GPON līniju | 33.14              |
| 7.3. <i>Virtuālā atsaistīšana FTTH GPON</i> ierīkošana esošai līnijai ar Tet NTU, EUR par FTTH GPON līniju   | 42.10              |

|   |           |
|---|-----------|
| 7.4. <i>Virtuālā atsaistīšana FTTH GPON</i> ierīkošana esošai līnijai ar Komersanta NTU, EUR par FTTH GPON līniju   | 33.36     |
| 7.5. <i>Virtuālā atsaistīšana FTTH GPON</i> ierīkošana jaunai līnijai ar Tet NTU, ierīkošanas maksa, EUR par FTTH GPON līniju   | 73.30     |
| 7.6. <i>Virtuālā atsaistīšana FTTH GPON</i> ierīkošana jaunai līnijai ar Komersanta NTU, ierīkošanas maksa, EUR par FTTH GPON līniju  | 63.98     |
| 7.7. <i>Tehniskā izpēte ar apskati uz vietas un izmaksu tāmes sagatavošana</i> , EUR par FTTH GPON līniju   | 142.20    |
| 7.8. <i>Virtuālā atsaistīšana FTTH GPON</i> ierīkošana ar atzara ierīkošanu ar papildu darbiem, EUR par FTTH GPON līniju  | Līgumcena |
| 7.9. <i>Virtuālā atsaistīšana FTTH GPON</i> abonēšana, EUR par FTTH GPON līniju, mēnesī   | 5.50      |
| 7.10. <i>Virtuālā atsaistīšana FTTH GPON</i> pakalpojuma klašu ierīkošana / maiņa EUR par pakalpojuma klasi   | 14.00     |
| 7.11. <i>Virtuālā atsaistīšana FTTH GPON TV</i> pakalpojuma klases abonēšana, EUR par pakalpojuma klasi mēnesī  | 0.11      |
| 7.12. <i>Virtuālā atsaistīšana FTTH GPON Balss</i> pakalpojuma klases abonēšana, EUR par pakalpojuma klasi mēnesī   | 0.02      |
| 7.13.1. <i>Virtuālā atsaistīšana FTTH GPON Internets 200</i> pakalpojuma klases abonēšana, EUR par pakalpojuma klasi mēnesī   | 0.13      |
| 7.13.2. <i>Virtuālā atsaistīšana FTTH GPON Internets 500</i> pakalpojuma klases abonēšana, EUR par pakalpojuma klasi mēnesī   | 0.17      |
| 7.13.3. <i>Virtuālā atsaistīšana FTTH GPON Internets 1000</i> pakalpojuma klases abonēšana, EUR par pakalpojuma klasi mēnesī  | 0.18      |
| 7.14. Maksa par Tet FTTH GPON NTU abonēšanu, EUR par NTU mēnesī   | 1.50      |
| 7.15. <i>Multiraides funkcionalitātes konfigurēšana piekļuves mezglam, ierīkojot pirmo TV pakalpojumu Komersanta galalietotājam attiecīgajā piekļuves mezglā iekārtā</i> , EUR par piekļuves mezglu | 14.00     |

Piezīme:

- 1) Pakalpojums punktā 7.15.. tiek nodrošināts, ja Komersants pasūtījis multiraidi TV pakalpojuma klasei.
- 2) Punktā 7.7.noteikto maksu piemēro tikai šādā gadījumā: Ja tehniskās izpētes negatīvā slēdzienā (nav tehniskas iespējas GPON atzarojuma izveidošanai līdz galalietotāja telpām) norādīts, ka ar nelieliem izbūves papildus darbiem varētu būt iespējams ierīkot atzarojumu, bet nepieciešama Tehniskā izpēte ar apskati uz vietas ar izmaksu tāmes sagatavošanu un Komersants tam ir piekritis, atkārtotā TI pieteikumā norādot, ka pieprasīta tiek tehniskā izpēte uz vietas.

## 8. Virtuālā atsaistīšana FTTB

Līguma spēkā stāšanās dienā ir spēkā šādi pakalpojuma *Virtuālā atsaistīšana FTTB* tarifi:

| Tarifu pozīcijas   | Maksa bez PVN, EUR |
|--|--------------------|
| 8.1. <i>Virtuālā atsaistīšana FTTB</i> tehniskās izpētes maksa, EUR par FTTB līniju      | 30.38              |
| 8.2. <i>Virtuālā atsaistīšana FTTB</i> ierīkošana ar Tet NTU, EUR par FTTB līniju        | 42.10              |
| 8.3. <i>Virtuālā atsaistīšana FTTB</i> ierīkošana ar Komersanta NTU, EUR par FTTB līniju | 33.36              |

|  |       |
|--|-------|
| 8.4. <i>Virtuālā atsaistīšana FTTB abonēšana, EUR par FTTB līniju mēnesī</i>   | 5.50  |
| 8.5. <i>Virtuālā atsaistīšana FTTB pakalpojuma klašu ierīkošana / maiņa EUR par pakalpojuma klasi</i>  | 14.00 |
| 8.6. <i>Virtuālā atsaistīšana FTTB TV pakalpojuma klases abonēšana, EUR par pakalpojuma klasi mēnesī</i>   | 0.11  |
| 8.7. <i>Virtuālā atsaistīšana FTTB Balss pakalpojuma klases abonēšana, EUR par pakalpojuma klasi mēnesī</i>  | 0.02  |
| 8.8. <i>Virtuālā atsaistīšana FTTB Internets 100 pakalpojuma klases abonēšana, par pakalpojuma klasi EUR mēnesī</i>  | 0.13  |
| 8.9. Maksa par Tet FTTB NTU abonēšanu, EUR par NTU mēnesī  | 1.50  |
| 8.10. <i>Multiraides funkcionalitātes konfigurēšana piekļuves mezglam, ierīkojot pirmo TV pakalpojumu Komersanta galalietotājam attiecīgajā piekļuves mezgla iekārtā, EUR par piekļuves mezglu</i> | 14.00 |

Piezīme:

- 1) Pakalpojums punktā 8.10. tiek nodrošināts, ja Komersants pasūtījis multiraidi TV pakalpojuma klasei.

### 9. Virtuālā atsaistīšana FTTH P2P

Līguma spēkā stāšanās dienā ir spēkā šādi pakalpojuma *Virtuālā atsaistīšana FTTH P2P* tarifi:

| Tarifu pozīcijas   | Maksa bez PVN, EUR |
|--|--------------------|
| 9.1. <i>Virtuālā atsaistīšana FTTH P2P tehniskās izpētes maksa, EUR par FTTH P2P līniju</i>  | 30.38              |
| 9.2. <i>Virtuālā atsaistīšana FTTH P2P ierīkošana ar Tet NTU, EUR par FTTH P2P līniju</i>  | 42.10              |
| 9.3. <i>Virtuālā atsaistīšana FTTH P2P ierīkošana ar Komersanta NTU, EUR par FTTH P2P līniju</i>   | 33.36              |
| 9.4. <i>Virtuālā atsaistīšana FTTH P2P abonēšana, EUR par līnijas 100m, garums tiek noapaļots līdz nākamajiem pilniem 100m</i>   | 2.99               |
| 9.5. <i>Virtuālā atsaistīšana FTTH P2P pakalpojuma klašu ierīkošana / maiņa EUR par pakalpojuma klasi</i>  | 14.00              |
| 9.6. <i>Virtuālā atsaistīšana FTTH P2P TV pakalpojuma klases abonēšana, EUR par pakalpojuma klasi mēnesī</i>   | 0.11               |
| 9.7. <i>Virtuālā atsaistīšana FTTH P2P Balss pakalpojuma klases abonēšana, EUR par pakalpojuma klasi mēnesī</i>  | 0.02               |
| 9.8. <i>Virtuālā atsaistīšana FTTH P2P Internets 200 pakalpojuma klases abonēšana, EUR par pakalpojuma klasi mēnesī</i>  | 0.13               |
| 9.9. <i>Virtuālā atsaistīšana FTTH P2P Internets 500 pakalpojuma klases abonēšana, EUR par pakalpojuma klasi mēnesī</i>  | 0.17               |
| 9.10. <i>Virtuālā atsaistīšana FTTH P2P Internets 1000 pakalpojuma klases abonēšana, EUR par pakalpojuma klasi mēnesī</i>  | 0.18               |
| 9.11. Maksa par Tet FTTH P2P NTU abonēšanu, EUR par NTU mēnesī (maršrutētājs un optiskās saskarnes uz elektrisko konvertors ar optisko moduli).  | 3.00               |
| 9.12. <i>Multiraides funkcionalitātes konfigurēšana piekļuves mezglam, ierīkojot pirmo TV pakalpojumu Komersanta galalietotājam attiecīgajā piekļuves mezgla iekārtā, EUR par piekļuves mezglu</i> | 14.00              |

Piezīme:

- 1) Pakalpojums punktā 9.12. tiek nodrošināts, ja Komersants pasūtījis multiraidi TV pakalpojuma klasei.

### 10.Ethernet piekļuves punkts

Līguma spēkā stāšanās dienā ir spēkā šādi pakalpojuma *Ethernet piekļuves punkts* tarifi:

| Tarifu pozīcijas   | Maksa bez PVN, EUR |
|--|--------------------|
| 10.1. <i>Ethernet piekļuves punkts</i> tehniskās izpētes maksa, EUR par punktu   | 77.00              |
| 10.2.1. <i>Ethernet piekļuves punkts 1 Gbit/s</i> ierīkošanas maksa, EUR par punktu  | 527.75             |
| 10.2.2. <i>Ethernet piekļuves punkts 10 Gbit/s</i> ierīkošanas maksa, EUR par punktu   | 1091.75            |
| 10.3. <i>Komersanta VLAN konfigurēšana no Ethernet piekļuves punkta uz piekļuves mezglu</i> , katram pakalpojuma veidam (balss, internets, TV), EUR par VLAN | 27.50              |

Piezīmes:

1. Punktā 10.2.1. un 10.2.2. noteiktajai maksai tiek piemērota 50% (piecdesmit procenti) priekšapmaksa.
2. Punktā 10.3. noteiktā VLAN konfigurēšana tiek veikta un piemērota norādītā vienreizējā maksa, ierīkojot Komersantam piekļuves mezgla pirmo virtuāli atsaistīto līniju.

### 11.IT rīka konta abonēšanas maksa

Līguma spēkā stāšanās dienā ir spēkā šādi pakalpojuma *SPRINTT lietotāja konts* tarifi:

| Tarifu pozīcijas                                     | Maksa bez PVN, EUR |
|--|--------------------|
| SPRINTT lietotāja konta abonēšanas maksa, EUR mēnesī | 255.00             |

Komersants maksā vienu abonēšanas maksu, neatkarīgi no tā cik pakalpojumu sadaļām nodrošināta piekļuve IT rīkā. Komersantam IT rīkā tiek nodrošināta piekļuve tikai tai informācijai un pakalpojumiem, kas ir saistīti un attiecas uz Komersanta noslēgtajiem vairumtirdzniecības līgumiem.

**Tet vārdā:**

**Komersanta vārdā:**

\_\_\_\_\_  
Vārds Uzvārds  
amats

\_\_\_\_\_  
Vārds, Uzvārds,  
amats

**Pielikums Nr.7**  
**pie Līguma par atsaistītas piekļuves abonentlīnijai**  
**pakalpojumiem Nr. \_\_\_\_\_**

**Pakalpojuma līmeņa līgumi un līgumsodi atsaistītas piekļuves abonentlīnijai pakalpojumiem**

| Nr. p.k. | Pakalpojuma līmeņa līgumi   | Termiņi | Līgumsoda vienība (K), EUR   | Kavējuma līgumsods (EUR) * | Maksimālais kavēto darba dienu kd <sup>1</sup> vai kavēto stundu kh <sup>2</sup> skaits |
|----------|---|---------|------------------------------|----------------------------|---|
| 1.       | 2.  | 3.      | 4.                           | 5.                         | 6.  |
| 1.       | Atbildes sniegšana par pakalpojuma tehniskajām iespējām   | 10 dd   | 5% no tarifa/par darba dienu | kd x K <sup>3</sup>        | 10  |
| 2.       | Pakalpojuma ierīkošana pēc pozitīvas atbildes saņemšanas par pakalpojuma un papildu pakalpojumu tehniskajām iespējām, ja Komersants ir izvēlējies Tet NTU nomu, izņemot atsaistītas piekļuves papildu pakalpojuma ierīkošanas laiku | 10 dd   | 5% no tarifa/par darba dienu | kd x K                     | 15  |
| 3.       | Pakalpojuma ierīkošana pēc pozitīvas atbildes saņemšanas par pakalpojuma un papildu pakalpojumu tehniskajām iespējām, ja Komersants ir izvēlējies savu NTU, izņemot atsaistītas piekļuves papildu pakalpojuma ierīkošanas laiku     | 10 dd   | 5% no tarifa/par darba dienu | kd x K                     | 10  |
| 4.       | Pakalpojuma bojājuma novēršanas laiks bez elektronisko sakaru pakalpojuma pārtraukuma   | 5 dd    | 5% no tarifa/par darba dienu | kd x K                     | 10  |
| 5.       | Pakalpojuma bojājuma novēršanas laiks bez elektronisko sakaru pakalpojuma pārtraukuma   | 66 h    | 5% no tarifa/par stundu      | kh x K                     | 10  |

\* Kavējuma līgumsodu aprēķina līgumsoda vienību reizinot ar kavēto darba dienu vai kavēto stundu skaitu. Pēc maksimāli kavēto darba dienu vai stundu skaita sasniegšanas līgumsoda apmēru vairs nepalielina;

<sup>1</sup> kd – kavēto darba dienu skaits

<sup>2</sup> kh – kavēto stundu skaits

<sup>3</sup> K – līgumsoda vienība

Papildu pakalpojumu līmeņa līgumi un līgumsodi ir iekļauti SIA Tet vairumtirdzniecības papildu pakalpojumu pamatpiedāvājumā

**TI mērījumu protokola PARAUGS**

| <b>TEHNISKO IESPĒJU NOVĒRTĒŠANAS MĒRĪJUMU PROTOKOLS</b>               |  |  |  |  |  |
|---|--|--|--|--|--|
| <b>BALSS TELEFONIJAS PAKALPOJUMI FREKVENČU DIAPAZONĀ 0,3...3,4kHz</b> |  |  |  |  | D/P Nr: .....                              |
| <b>Operators</b> <input style="width: 150px;" type="text"/>           |  | TI nos.dat. <input style="width: 50px;" type="text"/>                    |  |  |  |
| <b>Pakalpojums</b>  |  | Esoš. Līn. Nr. <input style="width: 100px;" type="text"/>                |  |  |  |
| <b>Abonenta pieslēguma punkts</b>                                     |  |  |  |  |  |
| Iela,māja   | .....                                      |  |  |  |  |
| Telpa/dzīvokl.  | .....                                      |  |  |  |  |
| Pilsēta   | .....                                      |  |  |  |  |
| Apdz. vieta   | .....                                      |  |  |  |  |
| Rajons  | .....                                      |  |  |  |  |
| Pasta indekss   | .....                                      |  |  |  |  |
| <b>Abon. kontaktpers. un telefons (tehn. jaut.)</b>                   |  | <input style="width: 300px;" type="text"/>                               |  |  |  |
| <b>Piezīmes</b>   |  |  |  |  |  |
|   |  |  |  |  |  |
| <b>Tehnisko iespēju mērījumi TID PNN</b>                              |  |  |  |  |  |
| <b>Mērījumi</b>   |  |  |  |  |  |
| <u>R cilpas≤1,2kΩm</u>  | <u>I līdzspr. ≤0,75V</u>                   | <u>U~ef. ≤0,75V</u>  | <u>Rab, Raz, Rbz ≥10MΩm</u>                |  |  |
| R cilpas<br>(Ωm)  | Svešs līdzspriegums<br>(V)                 | Svešs maiņspriegums<br>(V)   | Izolācijas pretestība (MΩm)                |  |  |
|   |  |  | Raz  | Rbz  | Rab  |
| 1pr   | <input style="width: 150px;" type="text"/> | <input style="width: 150px;" type="text"/>                               | <input style="width: 100px;" type="text"/> | <input style="width: 100px;" type="text"/>         | <input style="width: 100px;" type="text"/> |
| Mērījumus veica:  |  | <input style="width: 100px;" type="text"/>                               | <input style="width: 100px;" type="text"/> | Datums: <input style="width: 100px;" type="text"/> |  |
|   |  | (paraksts)   |  |  |  |
| Atbilstība Tehniskie noteikumiem:                                     |  | <input type="checkbox"/> <b>Atbilst</b>                                  | <input type="checkbox"/> <b>Neatbilst</b>  |  |  |
| Neatbilst: (parametrs)  |  | <u>minēt konkrēto parametru, kurš neatbilst tehniskajiem noteikumiem</u> |  |  |  |
| <b>Piezīmes</b>   |  |  |  |  |  |
|   |  |  |  |  |  |

**Tet vārdā:**

**Komersanta vārdā:**

\_\_\_\_\_  
Vārds, Uzvārds  
amats

\_\_\_\_\_  
Vārds, uzvārds  
amats

Parauga beigas



## Pielikums Nr.4 – Pakalpojuma līmeņa līgumi un līgumsodi atsaistītas piekļuves abonentiņai pakalpojumiem

| Nr. p.k. | Pakalpojuma līmeņa līgumi  | Termiņi | Līgumsoda vienība (K), EUR   | Kavējuma līgumsods (EUR) * | Maksimālais kavēto darba dienu kd <sup>1</sup> vai kavēto stundu kh <sup>2</sup> skaits |
|----------|--|---------|------------------------------|----------------------------|---|
| 1.       | 2.   | 3.      | 4.                           | 5.                         | 6.  |
| 1.       | Atbildes sniegšana par pakalpojuma tehniskajām iespējām  | 10 dd   | 5% no tarifa/par darba dienu | kd x K <sup>3</sup>        | 10  |
| 2.       | Pakalpojuma ierīkošana pēc pozitīvas atbildes saņemšanas par pakalpojuma un papildu pakalpojumu tehniskajām iespējām, ja Komersants ir izvēlējis Tet NTU nomu, izņemot atsaistītas piekļuves papildu pakalpojuma ierīkošanas laiku | 10 dd   | 5% no tarifa/par darba dienu | kd x K                     | 15  |
| 3.       | Pakalpojuma ierīkošana pēc pozitīvas atbildes saņemšanas par pakalpojuma un papildu pakalpojumu tehniskajām iespējām, ja Komersants ir izvēlējis savu NTU, izņemot atsaistītas piekļuves papildu pakalpojuma ierīkošanas laiku     | 10 dd   | 5% no tarifa/par darba dienu | kd x K                     | 10  |
| 4.       | Pakalpojuma bojājuma novēršanas laiks bez elektronisko sakaru pakalpojuma pārtraukuma  | 5 dd    | 5% no tarifa/par darba dienu | kd x K                     | 10  |
| 5.       | Pakalpojuma bojājuma novēršanas laiks bez elektronisko sakaru pakalpojuma pārtraukuma  | 66 h    | 5% no tarifa/par stundu      | kh x K                     | 10  |

\* Kavējuma līgumsodu aprēķina līgumsoda vienību reizinot ar kavēto darba dienu vai kavēto stundu skaitu. Pēc maksimāli kavēto darba dienu vai stundu skaita sasniegšanas līgumsoda apmēru vairs nepalielina;

<sup>1</sup> kd – kavēto darba dienu skaits

<sup>2</sup> kh – kavēto stundu skaits

<sup>3</sup> K – līgumsoda vienība