



SIA Tet  
Vienotais reģ. nr. 40003052786  
PVN reģ. nr. LV40003052786

Dzirnavu iela 105, Rīga LV 1011

tet@tet.lv  
tet.lv

# **SIA Tet**

## **Vairumtirdzniecības papildu pakalpojumu pamatpiedāvājums**

4. redakcija

Publicēts 2024. gada 15. februārī

## Saturs

1	Ievads .....	2
2	Pakalpojuma Savienošanas kabeļa noma apraksts.....	3
3	Pakalpojuma Telpas laukuma noma iekārtu izvietojumam apraksts .....	5
4	Pakalpojuma Kabeļa izvietojuma iekārtām apraksts.....	7
5	Pakalpojuma Ethernet atvilkce apraksts.....	8
6	Pakalpojuma IP atvilkce apraksts.....	10
7	Pakalpojuma Tumšās šķiedras noma atvilkces vajadzībām apraksts.....	11
8	Vairumtirdzniecības papildu pakalpojumu pasūtīšana .....	14
	Pielikums Nr.1 Papildu pakalpojumu līmeņa līgumi un līgumsodi .....	16
	Pielikums Nr.2 Vairumtirdzniecības papildu pakalpojumu līgumu pielikumu paraugi.....	18
	Pielikums Nr.3 Vairumtirdzniecības papildu pakalpojumu tarifi .....	36
	Pielikums Nr.4 – Elementu uzskaitījums papildu pakalpojumu sniegšanai.....	39

# 1 Ievads

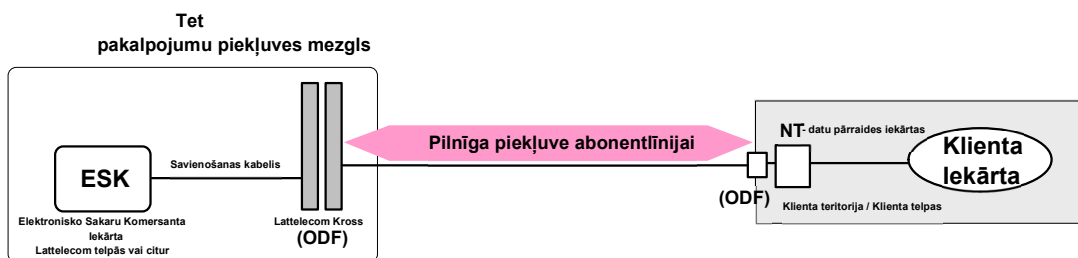
- 1.1 SIA „Tet” (turpmāk tekstā - Tet) vairumtirdzniecības papildu pakalpojumu pamatpiedāvājums (turpmāk – Pamatpiedāvājums), apraksta vairumtirdzniecības pakalpojumus, kas ietver atvilces nodrošināšanu un izvietojumu vajadzībām.
- 1.2 Pamatpiedāvājums ir izstrādāts pamatojoties uz:
  - 1.2.1 Sabiedrisko pakalpojumu regulēšanas komisijas (turpmāk – SPRK) padomes 04.10.2018. lēmumu Nr. 115 “Par sabiedrības ar ierobežotu atbildību „Lattelecom” būtisku ietekmi vairumtirdzniecības līmeņa vietējas piekļuves fiksētā vietā tirgū un plašpatēriņa produktu vairumtirdzniecības līmeņa centralizētas piekļuves fiksētā vietā tirgū”;
  - 1.2.2 SPRK padomes 19.12.2013. lēmumu Nr. 245 „Par sabiedrības ar ierobežotu atbildību „Lattelecom” būtisku ietekmi platjoslas piekļuves vairumtirdzniecības tirgū” spēkā esošajā redakcijā uz šī Pamatpiedāvājuma publicēšanas dienu);
  - 1.2.3 SPRK padomes 19.12.2013. lēmumu Nr. 244 „Par sabiedrības ar ierobežotu atbildību „Lattelecom” būtisku ietekmi piekļuves vairumtirdzniecības (fiziskā) tīkla infrastruktūrai (ieskaitot kopējo vai pilnībā atsaistīto piekļuvi) fiksētā atrašanās vietā tirgū;
  - 1.2.4 „Piekļuves pamatpiedāvājuma noteikumi”, kas apstiprināti ar SPRK padomes 15.09.2022. lēmumu Nr. 1/21;
  - 1.2.5 „Piekļuves datu plūsmai noteikumi”, kas apstiprināti ar SPRK padomes 2022.gada 15.septembra lēmumu Nr.1/23;
  - 1.2.6 „Atsaistītas piekļuves abonentlīnijai noteikumi”, kas apstiprināti ar SPRK padomes 2022.gada 15.septembra lēmumu Nr.1/24.
- 1.3 Tet sniedz šajā Pamatpiedāvājumā minētos papildu pakalpojumus Latvijā reģistrētiem elektronisko sakaru komersantiem (turpmāk – Komersanti), pamatojoties uz noslēgtu līgumu un Komersanta pieteikumiem, ņemot vērā Tet tehniskās un finansiālās iespējas.
- 1.4 Papildu pakalpojumi “Kabeļa izvietojuma kabeļu kanalizācijā atvilces vajadzībām” un “Kabeļa izvietojuma stabos atvilces vajadzībām” tiek sniegti saskaņā ar SIA Tet Saistītu iekārtu kopīgas izmantošanas pakalpojumu pamatpiedāvājuma noteikumiem. Šie pakalpojumi kā vairumtirdzniecības papildu pakalpojumi Komersantam pieejami noslēdzot Līgumu par piekļuvi datu plūsmai vai Līgumu par atsaistītas piekļuves abonentlīnijai pakalpojumiem.
- 1.5 Pamatpiedāvājumā iekļauta informācija par vairumtirdzniecības papildu pakalpojumu noteikumiem, nosacījumiem, sniegšanas kārtību un tarifiem.
- 1.6 Tet ir tiesības izdarīt grozījumus Pamatpiedāvājumā normatīvajos aktos noteiktajā kārtībā bez iepriekšējas informēšanas un saskaņošanas ar Komersantiem, kā arī, iepriekš rakstveidā informējot Komersantu, izdarīt attiecīgus grozījumus noslēgtajos Līgumos.

## 2 Pakalpojuma Savienošanas kabeļa noma apraksts

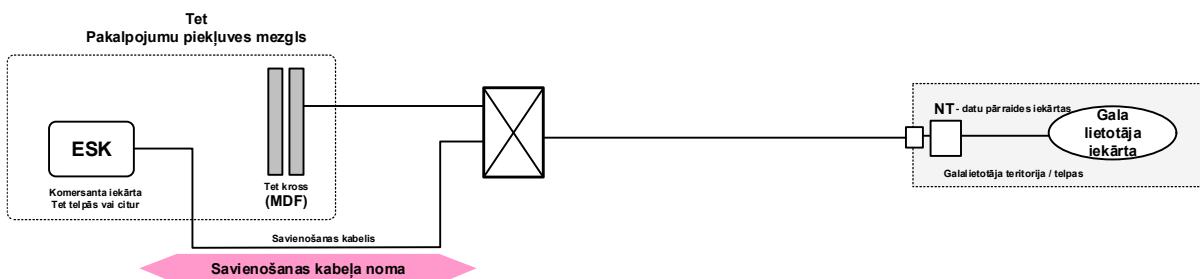
- 2.1 Papildu pakalpojums "Savienošanas kabeļa noma" pieejams noslēdzot Līgumu par atsaisītās piekļuves abonentlīnijai pakalpojumiem.
- 2.2 Pakalpojums "Savienošanas kabeļa noma" nodrošina fizisku savienojumu:
- 2.2.1 starp Tet piekļuves tīkla vara kabeļa pāriem un Komersanta tīklu/iekārtām pilnīgai vai kopējai piekļuvei abonentlīnijai;
  - 2.2.2 starp Tet piekļuves tīkla FTTH P2P optiskām šķiedrām un Komersanta tīklu/iekārtām pilnīgai piekļuvei abonentlīnijai;
  - 2.2.3 starp Tet FTTH GPON vai FTTH P2P piekļuves tīkla gala posmu (sadales skapi/uzmavu, kurā sākas gala posms) un Komersanta sadales skapi;
  - 2.2.4 starp Tet FTTB piekļuves tīkla gala posmu (sadales skapi, kurā sākas gala posms) un Komersanta sadales skapi.
- 2.3 Tet nodrošina pakalpojumu "Savienošanas kabeļa noma" šādos veidos:
- 2.3.1 starp Tet vara kabeļu krosu un Komersanta iekārtām Tet telpās vai citur (skatīt zīm. 1);
  - 2.3.2 starp Tet optisko kabeļu krosu un Komersanta iekārtām Tet telpās vai citur (skatīt zīm. 2);
  - 2.3.3 starp Tet sadales skapi/uzmavu un Komersanta iekārtām Tet telpās vai citur (tikai pilnīgas piekļuves abonentlīnijai vai piekļuves gala posmam gadījumos), (skatīt zīm.3.).



Zīm.1 Starp Tet krosu un Komersanta iekārtām



Zīm.2 Starp Tet krosu un Komersanta iekārtām



Zīm.3 Starp Tet sadales skapi/uzmavu un Komersanta iekārtām

- 2.4 Pakalpojums "Savienošanas kabeļa noma" paredz savienošanas kabeļa ierīkošanu izbūvētajā Tet tīkla infrastruktūrā vai citur, saskaņojot ar citas infrastruktūras īpašnieku.
- 2.5 Pakalpojums neparedz Tet krosa, sadales skapju vai kabeļu kanalizācijas izbūvi, pārbūvi, rekonstrukciju vai tehnisko uzlabošanu.
- 2.6 Lai nodrošinātu pakalpojuma Savienošanas kabeļa noma ierīkošanu, vispirms Tet pēc Komersanta pieteikuma veic ierīkošanas tehnisko iespēju novērtēšanu. Tehnisko iespēju novērtēšanas pasūtīšanai jāizmanto IT rīkā pieejamās pieteikumu formas. Komersanta iesniegtos pieteikumus par tehnisko iespēju novērtēšanu Tet apstrādā rindas kārtībā. Tet ir tiesības pieprasīt Komersantam nepieciešamo papildus informāciju par plānoto atsaistīto piekļuvi abonentlīnijai, kas nepieciešama, lai veiktu tehnisko iespēju novērtēšanu un sniegtu pakalpojumu Savienošanas kabeļa noma.
- 2.7 Tet sniedz Komersantam atbildi par tehnisko iespēju novērtēšanu ar slēdzieni, kuram pozitīvas izpētes gadījumam pievieno pakalpojuma komerciālo piedāvājumu vienošanās projekta formā. Pakalpojuma ierīkošana tiek uzsākta tikai pēc vienošanās abpusējas parakstīšanas un ierīkošanas maksas priekšapmaksas daļas samaksas.
- 2.8 Vara kabeļa gadījumā minimālais pāru skaits vienā savienošanas kabelī ir 100 pāru.
- 2.9 Pakalpojums uzskatāms par ierīkotu no brīža, kad savienošanas kabelis ir instalēts starp Tet krosu vai sadales skapi/uzmavu un Komersanta kabeļu terminēšanas iekārtu (sadales skapi). Pēc pakalpojuma ierīkošanas Tet un Komersants paraksta pieņemšanas –nodošanas aktu.
- 2.10 Tet ir tiesības atteikt pakalpojuma Savienošanas kabeļa noma sniegšanu, ja pastāv kāds no šādiem nosacījumiem:
  - 2.10.1 Ja kabeļa terminēšanas ģeogrāfiskajā vietā Tet krosā vai skapī/uzmavā nav brīvu vietu kabeļa terminatoru uzstādīšanai vai kabeļa terminēšanai;
  - 2.10.2 Ja esošajā uzmavā nav tehniski iespējams pievienot savienošanas kabeli;
  - 2.10.3 Tet nav izbūvētas atbilstošas tīkla infrastruktūras, kur ierīkot savienošanas kabeli;
  - 2.10.4 Nav brīvu vietu tīkla infrastruktūrā, kur ierīkot savienošanas kabeli;
  - 2.10.5 Esošā brīvā tīkla infrastruktūra paredzēta Tet tīklu attīstības projektiem;
  - 2.10.6 Attālums starp atsaistes punktu (kross, skapis, uzmava) un Komersanta iekārtu ir lielāks par krosa apkalpošanas robežu;
  - 2.10.7 Objekta īpašnieks, kurā uzstādītas Komersanta iekārtas, nepiekrīt kabeļu ierīkošanai savā īpašumā.
- 2.11 Komersants maksā par pakalpojumu Savienošanas kabeļa noma saskaņā ar Tet noteiktajiem tarifiem.
- 2.12 Saņemot pakalpojumu Savienošanas kabeļa noma, ir jāievēro šādi tehniskie noteikumi:
  - 2.12.1 Komersanta tīklam jābūt uzbūvētam saskaņā ar Latvijas Republikas Ministru Kabineta 2014.gada 19.augusta noteikumiem "Elektronisko sakaru inženierbūvju būvnoteikumi";
  - 2.12.2 Savienošanas kabeļa elektriskiem parametriem jāatbilst SPRK „Noteikumiem par atsaistītu piekļuvi abonentlīnijai”;
  - 2.12.3 Kopējais abonenta pieslēguma garums un elektriskie parametri veidojas no abonentlīnijas un savienošanas kabeļa garuma un parametriem.
  - 2.12.4 Komersantam jāievēro spektrālās savietojamības prasības pārraides signāliem, kas noteiktas SPRK „Noteikumos par atsaistītu piekļuvi abonentlīnijai”. Izmantojot, ISDN

BRA, ISDN PRA, xDSL tehnoloģijas, vienā kabelī nav pieļaujama dažādu līnijas kodu lietošana;

- 2.13 Veicot pakalpojuma Savienošanas kabeļa noma tehnisko iespēju novērtēšanu, Tet veic šādas darbības:
  - 2.13.1 noskaidro krosa un/vai sadales skapja/uzmavas kapacitātes;
  - 2.13.2 pārbauda savienošanas kabeļa ierīkošanas tehniskās iespējas maršrutā starp Komersanta norādītajām vietām;
  - 2.13.3 sagatavo savienošanas kabeļa nodrošināšanas laika un izmaksu novērtējumu.
- 2.14 Ierīkojot pakalpojumu Savienošanas kabeļa noma, tiek instalēts kabelis starp atsaistes punktu Tet telpās (krosā) vai sadales skapī/uzmavā un Komersanta iekārtām Tet telpās vai citur. Kabelis tiek ierīkots, ja Komersants ir uzstādījis iekārtu vai skapi kabeļa terminēšanai.
- 2.15 Tet nodrošina savienošanas kabeļa uzturēšanu un bojājumu novēršanu saskaņā ar pakalpojuma uzturēšanas procedūru un noslēgto līgumu ar Komersantu. Tet novērš bojājumus ar sakaru pārtraukumu savienošanas kabelī 66 stundu laikā, neskaitot bojājuma pieteikšanas dienu.
- 2.16 Tet atbildības robeža ir savienošanas kabeļa gals Komersanta krosa statnēs vai skapī.
- 2.17 Tet ir tiesības veikt plānotus tīkla uzturēšanas, remonta vai rekonstrukcijas darbus arī attiecībā uz savienošanas kabeli. Ja šo darbu rezultātā iespējami traucējumi vai signālu pārraides pārtraukumi, Tet iepriekš informē Komersantu.
- 2.18 Ja, balstoties uz Tet abonentu sūdzībām vai Tet tīkla ekspluatācijas dienestu vai vadības sistēmu ziņojumiem, tiks konstatēts, ka Komersanta iekārtas vai tīkla elementi pazemina Tet pakalpojuma kvalitāti vai rada pārtraukumus pakalpojuma darbībā, Tet ir tiesības atslēgt Komersanta iekārtas no sava tīkla resursiem.
- 2.19 Komersanta atbildības:
  - 2.19.1 Komersants nodrošina savu krosa statņu un skapju uzstādīšanu savienošanas kabeļa terminēšanai un to uzturēšanu;
  - 2.19.2 Komersants nodrošina savu abonentu problēmu pieteikumu pieņemšanu, reģistrāciju un bojājumu novēršanu;
  - 2.19.3 Pēc pieprasījuma Komersants nodrošina Tet tehniskā personāla piekļuvi Komersanta krosa statnēm vai skapim, kurā ir terminēts savienošanas kabelis, lai veiktu mērījumus;
  - 2.19.4 Pēc pieprasījuma Komersants nodrošina Tet tehniskā personāla iekļūšanu Komersanta klienta telpās, lai veiktu bojājumu novēršanu.

### **3 Pakalpojuma Telpas laukuma noma iekārtu izvietojumam apraksts**

- 3.1 Papildu pakalpojums Telpas laukuma noma iekārtu izvietojumam pieejams noslēdzot līgumu par atsaistītas piekļuves abonentlīnijai pakalpojumiem, līgumu par piekļuvi datu plūsmas pakalpojumiem un saistītu iekārtu kopīgas izmantošanas līgumu.
- 3.2 Pakalpojums Telpas laukuma noma iekārtu izvietojumam nodrošina Komersantam telpu vai telpas daļu iznomāšanu Tet īpašumā esošajās ēkās Komersanta sakaru iekārtu izvietojumam.
- 3.3 Pakalpojums Telpas laukuma noma iekārtu izvietojumam paredz Komersanta iekārtu izvietojumu aizslēdzamos iekārtu izvietojuma skapjos (skapjus nodrošina Komersants), kurus Tet pieslēdz elektrobarošanas resursiem un zemējuma punkta, ja tas nepieciešams.
- 3.4 Tet nenodrošina:

- 3.4.1 Telpu vai zemes platību nomu no trešajām personām;
- 3.4.2 Tet objektu pārbūvi vai remontu;
- 3.4.3 Objektu elektroapgādes pieslēguma jaudas palielināšanu un papildus rezervētas vai nepārtrauktas elektrobarošanas avotu uzstādīšanu;
- 3.4.4 Papildus mikroklimata iekārtu uzstādīšanu;
- 3.4.5 Papildus drošības vai videonovērošanas sistēmu uzstādīšanu.
- 3.5 Pakalpojums uzskatāms par ierīkotu no brīža, kad Komersanta iekārtu skapis ir uzstādīts Tet objektā un pieslēgts elektrobarošanas resursiem.
- 3.6 Komersantu iesniegtos pieteikumus sakarā ar pakalpojuma ierīkošanu Tet apstrādā rindas kārtībā.
- 3.7 Tet ir **tiesības atteikt** pakalpojuma Telpas laukuma noma iekārtu izvietojumam sniegšanu Līgumā noteiktajos gadījumos, kā arī, ja pastāv kāds no šādiem nosacījumiem:
  - 3.7.1 Izvēlētajā objektā nav brīvas platības papildus skapju izvietojumam;
  - 3.7.2 Izvietojamo iekārtu fiziskie parametri pārsniedz izvēlētajā objekta pieļaujamās tehniskās iespējas;
  - 3.7.3 Izvēlētajā objektā infrastruktūra tehniski nevar nodrošināt Komersanta norādīto iekārtu normālu funkcionēšanu (elektrobarošanas, siltuma, jaudas);
  - 3.7.4 Komersants plāno izvietot iekārtas, kuru atrašanās nav savietojama ar Tet tīkla ekspluatācijas tehniskajām prasībām;
  - 3.7.5 Komersantam vēlamu platību ir paredzēts izmantot Tet iekārtu izvietojumam saskaņā ar Tet tīkla attīstības plāniem.
  - 3.7.6 Komersanta izvēlēto objektu paredzēts pārdot.
- 3.8 Komersants maksā par pakalpojumu Telpas laukuma noma iekārtu izvietojumam saskaņā ar Tet noteiktajiem tarifiem.
- 3.9 Pakalpojuma ierīkošanas maksa ir līgumcena, jo atkarīga no konkrētā objekta adaptācijas izmaksām pakalpojuma ierīkošanai.
- 3.10 Saņemot pakalpojumu Telpas laukuma noma iekārtu izvietojumam jāievēro šādi tehniskie noteikumi:
  - 3.10.1 Iekārtas Tet objektos var izvietot tikai aizslēdzamos tipveida iekārtu izvietojuma skapjos (co-location cabinets);
  - 3.10.2 Komersantam nav atļauts veikt nenostiprinātu kabeļu izvietojumu;
  - 3.10.3 Komersanta iekārtu izvietojuma skapji un statnes tiek izvietoti saskaņā ar Tet standartu Nr.TS 20000-012-04 „Prasības telekomunikāciju statņu un skapju novietojumam telpās”;
  - 3.10.4 Komersantam nav atļauts uzstādīt iekārtas uz telpu sienām vai ēku fasādēm;
  - 3.10.5 Pakalpojums iekārtu izvietojuma nenodrošina Komersanta iekārtām īpašus apstākļus, kas atšķiras no tiem, ko Tet nodrošina savām iekārtām attiecīgajā objektā.
- 3.11 Veicot pakalpojuma Telpas laukuma noma iekārtu izvietojuma tehnisko iespēju novērtēšanu, Tet:
  - 3.11.1 veic Tet objekta telpu platības pieejamības izpēti;
  - 3.11.2 veic infrastruktūras (telpu) atbilstības novērtējumu;
  - 3.11.3 pārbauda energoresursu u.c. resursu pieejamību.
- 3.12 Ierīkojot pakalpojumu Telpas laukuma noma iekārtu izvietojumam, tiek veikta iekārtu izvietojuma skapju vai statņu montāžas darbi telpā, elektrobarošanas un zemējuma punkta pieslēguma ierīkošanu.
- 3.13 Tet nodrošina pakalpojuma Telpas laukuma noma iekārtu izvietojumam uzturēšanu saskaņā ar noslēgto Vienošanos par pakalpojumu Telpas laukuma noma iekārtu izvietojumam starp Tet un Komersantu.
- 3.14 Tet ir tiesības veikt plānotus tīkla uzturēšanas, remonta vai rekonstrukcijas darbus telpās, kurā izvietotas Komersanta iekārtas. Ja šo darbu laikā iespējami mikroklimata vai elektroapgādes traucējumi, Tet iepriekš informē Komersantu.

- 3.15 Ja Tet tīkla ekspluatācijas dienesti, vadības sistēmas vai automātikas informācija, konstatē, ka Komersanta izvietotās iekārtas pārsniedz pieteikumā par Tehnisko iespēju novērtēšanu noteiktos elektriskās jaudas un izdalītā siltuma vai elektromagnētiskā starojuma parametrus, radot pārslodzes elektrotīklā, vai nepieļaujamu mikroklimatu telpās, Tet ir tiesīgs šīm iekārtām nekavējoties atslēgt elektrobarošanu.
- 3.16 Komersants atbild par normāla ekspluatācijas (siltuma, elektriskās jaudas un ugunsdrošības) režīma ievērošanu savos iekārtu skapjos.
- 3.17 Komersantam ir tiesības piekļūt savām iekārtām tehnisko apkopju un remontu veikšanai, avārijas situāciju un iekārtu bojājumu novēršanai. Piekļuves režīms konkrētos Tet objektos tiks definēts vienošanas projektā par pakalpojumu iekārtu izvietošana.

## 4 Pakalpojuma Kabeļa izvietošana iekštelpās apraksts

- 4.1 Papildu pakalpojums Kabeļa izvietošana iekštelpās pieejams noslēdzot līgumu par atsaistītas piekļuves abonentiņijai pakalpojumiem, līgumu par piekļuvi datu plūsmas pakalpojumiem, Ethernet nomāto līniju gala posmu Infrastruktūras pakalpojumu līgumu vai Nomāto līniju gala posmu Infrastruktūras pakalpojumu līgumu un Saistītu iekārtu kopīgas izmantošanas pakalpojumu līgumu.
- 4.2 Pakalpojums Kabeļa izvietošana iekštelpās nodrošina Komersanta elektronisko sakaru kabeļa izvietošana Tet telpās, fiziska savienojuma izveidošanai starp Tet telpās izvietoto Komersanta iekārtu un:
  - 4.2.1 Tet piekļuves mezglos ar kabeļu šahtu, Komersanta pārejas uznavu, kas izvietota Tet piekļuves mezglā kabeļu šahtā;
  - 4.2.2 Tet piekļuves mezglos bez kabeļu šahtas, Komersanta kabeli piekļuves mezglā no kanalizācijas ievada vietas ēkā.
- 4.3 Pakalpojums Kabeļa izvietošana iekštelpās paredz kabeļa izvietošana tikai izbūvētajā Tet tīkla infrastruktūrā. Pakalpojums neparedz Tet krosa, sadales skapju vai kabeļu kanalizācijas pārbūvi, rekonstrukciju vai tehnisko uzlabošana.
- 4.4 Tet ir **tiesības atteikt** pakalpojuma Kabeļa izvietošana iekštelpās sniegšana Līgumā noteiktajos gadījumos, kā arī, ja pastāv kāds no šādiem nosacījumiem:
  - 4.4.1 Tet nav izbūvētas atbilstošas tīkla infrastruktūras, kur izvietot iekštelpu kabeli;
  - 4.4.2 Nav brīvu vietu tīkla infrastruktūrā, kur izvietot iekštelpu kabeli;
  - 4.4.3 Esošā brīvā tīkla infrastruktūra paredzēta Tet tīklu attīstības projektiem.
- 4.5 Komersants maksā par pakalpojumu Kabeļa izvietošana iekštelpās saskaņā ar Tet noteiktajiem tarifiem.
- 4.6 Veicot pakalpojuma Kabeļa izvietošana iekštelpās Tehnisko iespēju novērtēšana, Tet veic šādas darbības:
  - 4.6.1 pārbauda iekštelpu kabeļa izvietošana tehniskās iespējas maršrutā starp Komersanta norādītajām vietām;
  - 4.6.2 sagatavo iekštelpu kabeļa nodrošināšana laika un izmaksu novērtējumu;
  - 4.6.3 pēc pakalpojuma ierīkošana pieprasījuma saņemšana Tet un Komersants noslēdz vienošana par savienošana kabeļa ierīkošana termiņu. Ja vienošanās netiek panākta, savienošana kabelis netiek ierīkots.
- 4.7 Ierīkojot pakalpojumu Kabeļa izvietošana iekštelpās, tiek izvietots iekštelpu kabelis starp Komersanta iekārtu Tet telpās un Komersanta kabeļa pārejas uznavu, kas izvietota Tet piekļuves mezglā kabeļu šahtā vai Komersanta ārtelpu kabeli Tet piekļuves mezglā no kanalizācijas ievada vietas ēkā.
- 4.8 Saņemot pakalpojumu Kabeļa izvietošana iekštelpās, ir jāievēro šādi tehniskie noteikumi:



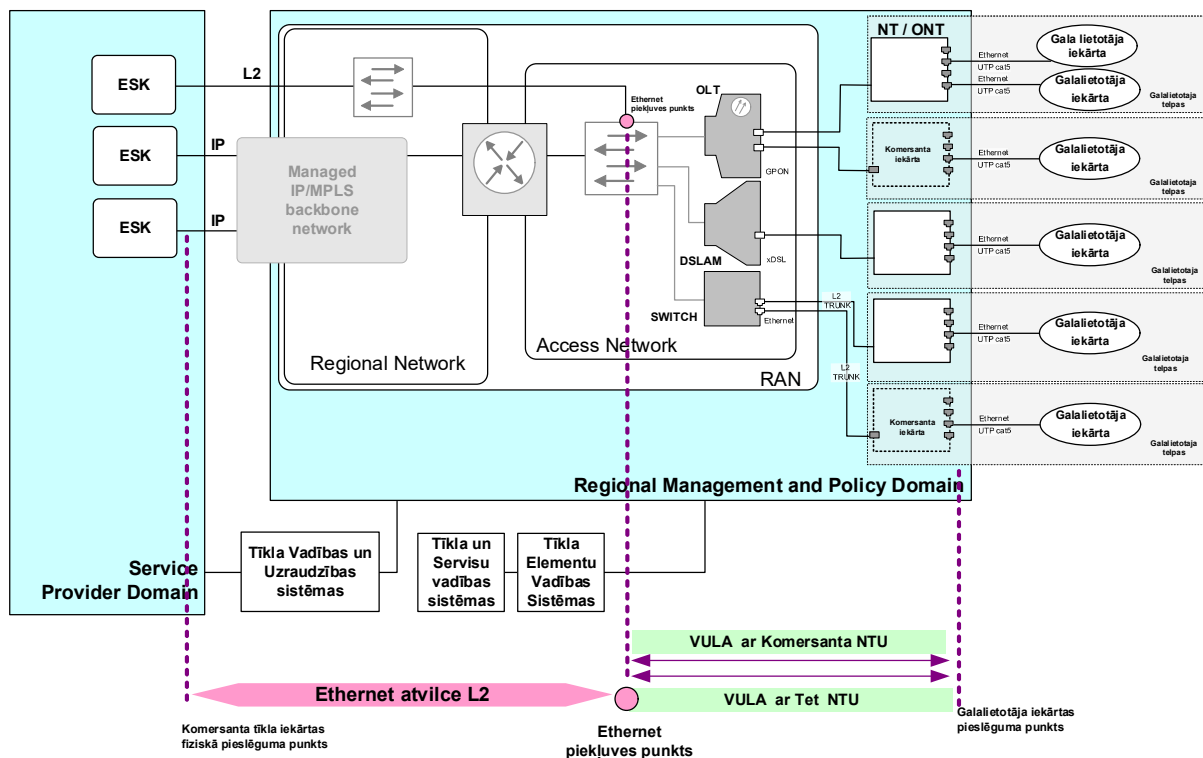
- 4.8.1 Komersanta tīklam jābūt uzbūvētam saskaņā ar Latvijas Republikas Ministru Kabineta 2014.gada 19.augusta noteikumiem "Elektronisko sakaru inženierbūvju būvnoteikumi";
- 4.8.2 Iekštelpu kabeļa elektriskiem parametriem jāatbilst SPRK „Noteikumiem par atsaistītu piekļuvi abonentlīnijai”;
- 4.8.3 Kopējais pieslēguma garums un elektriskie parametri veidojas no abonentlīnijas, savienošanas kabeļa un iekštelpu kabeļa garuma un parametriem.
- 4.9 Tet neatbild par izvietoto Komersanta elektronisko sakaru kabeli un tā tehnisko apkopi un darbību.
- 4.10 Komersants, lietojot Pakalpojumu, nedrīkst traucēt citu Objektā izvietoto Tet un trešo personu sakaru kabeļu un/vai iekārtu darbību un nodarīt tiem bojājumus.
- 4.11 Ja, balstoties uz Tet galalietotāju sūdzībām vai Tet tīkla ekspluatācijas dienestu vai vadības sistēmu ziņojumiem, tiks konstatēts, ka Komersanta iekārtas vai tīkla elementi pazemina Tet pakalpojumu kvalitāti vai rada pārtraukumus pakalpojuma darbībā, Tet ir tiesības atslēgt Komersanta iekārtas no sava tīkla resursiem.
- 4.12 Komersantam un tā piesaistītajiem apakšuzņēmējiem, veicot būvniecības darbus un ekspluatējot sakaru kabeli, jāievēro Latvijas nacionālie standarti un LR spēkā esošie normatīvie akti.

## 5 Pakalpojuma Ethernet atvilce apraksts

- 5.1 Papildu pakalpojums Ethernet atvilce pieejams noslēdzot līgumu par atsaistītas piekļuves abonentlīnijai pakalpojumiem vai līgumu par piekļuvi datu plūsmai.
- 5.2 Pakalpojuma Ethernet atvilce ietvaros Tet par maksu izveido un nodrošina Komersantam ETH slāņa savienojumu punkts – punkts atvilces vajadzībām viena Tet piekļuves mezgla apkalpes zonā starp Ethernet piekļuves punktu un Komersanta tīkla iekārtu, kura ir Komersanta tīkla fiziskā pieslēguma punkts Tet tīklam un var atrasties Tet telpās vai attālināti Zīm. Nr 3.
- 5.3 Tet un Komersanta datu pārraides tīklu fiziskā savienojuma izveide nav pakalpojuma "Ethernet atvilce" sastāvdaļa. Par "Ethernet atvilce" savienojumu ar Komersanta datu pārraides tīklu atbild Komersants. Pakalpojumu Ethernet atvilce Tet nodrošina ETH otrā slāņa komutatorā (jo DSLAM, MSAN vai OLT iekārtā nav atbilstošas saskarnes).
- 5.5 Izvēloties pakalpojuma Ethernet atvilce pieslēguma ātrumu, Komersantam jānorāda arī pārraides ātrumi katrai pakalpojuma klasei šajā konkrētajā Ethernet atvilce savienojumā. Vienas pakalpojuma klases ātrums nedrīkst būt lielāks par Ethernet atvilce pieslēguma ātrumu.
- 5.6 Ethernet atvilce fiziskās saskarnes, lejupielādes un augšupielādes pārraides ātrumi (turpmāk – pārraides ātrumi):
  - 5.6.1 Ethernet komutatora porta elektriskais interfeiss 1000 Base-T ar RJ45 ligzdu (1Gbit/s elektriskās saskarnes gadījumā) ar pieslēguma ātrumu  $0,1 \cdot n$  Gbit/s, kur  $n$  ir naturāls skaitlis, kas ir lielāks par 0 un nepārsniedz 10, un kura vērtību nosaka Tet un Komersants vienojoties;
  - 5.6.2 Ethernet komutatora porta optiskais interfeiss 1000 Base SX (1 Gbit/s optiskās saskarnes gadījumā) vai 10G-SX ar SC vai LC ligzdu (atkarībā no izmantotās iekārtas,

ja nomnieks pieprasa 10G saskarni) ar pieslēguma ātrumu  $1 \cdot n$  Gbit/s, kur  $n$  ir naturāls skaitlis no 1 līdz 10 un kura vērtību nosaka Tet un Komersants vienojoties;

- 5.6.3 Garantētais pārraides ātrums ir 80% no pieslēguma ātruma.
- 5.7 Pakalpojums Ethernet atvilce, atbilstoši IEEE 802.3 ir nokonfigurēts darbībai "Full Duplex" režīmā.
- 5.8 Pakalpojums Ethernet atvilce nodrošina datu pārraidi ar kadru izmēru no 64 baiti līdz max 1546 baiti (MTU).
- 5.9 Komersanta aparatūras pieslēguma interfeisa konfigurācijai ir jānodrošina "Trunk" darbības režīms.
- 5.10 Pakalpojuma tehniskais risinājums, izmantojot kā transportu Ethernet un MPLS tehnoloģijas, neparedz Komersanta nodefinēto QoS marķējumu atbalstu. Tet, lai aizsargātu sava publiskā tīkla darbību „neuzticas” (untrust) komersanta datu plūsmu QoS marķējumiem.
- 5.11 Veicot pakalpojuma Ethernet atvilce Tehnisko iespēju novērtēšanu, Tet novērtē vai starp Tet Ethernet komutatoru, kurā izveidots Ethernet piekļuves punkts, un esošo Tet un Komersanta datu pārraides tīklu savienojuma punktu ir pieejami brīvi tīkla resursi pakalpojuma Ethernet atvilce izveidei - vai ir brīvi porti, pietiekama komutatora un transporta tīkla kapacitāte.
- 5.12 Ierīkojot pakalpojumu Ethernet atvilce tiek veiktas sekojošas darbības:
  - 5.12.1 Projektēšana;
  - 5.12.2 Neieciešamo interfeisu ierīkošana un tīkla tilpuma nodrošināšana;
  - 5.12.3 Komersanta VLAN un servisa klašu konfigurēšana.
- 5.13 Tet ir tiesības veikt plānotus tīkla uzturēšanas, remonta vai rekonstrukcijas darbus attiecībā uz Ethernet piekļuves punktu. Ja šo darbu laikā iespējami traucējumi vai signālu pārraides pārtraukumi, Tet iepriekš informē Komersantu.
- 5.14 Ja, balstoties uz Tet galalietotāju sūdzībām vai Tet tīkla ekspluatācijas dienestu vai vadības sistēmu ziņojumiem, tiks konstatēts, ka Komersanta iekārtas vai tīkla elementi pazemina Tet pakalpojumu kvalitāti vai rada pārtraukumus citu pakalpojumu darbībā, Tet ir tiesības atslēgt Komersanta iekārtas no sava tīkla resursiem.



Zīm. Nr. 4 Ethernet atvilce 2 slānī

## 6 Pakalpojuma IP atvilce apraksts

- 6.1 Papildu pakalpojums IP atvilce pieejams noslēdzot līgumu par piekļuvi datu plūsmai.
- 6.2 Pakalpojuma IP atvilce ietvaros Tet par maksu izveido un nodrošina Komersantam IP slāņa punkts – punkts savienojumu atvilces vajadzībām viena Tet piekļuves mezgla apkalpes zonā starp IP piekļuves punktu un Komersanta noteiktu pieslēguma punktu (Komersanta tīkla iekārta), kura ir Komersanta tīkla fiziskā pieslēguma punkts Tet tīklam un var atrasties Tet telpās vai attālināti.
- 6.3 Tet un Komersanta datu pārraides tīklu fiziskā savienojuma izveide nav pakalpojuma IP atvilce sastāvdaļa. Par IP atvilce savienojumu ar Komersanta datu pārraides tīklu atbild Komersants.
- 6.4 Pakalpojumu IP atvilce Tet nodrošina no BRAS iekārtas vai pie tās pieslēgtā ETH otrā slāņa komutatora.
- 6.5 Pakalpojumā IP atvilce tiek nodrošināta tikai viena pakalpojumu klase – Interneta klase.
- 6.6 Pakalpojuma IP atvilce fiziskās saskarnes, lejupielādes un augšupielādes pārraides ātrumi (turpmāk – pārraides ātrumi):
  - 6.6.1 BRAS maršrutētāja vai Ethernet komutatora porta elektriskais interfeiss 1000 Base-T ar RJ45 ligzdu (1Gbit/s elektriskās saskarnes gadījumā) ar pieslēguma ātrumu  $0,1 \cdot n$  Gbit/s, kur  $n$  ir naturāls skaitlis, kas ir lielāks par 0 un nepārsniedz 10, un kura vērtību nosaka Tet un Komersants vienojoties;
  - 6.6.2 BRAS maršrutētāja vai Ethernet komutatora porta optiskais interfeiss 1000 Base SX (1 Gbit/s optiskās saskarnes gadījumā) vai 10G-SX ar SC vai LC ligzdu (atkarībā no izmantotās iekārtas, ja nomnieks pieprasa 10G saskarni) ar pieslēguma ātrumu  $1 \cdot n$

Gbit/s, kur n ir naturāls skaitlis no 1 līdz 10 un kura vērtību nosaka Tet un Komersants vienojoties;

- 6.6.3 Garantētais pārraides ātrums ir 80% no pieslēguma ātruma.
- 6.7 Pakalpojums IP atvilce, atbilstoši IEEE 802.3 ir nokonfigurēts darbībai "Full Duplex" režīmā.
- 6.8 Pakalpojums IP atvilce nodrošina datu pārraidi ar kadru izmēru no 64 baiti līdz max. 1546 baiti (MTU).
- 6.9 Komersanta aparatūras pieslēguma interfeisa konfigurācijai ir jānodrošina "Trunk" darbības režīms.
- 6.10 Pakalpojuma tehniskais risinājums, izmantojot kā transportu Ethernet un MPLS tehnoloģijas, neparedz Komersanta nedefinēto QoS marķējumu atbalstu. Tet, lai aizsargātu sava publiskā tīkla darbību „neuzticas” (untrust) komersanta datu plūsmu QoS marķējumiem.
- 6.11 Veicot pakalpojuma IP atvilce Tehnisko iespēju novērtēšanu, Tet novērtē vai starp Tet BRAS maršrutētāju vai Ethernet komutatoru, kurā nepieciešams izveidot piekļuves punktu IP atvilcei, un esošo Tet un Komersanta datu pārraides tīklu savienojuma punktu ir pieejami brīvi tīkla resursi pakalpojuma IP atvilcei - vai ir brīvi porti, pietiekama komutatora un transporta tīkla kapacitāte.
- 6.12 Ierīkojot pakalpojumu IP atvilce tiek veiktas sekojošas darbības:
  - 6.12.1 Projektēšana;
  - 6.12.2 Neieciešamo interfeisu ierīkošana un tīkla tilpuma nodrošināšana;
  - 6.12.3 Komersanta VLAN un servisa klases konfigurēšana.
- 6.13 Tet ir tiesības veikt plānotus tīkla uzturēšanas, remonta vai rekonstrukcijas darbus attiecībā uz IP piekļuves punktu. Ja šo darbu laikā iespējami traucējumi vai signālu pārraides pārtraukumi, Tet iepriekš informē Komersantu.
- 6.14 Ja, balstoties uz Tet galalietotāju sūdzībām vai Tet tīkla ekspluatācijas dienestu vai vadības sistēmu ziņojumiem, tiks konstatēts, ka Komersanta iekārtas vai tīkla elementi pazemina Tet pakalpojumu kvalitāti vai rada pārtraukumus citu pakalpojuma darbībā, Tet ir tiesības atslēgt Komersanta iekārtas no sava tīkla resursiem.

## **7 Pakalpojuma Tumšās šķiedras noma atvilces vajadzībām apraksts**

- 7.1 Papildu pakalpojums Tumšās šķiedras noma atvilces vajadzībām pieejams noslēdzot līgumu par atsaistītas piekļuves abonentlīnijai pakalpojumiem vai līgumu par piekļuvi datu plūsmai.
- 7.2 Pakalpojuma Tumšās šķiedras noma atvilces vajadzībām ietvaros Tet par maksu izvieta un nodrošina Komersantam vienas tumšās šķiedras vai tumšo šķiedru pāra (fiziskā līmeņa) punkts - punkts savienojumu starp piekļuves punktu datu plūsmai vai VULA piekļuves punktu un Komersanta piekļuves punktu atvilcei, kurā atrodas Komersanta tīkla fiziskā pieslēguma punkts Tet tīklam. Tā kā ne visas Tet iekārtas piekļuves punktos datu plūsmai nodrošina iespēju atvilcei pa vienu tumšo šķiedru, tad šādos gadījumos

komersantam būs jāsedz pilnībā visas ar vienas šķiedras atvilces iespēju saistītās izmaksas.

- 7.3 Pakalpojums Tumšās šķiedras noma atvilces vajadzībām tiek nodrošināts starp piekļuves punktu datu plūsmai vai VULA piekļuves punktu un Komersanta piekļuves punktu atvilcei, kuri atrodas viena Tet reģionālā piekļuves punkta apkalpes zonā.
- 7.4 Tet un Komersanta datu pārraides tīkla fiziskā savienojuma izveide nav pakalpojuma Tumšās šķiedras noma atvilces vajadzībām sastāvdaļa.
- 7.5 Pakalpojums Tumšās šķiedras noma atvilces vajadzībām nenodrošina signālu pārraides iekārtu uzstādīšanu Komersanta lietošanā nodoto šķiedru galapunktos.
- 7.6 Pakalpojumā Tumšās šķiedras noma atvilces vajadzībām neietilpst signāla reģenerācija un pastiprināšana, lai kompensētu optiskā signāla vājinājumu.
- 7.7 Komersanta piekļuves punktā atsaistītai piekļuvei, pakalpojuma Tumšās šķiedras noma atvilces vajadzībām robeža ir optiskais sadales kross vai funkcionāli līdzīga pakalpojuma pieslēguma iekārta vai tīkla elements (piemēram, optisko auklu kabelis) ar optisko spraudni.
- 7.8 Veicot pakalpojuma Tumšās šķiedras noma atvilces vajadzībām tehnisko izpēti Tet novērtē, vai trasē starp pieprasītajiem elektronisko sakaru tīkla punktiem teorētiski ir pieejama tumšā šķiedra, vai iekārtas piekļuves punktā datu plūsmai nodrošina iespēju atvilcei pa vienu tumšo šķiedru, nosaka trases garumu un līnijas vājinājumu.
- 7.9 Ierīkojot pakalpojumu Tumšās šķiedras noma atvilces vajadzībām tiek veiktas sekojošas darbības:
- 7.9.1 Projektēšana;
- 7.9.2 Savienojumu izveidošana, mērīšana, pieslēgšana Ethernet piekļuves punktam.
- 7.10 Tehniskās prasības optisko šķiedru kabeļu abonentiņinijas savienojuma elementiem un tumšajai šķiedrai, saskaņā ar ITU-T G.652.D rekomendāciju:

Parametrs		Vērtība	Mērvienība
<b>OPTISKIE PARAMETRI</b>			
DARBA VIĻŅA GARUMS		1310 ÷ 1550	nm
Vājinājums (maksimums)	No 1310 nm līdz 1625 nm	0.36	dB/km
	1383 nm ± 3 nm	0.36	dB/km
	1550 nm	0.25	dB/km
Nogriešanas viļņa garums	Maksimums	1250	nm
Hromātiskā dispersija	$\lambda_{0min}$	1300	nm
	$\lambda_{0max}$	1324	nm
	$S_{0max}$	0.092	ps/nm <sup>2</sup> *km
PMD koeficients	Maksimālais PMD	0.2	ps/ $\sqrt{km}$
Modas lauka diametrs	1310 nm	8.6 ÷ 9.5 ± 0.6	μm
<b>ĢEOMETRISKIE PARAMETRI</b>			
Apvalka diametrs		125 ± 1	μm
Makro izliekumu zudumi	Rādiuss	30	mm
	Skaits	100	r.v.
	Maksimums pie 1625 nm	0.1	dB
Serdeņa neapaļums (neregularitāte)		< 0.6	μm

Apvalka neapaļums (neregularitāte)	< 1	%
------------------------------------	-----	---

Parametrs	Apraksts
Optiskie sadales krosi (ODF)	Paredzēti SC spraudsavienotāju (adapteru) novietošanai un optisko slēgumu izveidošanai.
Spraudņa veidi	SC/UPC – smalki pulēta fiziskā kontakta virsma ( <b>Ultra Physical Contact</b> ) SC/PC – pulēta fiziskā kontakta virsma ( <b>Physical Contact</b> )
Spraudņa ienestie zudumi	ne vairāk kā 0.3 dB
Spraudņa atstarotā signāla vājinājums	ne mazāk kā 50 dB
Optisko šķiedru metinājuma vietā ienestie zudumi (saskaņā ar testēšanas metodiku IEC 61300-3-7, pie viļņu garumiem 1310, 1550, 1625 nm)	≤ 0.1 dB vidēji ≤ 0.2 dB maksimālā 97%
Atstarotā signāla vājinājums optisko šķiedru metinājuma vietā (saskaņā ar testēšanas metodiku IEC 61300-3-7 1 vai 2, pie viļņu garumiem 1310, 1550, 1625 nm)	≥ 60 dB
Optisko šķiedru līniju faktiskais vājinājums, mērot ar OTDR reflektometru no līnijas abām pusēm pie viļņa garuma 1550nm	≤ 0.3 dB/km Vājinājuma mērījuma rezultāts atkarīgs no līnijas garuma, bet ne lielāks kā saskaņā ar vājinājuma teorētisko aprēķina formulu: $At(\lambda) = L * Ak + Ms * Am + Ok * Ao$ , kur
	At( $\lambda$ ) – teorētiskais līnijas vājinājums, ko aprēķina L – līnijas (trases) garums, km Ak – optiskās šķiedras vājinājums kabelī, dB/km (atbilstoši kabeļa pasē norādītam) Ms – optisko šķiedru metinājumu skaits, gab Am – vidējais vājinājums metinājuma vietā 0.5 dB Ok – optisko spraudņu skaits, gab Ao – vidējais optisko spraudņu vājinājums savienojuma vietā 0.2 dB

- 7.11 Tet ir tiesības veikt plānotos tīkla uzturēšanas, remonta vai rekonstrukcijas darbus attiecībā uz tumšo šķiedru. Ja šo darbu laikā iespējami traucējumi vai signāla pārraides pārtraukumi, Tet iepriekš informē Komersantu.
- 7.12 Ja balstoties uz Tet galalietotāju sūdzībām vai Tet tīkla ekspluatācijas dienestu vai vadības sistēmu ziņojumiem, tiks konstatēts, ka Komersanta iekārtas vai tīkla elementi pazemina Tet pakalpojumu kvalitāti vai rada pārtraukumus pakalpojumu darbībā, Tet ir tiesības atslēgt Komersanta iekārtas no sava tīkla resursiem.
- 7.13 Pēc Komersanta izvēles var tikt nodrošināta tumšās šķiedras rezervēšana atvilcei, nodrošinot rezerves tumšo šķiedru vai pāri pa atšķirīgu maršrutu. Tumšās šķiedras rezervēšanai pa atšķirīgu maršrutu, Komersants iesniedz atsevišķu pieteikumu, Tet veic izpēti par atšķirīga maršruta iespējām un sniedz atbildi Komersantam. Rezervēšana ar vienu tumšo šķiedru tiek nodrošināta, ja atvilcei ir izmantota viena tumšā šķiedra. Rezervēšana ar divām tumšām šķiedrām tiek nodrošināta, ja atvilcei ir izmantotas divas tumšās šķiedras.

## 8 Vairumtirdzniecības papildu pakalpojumu pasūtīšana

- 8.1 Komersants vairumtirdzniecības papildu pakalpojumus var izvēlēties un pasūtīt to ierīkošanu, ja ir noslēgts kāds no vairumtirdzniecības pakalpojumu līgumiem:
  - 8.1.1 Atsaistītas piekļuves abonentlīnijai, tās daļai un gala posmam pakalpojumiem;
  - 8.1.2 Piekļuve datu plūsmai pakalpojumiem;
  - 8.1.3 Ethernet nomāto līniju gala posmu pakalpojumiem;
  - 8.1.4 Analogo un ciparu nomāto līniju gala posmu pakalpojumiem;
  - 8.1.5 Saistīto iekārtu kopīgas izmantošanas pakalpojumiem.
- 8.2 Pie 8.1 punktā minētajiem pakalpojumiem Komersants var izvēlēties un pasūtīt tos vairumtirdzniecības papildus pakalpojumus, kas ir definēti attiecīgajos pamatpiedāvājumos, lai varētu pilnvērtīgi izmantot vairumtirdzniecības pakalpojumus.
- 8.3 Šajā pamatpiedāvājumā minēto pakalpojumu aprakstus un līguma pielikumus (Pielikums Nr 2) pēc vajadzības pievieno 8.1 punktā minēto vairumtirdzniecības pakalpojumu līgumiem.
- 8.4 Uz papildu pakalpojumiem attiecas līgumos par vairumtirdzniecības pakalpojumiem aprakstītie noteikumi, Komersanta un Tet pienākumi un saistības.
- 8.5 Ja Tet neievēro papildu pakalpojumu līmeņa līguma nosacījumus (Pielikums Nr 1)), tad pēc Komersanta rakstiska pieprasījuma Tet atmaksā Komersantam kavējuma līgumsodu. Pēc maksimāli kavēto darba dienu vai stundu skaita sasniegšanas līgumsoda maksājumu vairs nepalielina. Šādā gadījumā Puses vienojas par tālāko darbību un vairumtirdzniecības pakalpojuma nodrošināšanas izpildi.
- 8.6 Ja ir objektīvi pamatoti iemesli, Tet var pagarināt pakalpojumu līmeņa nodrošināšanas termiņus, par to paziņojot līgumā norādītajai Komersanta kontaktpersonai. Par objektīvi pamatotiem iemesliem uzskatāmi:
  - 8.6.1 neplānoti tīkla notikumi, t.sk. avārijas, plānoti darbi;
  - 8.6.2 nepieciešams piekļūt galalietotāja telpām, bet tas netiek nodrošināts;
  - 8.6.3 informācijas, datu trūkums vai bojājums informācijas sistēmās, datubāzēs;
  - 8.6.4 nav saņemta visa nepieciešamā informācija no Komersanta;
  - 8.6.5 bojājuma novēršanas izmaksas ir nesamērīgas un ekonomiski nepamatotas salīdzinot ar ieņēmumiem;
  - 8.6.6 nepārvaramas varas (Force Majeure) apstākļi, t.sk., bet ne tikai, katastrofu, dabas stihiju, zemestrīču, karadarbību, terora aktu, streiku, masu nemieru rezultātā.
- 8.7 Tet sniedz negatīvu TI slēdzienu par papildus pakalpojumu ierīkošanas iespējām:
  - 8.7.1 ja Komersanta norādītajā adresē ēka vai tīkla elements nav Tet īpašums, vai arī ēku ir paredzēts pārdot un nepastāv alternatīvi risinājumi papildus pakalpojumu nodrošināšanai adresē;
  - 8.7.2 ja tehniski nepastāv iespējas papildus pakalpojumu ierīkot (skatīt punktus 2.11 Savienošanas kabeļa nomai; 3.7 Iekārtu izvietojumam; 4.4 Kabeļa izvietojumam iekštelpās);
  - 8.7.3 ja Komersants nav izpildījis maksājumu saistības, kas izriet no noslēgtā vairumtirdzniecības pakalpojumu līguma un/vai kāda no tā ietvaros noslēgta pakalpojuma pieteikuma. Šajā gadījumā TI var tikt veikta, saņemot no Komersanta saistību izpildes nodrošinājumu.
- 8.8 Pakalpojumu "Ethernet atvilce", "IP atvilce", „Telpas laukuma noma iekārtu izvietojumam” un „Kabeļa izvietojuma iekštelpās” tehniskās izpētes pieteikumus Komersants iesniedz IT rīkā. Iesniedzot pieteikumu IT rīkā Komersants apņemas atmaksāt saņemto

pakalpojumu saskaņā ar pakalpojuma tarifiem. Pakalpojuma "Tumšās šķiedras noma atvilces vajadzībām" tehniskās izpētes pieteikumus un ierīkošanas pieteikumus Komersants iesniedz ar e-pasta starpniecību.



## Pielikums Nr.1 Papildu pakalpojumu līmeņa līgumi un līgumsodi

Nr. p.k.	Pakalpojuma līmeņa līgumi	Termiņi	Līgumsods par kavējuma dienu (K), EUR	Kavējuma līgumsods EUR *	Maksimālais kavēto dd <sup>1</sup> vai h <sup>2</sup> skaits
1.	2.	3.	4.	5.	6.
1.	Savienošanas kabeļa nomas nodrošināšana	Nosaka puses vienojoties, bet ne ilgāk kā 30 dd	1.50	dd x K <sup>3</sup>	10
2.	Iekārtu izvietojuma nodrošināšana	Nosaka puses vienojoties, bet ne ilgāk kā 30 dd	1.50	dd x K	10
3.	Kabeļa izvietojuma iekštelpās nodrošināšana	Nosaka puses vienojoties, bet ne ilgāk kā 30 dd	1.50	dd x K	10
4.	Tumšās šķiedras noma atvilces vajadzībām nodrošināšana	Nosaka puses vienojoties, bet ne ilgāk kā 30 dd	1.50	dd x K	15
5.	Pakalpojuma Tumšās šķiedras atvilces vajadzībām bojājuma novēršana bez elektronisko sakaru pārtraukuma	30 dd	2.00	dd x K	15
6.	Pakalpojuma Tumšās šķiedras atvilces vajadzībām bojājuma novēršana ar elektronisko sakaru pārtraukuma	72 h	2.00	h x K	10
7.	Ethernet vai IP atvilces nodrošināšanas laiks	Nosaka puses vienojoties, bet ne ilgāk kā 30 dd	2.00	dd x K	15
8.	Ethernet vai IP atvilces bojājuma novēršana bez elektronisko sakaru papildu pakalpojuma pārtraukuma	30 dd	2.00	dd x K	15
9.	Ethernet vai IP atvilces bojājuma novēršana ar elektronisko sakaru papildu pakalpojuma pārtraukuma	72 h	2.00	h x K	10
10.	FTTN un metāliskā vītā pāra abonentlīnijas gadījumā pēc pieteicēja pieprasījuma pēdējo sadales skapju un tām sadales skapjiem pieslēgto ēku adresu saraksta ar norādi, kurās izmanto	3 dd	1.00	dd x K	10

	VDSL 2 Vectoring sniegšanas laiks – līdz 20 ēku adresēm				
11.	FTTN un metāliskā vītā pāra abonentlīnijas gadījumā pēc pieteicēja pieprasījuma pēdējo sadales skapju un tēm sadales skapjiem pieslēgto ēku adresu saraksta ar norādi, kurās izmanto VDSL 2 Vectoring sniegšanas laiks – vairāk par 20 ēku adresēm	Papildus 1 dd par katrām nākamajām 20 ēku adresēm	1.00	dd x K	10
12.	Piekļuve kabeļu kanalizācijai un stabiem atvilces nodrošināšanas laiks		Skatīt Saistītu iekārtu pamatpiedāvājumu		

\* pēc maksimāli kavēto darba dienu vai stundu skaita sasniegšanas līgumsoda maksājumu vairs nepalielina

<sup>1</sup> dd – darba dienas

<sup>2</sup> h – stundas

<sup>3</sup> K – līgumsoda apmērs 5 % no sniegtā pakalpojuma tarifa

# Pielikums Nr.2 Vairumtirdzniecības papildu pakalpojumu līgumu pielikumu paraugi

## Vienošanās par pakalpojumu „Savienošanas kabeļa noma”

Sabiedrība ar ierobežotu atbildību “Tet”, tās \_\_\_\_\_ personā, kurš rīkojas uz \_\_\_\_\_ pamata, turpmāk - Tet, no vienas puses,

Un \_\_\_\_\_, tās \_\_\_\_\_ personā, kurš rīkojas uz \_\_\_\_\_ pamata, turpmāk - Komersants, no otras puses, kopā saukti Puses, pamatojoties uz Līgumu par atsaistītas piekļuves abonentlīnijai pakalpojumiem Nr. \_\_\_\_\_, kas noslēgts starp Tet un Komersantu (turpmāk – Līgums), un ņemot vērā, ka:

- Komersants ir iesniedzis Tet Pieteikumu par pakalpojuma „Savienošanas kabeļa noma” sniegšanas tehnisko iespēju (TI) novērtēšanu, starp sekojošiem ģeogrāfiskiem punktiem:

a) [Tet adrese, telpa, skapis, uzdeva];

Un

b1) [Tet adrese, telpa, skapis]

vai

b2) [Komersanta adrese, telpa, skapis] (turpmāk – Objekts);

- Tet saskaņā ar TI slēdzienu ir tehniskas iespējas ierīkot savienošanas kabeli starp minētajiem ģeogrāfiskajiem punktiem, noslēdz šādu vienošanos:

### 1. Vienošanās priekšmets

1.1. Tet ierīko un sniedz Komersantam pakalpojumu „Savienošanas kabeļa noma” (turpmāk – Pakalpojums), kura ietvaros Tet ierīko savienošanas kabeli Nr. \_\_\_\_\_, tips \_\_\_\_\_, tilpums \_\_\_\_\_, garums \_\_\_\_\_ (turpmāk – Savienošanas kabelis) starp iepriekš minētiem ģeogrāfiskiem punktiem.

1.2. Pēc Savienošanas kabeļa ierīkošanas Puses abpusēji paraksta Pakalpojuma pieņemšanas - nodošanas aktu, kas ir pamats Pakalpojuma ikmēneša nomas maksas aprēķināšanas uzsākšanai.

### 2. Tet saistības

22.1. Tet sniedz Komersantam Pakalpojumu saskaņā ar Līguma un šīs Vienošanās noteikumiem.

21.2. Tet veic Savienošanas kabeļa ierīkošanu, pēc tam, kad Komersants ir veicis šajā Vienošanās minētās priekšapmaksas samaksu un to apliecinājis Tet, uzrādot maksājumu apliecināšu dokumentu.

22.3. Tet pienākums ir ierīkot Savienošanas kabeli \_\_\_\_ (\_\_\_\_) kalendāro dienu laikā no priekšapmaksas saņemšanas dienas. Ja Savienošanas kabeļa ierīkošanu aizkavē objektīvi apstākļi un ierīkošana minētajā termiņā nav iespējama, tad Tet par to nekavējoties informē Komersantu, norādot iemeslus, kā arī paziņojot jauno Savienošanas kabeļa ierīkošanas termiņu.

### 3. Komersanta saistības

3.1. Komersants lieto Pakalpojumu saskaņā ar Līguma un šīs Vienošanās noteikumiem.

3.2. Komersants apņemas nodrošināt un uzstādīt iekārtas Savienošanas kabeļa terminēšanai \_\_\_\_\_ (adrese, vieta) \_\_\_\_ (\_\_\_\_\_) kalendāro dienu laikā pēc priekšapmaksas veikšanas.

3.3. Komersants apņemas nodrošināt Tet darbiniekiem vai Tet pilnvarotām personām iekļūt telpās pēc adreses \_\_\_\_\_, lai veiktu tajās darbus, kas saistīti ar Savienošanas kabeļa ierīkošanu un apkalpošanu.

3.4. Komersants maksā par Pakalpojumu Līgumā noteiktajā kārtībā šādus maksājumus:

**3.4.1. Pakalpojuma ierīkošanas maksu** EUR \_\_\_\_ (\_\_\_\_\_) bez PVN apmērā, šādā kārtībā:

EUR \_\_\_\_ (\_\_\_\_\_) bez PVN jeb 50 % no Pakalpojuma ierīkošanas maksas - pēc Vienošanās abpusējas parakstīšanas dienas (Vienošanās saukta – priekšapmaks), pirms Pakalpojuma ierīkošanas uzsākšanas, Tet izrakstītajā rēķinā norādītajā apmaksas termiņā; EUR \_\_\_\_ (\_\_\_\_\_) jeb 50 (piecdesmit) % no Pakalpojuma ierīkošanas maksas – pēc pakalpojuma ierīkošanas, Tet izrakstītajā rēķinā norādītajā apmaksas termiņā;

**3.4.2. Pakalpojuma ikmēneša maksu** - saskaņā ar Pakalpojuma tarifiem sākot no Pakalpojuma pieņemšanas- nodošanas akta parakstīšanas dienas.

3.5. Ja Komersants pēc šīs Vienošanās spēkā stāšanās dienas un pirms Pakalpojuma ierīkošanas un ierīkošanas maksas samaksas atsakās no Pakalpojuma, tad Komersantam ir pienākums apmaksāt pilnu Pakalpojuma ierīkošanas maksu.

3.6. Tet ir tiesības saņemt visu Pakalpojuma ierīkošanas maksu un sākt Pakalpojuma abonēšanas maksas aprēķinu arī gadījumos, ja Komersants nepilda Vienošanās noteiktās saistības un tā rezultātā Tet nav bijis iespējams veikt Pakalpojuma ierīkošanu Vienošanās noteiktajā termiņā. Šādā gadījumā Tet nosūta paziņojumu Komersantam par šīs Vienošanās neizpildi, Pakalpojuma abonēšanas maksas aprēķina uzsākšanu un rēķinu par atlikušo Pakalpojuma ierīkošanas maksu. Komersants apņemas veikt maksājumus Tet izrakstītajā rēķinā norādītajā apmaksas termiņā, kā arī apmaksāt rēķinus par Pakalpojuma ikmēneša nomas maksu bez pieņemšanas - nodošanas akta parakstīšanas.

#### 4. Vienošanās stāšanās spēkā un termiņš

4.1. Vienošanās stājas spēkā tās abpusējas parakstīšanas dienā.

4.2. Vienošanās zaudē spēku, ja Komersants šajā Vienošanās noteiktajā termiņā nav veicis Vienošanās noteikto Pakalpojuma ierīkošanas maksas priekšapmaksu.

#### 5. Citi noteikumi

5.1. Vienošanās sastādīta 2 (divos) eksemplāros. Abiem Vienošanās eksemplāriem ir vienāds juridisks spēks. Katra no Pusēm saņem pa vienam Vienošanās eksemplāram.

5.2. Vienošanās ir Līguma Nr \_\_\_\_\_ neatņemama sastāvdaļa. Jautājumos, kas nav atrunāti šajā Vienošanās, Puses vadās no Līguma noteikumiem.

Tet vārdā:

\_\_\_\_\_

Komersanta vārdā:

\_\_\_\_\_

## Vienošanās par pakalpojumu „Telpas laukuma noma iekārtu izvietošanai”

**Sabiedrība ar ierobežotu atbildību Tet**, tās \_\_\_\_\_ personā, kurš rīkojas uz \_\_\_\_\_ pamata, turpmāk - **Tet**, no vienas puses, un \_\_\_\_\_, tās \_\_\_\_\_ personā, kurš rīkojas uz \_\_\_\_\_ pamata, turpmāk - Komersants, no otras puses, kopā saukti Puses, pamatojoties uz Līgumu par \_\_\_\_\_ (*ieraksta vajadzīgo vairumtirdzniecības pakalpojumu*) pakalpojumiem Nr. \_\_\_\_\_, kas noslēgts starp Tet un Komersantu (turpmāk – Līgums), un ņemot vērā, ka:

- Komersants ir iesniedzis Tet Pieteikumu par pakalpojuma „Telpas laukuma noma iekārtu izvietošanai” sniegšanas tehnisko iespēju (TI) novērtēšanu Tet piederošā objektā \_\_\_\_\_ (Tet objekta adrese, stāvs, telpa) (turpmāk – Objekts);

- Tet saskaņā ar TI slēdzienu ir tehniskas iespējas izvietot Komersanta pieprasītās iekārtas pieteikumā minētajā Objektā, noslēdz šādu vienošanos:

### 1. Vienošanās priekšmets

1.1. Tet ierīko un sniedz Komersantam pakalpojumu „Telpas laukuma noma iekārtu izvietošanai” (turpmāk – Pakalpojums) \_\_\_\_\_ (*ieraksta vajadzīgo vairumtirdzniecības pakalpojumu*), kura ietvaros Tet nodod un Komersants pieņem lietošanā telpu (vietu) Tet īpašumā /turējumā (*nevajadzīgo svītrot*) esošajā nekustamajā īpašumā ar kadastra Nr. \_\_\_\_\_, kas atrodas \_\_\_\_\_, tādā apjomā, kāds nepieciešams šīs Vienošanās 1.2.p. norādīto Komersanta iekārtu izvietošanai atsaistītas piekļuves abonētājiem nodrošināšanai (Objekts).

1.2. Komersants izvieto Objektā savas iekārtas \_\_\_\_\_ (iekārtu skapju skaits un katra skapja izmēri) ar kopējo patērējamo maiņstrāvu 220V \_\_\_\_\_ A (aizsargautomāta nomināls), (turpmāk – Iekārtas). Komersanta Iekārtu veidu, skaitu, parametrus un izvietojumu Objektā Komersants drīkst mainīt tikai rakstiski saskaņojot ar Tet.

1.4 Pēc Iekārtu izvietošanas un elektrobarošanas pieslēgšanas Puses abpusēji paraksta Pakalpojuma pieņemšanas - nodošanas aktu, kas ir pamats Pakalpojuma ikmēneša maksas aprēķināšanas uzsākšanai.

### 2. Tet saistības

2.1. Tet sniedz Komersantam Pakalpojumu saskaņā ar Līguma un šīs Vienošanās noteikumiem.

2.2. Tet uzsāk Iekārtu izvietošanai nepieciešamās infrastruktūras sagatavošanu, veic projekta saskaņošanas un nodrošina Komersantam piekļuvi Objektam pēc šīs Vienošanās stāšanās spēkā.

2.3. Tet pienākums ir pieslēgt Komersanta Iekārtu, skapi elektrobarošanas resursiem \_\_\_\_\_ (\_\_\_\_\_) kalendāro dienu laikā pēc skapja uzstādīšanas un elektrobarošanas kabeļu ierīkošanas. Ja pieslēgšanu aizkavē apstākļi, kurus Tet iepriekš nevarēja paredzēt un pieslēgšana minētajā termiņā nav iespējama, tad Tet par to nekavējoties informē Komersantu, norādot iemeslus, kā arī paziņojot jauno pieslēgšanas termiņu.

2.4. Tet nodrošina iespēju Komersantam piekļūt Objektam, tur izvietoto Iekārtu plānoto darbu veikšanai un bojājumu novēršanai Vienošanās noteiktajā kārtībā.

2.5. Tet ir tiesības piekļūt Objektam iepriekš nebrīdinot Komersantu, par piekļūšanas faktu, informējot Komersantu pa tālruni \_\_\_\_\_ (*norāda Komersants*). Tehnisku problēmu gadījumos Tet informē Komersantu pa šajā punktā minēto tālruni.

2.6. Tet brīdina Komersantu 5 (piecas) darba dienas iepriekš rakstiski uz e-pastu \_\_\_\_\_@\_\_\_\_\_lv (*norāda Komersants*) vai pa telefonu \_\_\_\_\_ (*norāda Komersants*), ja nepieciešama Komersanta elektroapgādes līniju atslēgšana plānotam remontam, rekonstrukcijai, pārbaudēm, jaunu objektu pieslēgšanai un tamlīdzīgos gadījumos un pāradresēt visus energosistēmas brīdinājumus.

### 3. Komersanta saistības

3.1. Komersants lieto Pakalpojumu saskaņā ar Līguma un šīs Vienošanās noteikumiem.

3.2. Komersants apņemas \_\_\_\_ (\_\_\_\_\_) kalendāro dienu laikā no projekta saskaņošanas nodrošināt lekārtu skapja piegādi un uzstādīšanu Objektā un skapī iemontēto elektroierīču (ievadslēdži, sadales paneļi, rozetes u.c.) tādu lietošanas gatavību, lai skapim būtu iespējams pieslēgt elektrobarošanu un zemējumu.

3.3. Komersants maksā par Pakalpojumu Līgumā noteiktajā kārtībā šādus maksājumus:

3.3.1. **Pakalpojuma ierīkošanas maksu**, EUR \_\_\_\_ (\_\_\_\_\_) bez PVN apmērā;

3.3.2. **Pakalpojuma ikmēneša maksu** saskaņā ar Pakalpojuma tarifiem sākot no Pakalpojuma pieņemšanas- nodošanas akta parakstīšanas dienas;

3.3.3. maksājumu par patērēto elektroenerģiju saskaņā ar kontrolektroskaitītāja rādījumiem un Tet aprēķināto un ar iekšējo rīkojumu apstiprināto elektroenerģijas cenu. Maksu par elektroenerģiju Tet aprēķina pamatojoties uz elektroenerģijas tirgotāja un Sistēmas operatora (ieskaitot obligāto iepirkuma komponenti) tarifiem. Par elektroenerģijas cenu un par izmaiņām elektroenerģijas cenā Tet rakstiski informē Komersantu 10 (desmit) darba dienas pirms kārtējā rēķina izrakstīšanas par kārtējo mēnesi, par kuru noteiktas elektroenerģijas cenas izmaiņas;

3.4. Ja Komersants pēc šīs Vienošanās spēkā stāšanās dienas un pirms Pakalpojuma ierīkošanas un ierīkošanas maksas samaksas atsakās no Pakalpojuma, tad Komersantam ir pienākums apmaksāt pilnu Pakalpojuma ierīkošanas maksu.

3.5. Tet ir tiesības saņemt visu Pakalpojuma ierīkošanas maksu un sākt Pakalpojuma abonēšanas maksas aprēķinu arī gadījumos, ja Komersants nepilda Vienošanās noteiktās saistības un tā rezultātā Tet nav bijis iespējams veikt Pakalpojuma ierīkošanu (t.sk., Tet nevar veikt elektrobarošanas pieslēgšanu Vienošanās noteiktajā termiņā) Vienošanās noteiktajā termiņā.

Šādā gadījumā Tet nosūta paziņojumu Komersantam par šīs Vienošanās neizpildi, Pakalpojuma abonēšanas maksas aprēķina uzsākšanu un rēķinu par atlikušo Pakalpojuma ierīkošanas maksu. Komersants apņemas veikt maksājumus Tet izrakstītajā rēķinā norādītajā apmaksas termiņā, kā arī apmaksāt rēķinu par Pakalpojuma ikmēneša nomas maksu bez pieņemšanas - nodošanas akta parakstīšanas.

3.6. Komersantam un tā piesaistītajiem apakšuzņēmējiem ir tiesības piekļūt Objektam un veikt tajā plānotos darbus darba dienās laikā no 9:00 līdz 17:00, par to vismaz 3 (trīs) darba dienas iepriekš paziņojot Tet kontaktpersonai. Komersantam ir tiesības nekavējoties tās pašas dienas laikā piekļūt Objektā izvietotajām lekārtām avāriju gadījumā, piekļūšanas nepieciešamību saskaņojot ar Tet pa tālruni 80009101. Ja Komersants nenodrošina šajā punktā minēto prasību ievērošanu un/vai izpildi, Tet ir tiesības nepielaist Komersantu Objektam un/vai pārtraukt darbus līdz brīdim, kamēr Komersants izpilda šajā punktā minētās prasības.

### 4. Vienošanās termiņš

4.1. Vienošanās stājas spēkā tās abpusējas parakstīšanas dienā.

4.2. Vienošanās zaudē spēku, ja Komersants šajā Vienošanās noteiktajā termiņā nav veicis Vienošanās noteikto Pakalpojuma ierīkošanas maksas priekšapmaksu.

### 5. Citi noteikumi

5.1. Vienošanās sastādīta 2(divos) eksemplāros. Abiem Vienošanās eksemplāriem ir vienāds juridisks spēks. Katra no Pusēm saņem pa vienam Vienošanās eksemplāram.

5.2. Vienošanās ir Līguma Nr \_\_\_\_\_ neatņemama sastāvdaļa. Jautājumos, kas nav atrunāti šajā Vienošanās, Puses vadās no Līguma noteikumiem.

Tet vārdā:

Komersanta vārdā:

## Vienošanās par pakalpojumu „Kabeļa izvietošana iekštelpās”

**Sabiedrība ar ierobežotu atbildību Tet**, tās \_\_\_\_\_ personā, kurš rīkojas uz \_\_\_\_\_ pamata, turpmāk - **Tet**, no vienas puses,

Un \_\_\_\_\_, tās \_\_\_\_\_ personā, kurš rīkojas uz \_\_\_\_\_ pamata, turpmāk - **Komersants**, no otras puses, kopā saukti Puses, pamatojoties uz Līgumu par (*ieraksta vajadzīgo vairumtirdzniecības pakalpojumu*) pakalpojumiem Nr. \_\_\_\_\_, kas noslēgts starp Tet un Komersantu (turpmāk – Līgums), un ņemot vērā, ka:

- Komersants ir iesniedzis Tet Pieteikumu par pakalpojuma „Kabeļa izvietošana iekštelpās” sniegšanas tehnisko iespēju (TI) novērtēšanu, starp sekojošiem punktiem vienas Tet adreses ietvaros:

b) [Tet adrese, telpa, skapis];

un

b) [Tet adrese, telpa, skapis]

- Tet saskaņā ar TI slēdzienu ir tehniskas iespējas ierīkot iekštelpu kabeli starp minētajiem punktiem norādītajā Tet adresē, noslēdz šādu vienošanos:

### 1. Vienošanās priekšmets

1.1. Tet ierīko un sniedz Komersantam pakalpojumu „Kabeļa izvietošana iekštelpās” (turpmāk – Pakalpojums), kura ietvaros Tet ierīko Komersanta īpašumā esošu iekštelpu kabeli Nr \_\_\_\_\_, tips \_\_\_\_\_, tilpums \_\_\_\_\_, garums \_\_\_\_\_ (turpmāk – Iekštelpu kabelis) starp iepriekš minētiem punktiem vienā Tet adresē.

1.2. Pēc Iekštelpu kabeļa ierīkošanas Puses abpusēji paraksta Pakalpojuma pieņemšanas - nodošanas aktu, kas ir par pamatu Pakalpojuma ikmēneša nomas maksas aprēķināšanas uzsākšanai, izņemot Vienošanās noteiktajos gadījumos.

### 2. Tet saistības

2.1. Tet sniedz Komersantam Pakalpojumu saskaņā ar Līguma un šīs Vienošanās noteikumiem.

2.2. Tet veic Iekštelpu kabeļa ierīkošanu, pēc tam, kad Komersants ir veicis šajā Vienošanās minētās priekšapmaksas samaksu un to apliecinājis Tet, uzrādot maksājumu apliecināšu dokumentu.

2.3. Tet pienākums ir ierīkot Iekštelpu kabeli \_\_\_\_ (\_\_\_\_) kalendāro dienu laikā no priekšapmaksas saņemšanas dienas. Ja Iekštelpu kabeļa ierīkošanu aizkavē objektīvi apstākļi un ierīkošana minētajā termiņā nav iespējama, tad Tet par to nekavējoties informē Komersantu, norādot iemeslus, kā arī paziņojot jauno Iekštelpu kabeļa ierīkošanas termiņu.

### 3. Komersanta saistības

3.1. Komersants lieto Pakalpojumu saskaņā ar Līguma un šīs Vienošanās noteikumiem.

3.2. Komersants apņemas nodrošināt un uzstādīt iekārtas Iekštelpu kabeļa terminēšanai \_\_\_\_\_ (adrese, vieta) \_\_\_\_ (\_\_\_\_) kalendāro dienu laikā pēc priekšapmaksas veikšanas.

3.3. Komersants maksā par Pakalpojumu Līgumā noteiktajā kārtībā šādus maksājumus:

3.3.1. **Pakalpojuma ierīkošanas maksu** EUR \_\_\_\_ (\_\_\_\_) bez PVN apmērā, šādā kārtībā:

EUR \_\_\_\_ (\_\_\_\_) bez PVN jeb 50 % no Pakalpojuma ierīkošanas maksas - pēc Vienošanās abpusējas parakstīšanas dienas (Vienošanās saukta – priekšapmaksā), pirms Pakalpojuma ierīkošanas uzsākšanas, Tet izrakstītajā rēķinā norādītajā apmaksas termiņā; EUR \_\_\_\_ (\_\_\_\_) jeb 50 (piecdesmit) % no Pakalpojuma ierīkošanas maksas – pēc pakalpojuma ierīkošanas, Tet izrakstītajā rēķinā norādītajā apmaksas termiņā;

3.3.2. **Pakalpojuma ikmēneša maksu** - saskaņā ar Pakalpojuma tarifiem sākot no Pakalpojuma pieņemšanas- nodošanas akta parakstīšanas dienas.

3.4. Ja Komersants pēc šīs Vienošanās spēkā stāšanās dienas un pirms Pakalpojuma ierīkošanas un ierīkošanas maksas samaksas atsakās no Pakalpojuma, tad Komersantam ir pienākums apmaksāt pilnu Pakalpojuma ierīkošanas maksu.

3.5. Tet ir tiesības saņemt visu Pakalpojuma ierīkošanas maksu un sākt Pakalpojuma abonēšanas maksas aprēķinu arī gadījumos, ja Komersants nepilda Vienošanās noteiktās saistības un tā rezultātā Tet nav bijis iespējams veikt Pakalpojuma ierīkošanu Vienošanās noteiktajā termiņā. Šādā gadījumā Tet nosūta paziņojumu Komersantam par šīs Vienošanās neizpildi, Pakalpojuma abonēšanas maksas aprēķina uzsākšanu un rēķinu par atlikušo Pakalpojuma ierīkošanas maksu. Komersants apņemas veikt maksājumus Tet izrakstītajā rēķinā norādītajā apmaksas termiņā, kā arī apmaksāt rēķinus par Pakalpojuma ikmēneša nomas maksu bez pieņemšanas - nodošanas akta parakstīšanas.

#### **4. Vienošanās stāšanās spēkā un termiņš**

4.1. Vienošanās stājas spēkā tās abpusējas parakstīšanas dienā.

4.2. Vienošanās zaudē spēku, ja Komersants šajā Vienošanās noteiktajā termiņā nav veicis Vienošanās noteikto Pakalpojuma ierīkošanas maksas priekšapmaksu.

#### **5.Citi noteikumi**

5.1. Vienošanās sastādīta 2 (divos) eksemplāros. Abiem Vienošanās eksemplāriem ir vienāds juridisks spēks. Katra no Pusēm saņem pa vienam Vienošanās eksemplāram.

5.2. Vienošanās ir Līguma neatņemama sastāvdaļa. Jautājumos, kas nav atrunāti šajā Vienošanās, Puses vadās no Līguma noteikumiem.

Tet vārdā:

Komersanta vārdā:

---

---



## Vienošanās par papildu pakalpojumu „Ethernet atvilce”

**Sabiedrība ar ierobežotu atbildību “Tet”**, tās Galvenā izpilddirektora Jura Gulbja personā, kurš rīkojas uz \_\_\_\_\_ pamata, turpmāk - **Tet**, no vienas puses,

un **Sabiedrība ar ierobežotu atbildību “\_\_\_\_\_”**, tās Vārds Uzvārds personā, kurš rīkojas uz \_\_\_\_\_ pamata, turpmāk - **Komersants**, no otras puses, kopā saukti Puses, pamatojoties uz Līgumu par \_\_\_\_\_ (jāieraksta vairumtirdzniecības pakalpojums) pakalpojumiem Nr. \_\_\_\_\_, kas noslēgts starp Tet un Komersantu (turpmāk – Līgums), un ņemot vērā, ka:

- Komersants ir iesniedzis Tet Pieteikumu par pakalpojuma „Ethernet atvilce,” sniegšanas tehnisko iespēju (TI) novērtēšanu konkrētā Objektā;
- saskaņā ar TI slēdzienu Tet ir tehniskas iespējas ierīkot Pakalpojumu Objektā,

Puses noslēdz šādu Vienošanos:

### 1. Vienošanās priekšmets

1.1. Tet ierīko un sniedz Komersantam pakalpojumu „Ethernet atvilce” (turpmāk – Pakalpojums), kura ietvaros Tet par maksu izveido un nodrošina Komersantam Ethernet slāņa savienojumu punkts – punkts atvilces vajadzībām viena Tet piekļuves mezgla apkalpes zonā starp Ethernet piekļuves punktu un Komersanta tīkla iekārtu, kura ir Komersanta tīkla fiziskā pieslēguma punkts Tet tīklam un var atrasties Tet telpās vai citur.

1.2. Tet un Komersanta datu pārraides tīklu fiziskā savienojuma izveide nav pakalpojuma “Ethernet atvilce” sastāvdaļa. Par “Ethernet atvilce” savienojumu ar Komersanta datu pārraides tīklu atbild Komersants.

1.3. Pakalpojumu Ethernet atvilce Tet nodrošina ETH otrā slāņa komutatorā (jo DSLAM, MSAN vai OLT iekārtā nav atbilstošas saskarnes).

1.4. Izvēloties pakalpojuma Ethernet atvilce pieslēguma ātrumu, Komersantam jānorāda arī pārraides ātrumi katrai pakalpojuma klasei šajā konkrētajā Ethernet atvilce savienojumā. Vienas pakalpojuma klases ātrums nedrīkst būt lielāks par Ethernet atvilce pieslēguma ātrumu.

1.5. Ethernet atvilce fiziskās saskarnes, lejupielādes un augšupielādes pārraides ātrumi (turpmāk – pārraides ātrumi):

1.5.1. Ethernet komutatora porta elektriskais interfeiss 1000 Base-T ar RJ45 ligzdu (1Gbit/s elektriskās saskarnes gadījumā) ar pieslēguma ātrumu  $0,1 \cdot n$  Gbit/s, kur  $n$  ir naturāls skaitlis, kas ir lielāks par 0 un nepārsniedz 10, un kura vērtību nosaka Tet un Komersants vienojoties;

1.5.2. Ethernet komutatora porta optiskais interfeiss 1000 Base SX (1 Gbit/s optiskās saskarnes gadījumā) vai 10G-SX ar SC vai LC ligzdu (atkarībā no izmantotās iekārtas, ja nomnieks pieprasa 10G saskarni) ar pieslēguma ātrumu  $1 \cdot n$  Gbit/s, kur  $n$  ir naturāls skaitlis no 1 līdz 10 un kura vērtību nosaka Tet un Komersants vienojoties;

1.5.3. Garantētais pārraides ātrums ir 80% no pieslēguma ātruma.

1.6. Pakalpojums Ethernet atvilce, atbilstoši IEEE 802.3 ir nokonfigurēts darbībai “Full Duplex” režīmā.

1.7. Pakalpojums Ethernet atvilce nodrošina datu pārraidi ar kadru izmēru no 64 baiti līdz max 1546 baiti (MTU).

1.8. Komersanta aparatūras pieslēguma interfeisa konfigurācijai ir jānodrošina “Trunk” darbības režīms.

1.9. Pakalpojuma tehniskais risinājums, izmantojot kā transportu Ethernet un MPLS tehnoloģijas, neparedz Komersanta nedefinēto QoS marķējumu atbalstu. Tet, lai aizsargātu sava publiskā tīkla darbību „neuzticas” (untrust) komersanta datu plūsmu QoS marķējumiem.

1.10. Pēc Pakalpojuma ierīkošanas Puses abpusēji paraksta Pakalpojuma pieņemšanas - nodošanas aktu, kas ir pamats Pakalpojuma ikmēneša nomas maksas aprēķināšanas uzsākšanai.

1.11. Pakalpojuma *Ethernet atvilce atbildības* robeža ir:

a) *[Tet adrese, telpa, skapis, statne, ligzda, savienojuma tips];*

un

b) *Komersanta vai Tet [optiskais sadales kross vai funkcionāli līdzīga pakalpojuma pieslēguma iekārta adrese, telpa, skapis statne, ligzda, savienojuma tips].*

1.12. Tet ir tiesības veikt plānotus tīkla uzturēšanas, remonta vai rekonstrukcijas darbus attiecībā uz Ethernet piekļuves punktu. Ja šo darbu laikā iespējami traucējumi vai signālu pārraides pārtraukumi, Tet iepriekš informē Komersantu.

1.13. Ja, balstoties uz Tet galalietotāju sūdzībām vai Tet tīkla ekspluatācijas dienestu vai vadības sistēmu ziņojumiem, tiks konstatēts, ka Komersanta iekārtas vai tīkla elementi pazemina Tet pakalpojumu kvalitāti vai rada pārtraukumus citu pakalpojumu darbībā, Tet ir tiesības atslēgt Komersanta iekārtas no sava tīkla resursiem.

## 2. Tet saistības

2.1. Tet sniedz Komersantam Pakalpojumu saskaņā ar Līguma un šīs Vienošanās noteikumiem.

2.2. Tet uzsāk Pakalpojuma ierīkošanu, pēc tam, kad Komersants ir veicis šajā Vienošanās minētās priekšapmaksas apmaksu un to apliecinājis Tet, uzrādot maksājumu apliecinājošu dokumentu.

2.3. Tet pienākums ir ierīkot Pakalpojumu 20 (divdesmit) darba dienu laikā no priekšapmaksas saņemšanas dienas. Ja Pakalpojuma ierīkošana minētajā termiņā nav iespējama, tad Tet par to nekavējoties informē Komersantu, norādot iemeslus, kā arī paziņojot jauno Pakalpojuma ierīkošanas termiņu.

## 3. Komersanta saistības

3.1. Komersants lieto Pakalpojumu saskaņā ar Līguma un šīs Vienošanās noteikumiem.

3.2. Komersants apņemas nodrošināt Tet darbiniekiem vai Tet pilnvarotām personām iekļuvi telpām punktā 1.11.b) norādītajā adresē, lai veiktu darbus, kas saistīti ar Pakalpojuma ierīkošanu un sniegšanu.

3.4. Komersants maksā par Pakalpojumu Līgumā noteiktajā kārtībā šādus maksājumus:

**3.4.1. Pakalpojuma ierīkošanas maksu** EUR \_\_\_\_\_ (vārdiem) bez PVN apmērā, šādā kārtībā:

EUR \_\_\_\_\_ (vārdiem) bez PVN jeb 50 (piecdesmit) % no Pakalpojuma ierīkošanas maksas – pēc Vienošanās abpusējas parakstīšanas, Tet izrakstītā rēķinā norādītajā apmaksas termiņā.

EUR \_\_\_\_\_ (vārdiem) jeb 50 (piecdesmit) % no Pakalpojuma ierīkošanas maksas – pēc Pakalpojuma pieņemšanas - nodošanas akta parakstīšanas, Tet izrakstītā rēķinā norādītajā apmaksas termiņā.

**3.4.2. Pakalpojuma ikmēneša maksu** - saskaņā ar Pakalpojuma tarifiem sākot no Pakalpojuma pieņemšanas- nodošanas aktā norādītā datuma.

3.5. Ja Komersants pēc šīs Vienošanās spēkā stāšanās dienas un pirms Pakalpojuma ierīkošanas un ierīkošanas maksas samaksas atsakās no Pakalpojuma, tad Komersantam ir pienākums apmaksāt pilnu Pakalpojuma ierīkošanas maksu.

3.6. Tet ir tiesības saņemt visu Pakalpojuma ierīkošanas maksu un sākt Pakalpojuma abonēšanas maksas aprēķinu arī gadījumos, ja Komersants nepilda Vienošanās noteiktās saistības un tā rezultātā Tet nav bijis iespējams veikt Pakalpojuma ierīkošanu Vienošanās noteiktajā termiņā. Šādā gadījumā Tet nosūta paziņojumu Komersantam par šīs Vienošanās neizpildi, Pakalpojuma abonēšanas maksas aprēķina uzsākšanu un rēķinu par atlikušo Pakalpojuma ierīkošanas maksu. Komersants apņemas veikt maksājumus Tet izrakstītajā rēķinā

norādītajā apmaksas termiņā, kā arī apmaksāt rēķinus par Pakalpojuma ikmēneša nomas maksu bez pieņemšanas - nodošanas akta parakstīšanas.

#### **4. Vienošanās stāšanās spēkā un termiņš**

4.1. Vienošanās stājas spēkā tās abpusējas parakstīšanas dienā.

4.2. Vienošanās zaudē spēku, ja Komersants šajā Vienošanās noteiktajā termiņā nav veicis Vienošanās noteikto Pakalpojuma ierīkošanas maksas priekšapmaksu.

4.3. Komersants var atteikties no Pakalpojuma tālākas saņemšanas rakstiski par to paziņojot 30 dienas iepriekš.

4.4. Tet var atteikties no Pakalpojuma tālākas sniegšanas rakstiski par to paziņojot 30 (trīsdesmit) dienas iepriekš, ja ir izbeigts Pieteikums par Tet Ethernet piekļuves punkta (Tet ID ETHR\_\_\_\_\_ ) nodrošināšanu Komersantam.

4.5. Ja šajā Līgumā minētajā Tet Ethernet piekļuves punkta datu plūsmas pakalpojumam \_\_\_\_\_ līmenī (Tet ID ETHR\_\_\_\_\_ ) nav neviena aktīva datu plūsma ilgāk kā 3 mēnešus, Vienošanās izbeidzās automātiski.

#### **5. Citi noteikumi**

5.1. Vienošanās sastādīta 2 (divos) eksemplāros. Abiem Vienošanās eksemplāriem ir vienāds juridisks spēks. Katra no Pusēm saņem pa vienam Vienošanās eksemplāram.

5.2. Vienošanās ir Līguma neatņemama sastāvdaļa. Jautājumos, kas nav aprakstīti šajā Vienošanās, Puses vadās no Līguma noteikumiem.

Pielikums Nr. 1 – Pieņemšanas nodošanas akts.

**Tet vārdā:**

**Komersanta vārdā:**

\_\_\_\_\_  
Vārds Uzvārds  
Amats

\_\_\_\_\_  
Vārds Uzvārds  
Amats

Rīga, \_\_\_\_ . \_\_\_\_ . 20 \_\_\_\_

Rīga, \_\_\_\_ . \_\_\_\_ . 20 \_\_\_\_

**PAKALPOJUMA „\_\_\_\_\_”  
NODOŠANAS – PIEŅEMŠANAS AKTS**

Ar šo aktu tiek apliecināts, ka Komersants uzsāk pakalpojuma  
“\_\_\_\_\_” lietošanu.

**1. INFORMĀCIJA PAR PAKALPOJUMU (GALA PUNKTI)**

**Tet Ethernet vai IP piekļuves punkts:**

Adrese: \_\_\_\_\_  
stāvs, telpa, statnes numurs: \_\_\_\_\_  
ODF nosaukums, ODF pozīcija: \_\_\_\_\_  
spraudņa tips: \_\_\_\_\_  
Optiskā kabeļa nr \_\_\_\_\_

**Komersanta piekļuves punkts:**

Adrese: \_\_\_\_\_  
stāvs, telpa, statnes numurs: \_\_\_\_\_  
ODF nosaukums, ODF pozīcija: \_\_\_\_\_  
spraudņa tips: \_\_\_\_\_

**Garums, m** \_\_\_\_\_

**Pakalpojuma numurs:** \_\_\_\_\_

**Nomas sākuma datums**                      **xx.xx.xxxx**

1. Pakalpojuma pieņemšanas – nodošanas akts kļūst par līguma neatņemamu sastāvdaļu tā abpusējās parakstīšanas dienas.
2. Pakalpojuma pieņemšanas – nodošanas akts sastādīts uz vienas lapas divos eksemplāros, pa vienam eksemplāram Tet un Komersantam.

**Tet vārdā:**

**Komersanta vārdā:**

\_\_\_\_\_  
Vārds Uzvārds  
Amats

\_\_\_\_\_  
Vārds Uzvārds  
Amats

20\_\_ . gada \_\_ . \_\_\_\_\_

20\_\_ . gada \_\_ . \_\_\_\_\_

## Vienošanās par papildu pakalpojumu „IP atvilce”

**Sabiedrība ar ierobežotu atbildību “Tet”**, tās Galvenā izpilddirektora Jura Gulbja personā, kurš rīkojas uz \_\_\_\_\_ pamata, turpmāk - **Tet**, no vienas puses,

un **Sabiedrība ar ierobežotu atbildību “\_\_\_\_\_”**, tās Vārds Uzvārds personā, kurš rīkojas uz \_\_\_\_\_ pamata, turpmāk - **Komersants**, no otras puses, kopā saukti Puses, pamatojoties uz Līgumu par \_\_\_\_\_ (jāieraksta vairumtirdzniecības pakalpojums) pakalpojumiem Nr. \_\_\_\_\_, kas noslēgts starp Tet un Komersantu (turpmāk – Līgums), un ņemot vērā, ka:

- Komersants ir iesniedzis Tet Pieteikumu par pakalpojuma „IP atvilce,” sniegšanas tehnisko iespēju (TI) novērtēšanu konkrētā Objektā;
- saskaņā ar TI slēdzienu Tet ir tehniskas iespējas ierīkot Pakalpojumu Objektā,

Puses noslēdz šādu Vienošanos:

### 1. Vienošanās priekšmets

1.1. Tet ierīko un sniedz Komersantam pakalpojumu „IP atvilce” (turpmāk – Pakalpojums), kura ietvaros Tet par maksu izveido un nodrošina Komersantam IP slāņa savienojumu punkts – punkts atvilces vajadzībām viena Tet piekļuves mezgla apkalpes zonā starp IP piekļuves punktu un Komersanta tīkla iekārtu, kura ir Komersanta tīkla fiziskā pieslēguma punkts Tet tīklam un var atrasties Tet telpās vai citur.

1.2. Tet un Komersanta datu pārraides tīklu fiziskā savienojuma izveide nav pakalpojuma “IP atvilce” sastāvdaļa. Par “IP atvilce” savienojumu ar Komersanta datu pārraides tīklu atbild Komersants.

1.3. Pakalpojumu IP atvilce Tet nodrošina no BRAS iekārtas vai pie tās pieslēgtā ETH otrā slāņa komutatora.

1.4. Pakalpojumā IP atvilce tiek nodrošināta tikai viena pakalpojumu klase – Interneta klase.

1.5. Pakalpojuma IP atvilce fiziskās saskarnes, lejupielādes un augšupielādes pārraides ātrumi (turpmāk – pārraides ātrumi):

1.5.1. BRAS maršrutētāja vai Ethernet komutatora porta elektriskais interfeiss 1000 Base-T ar RJ45 ligzdu (1Gbit/s elektriskās saskarnes gadījumā) ar pieslēguma ātrumu  $0,1 \cdot n$  Gbit/s, kur n ir naturāls skaitlis, kas ir lielāks par 0 un nepārsniedz 10, un kura vērtību nosaka Tet un Komersants vienojoties;

1.5.2. BRAS maršrutētāja vai Ethernet komutatora porta optiskais interfeiss 1000 Base SX (1 Gbit/s optiskās saskarnes gadījumā) vai 10G-SX ar SC vai LC ligzdu (atkarībā no izmantotās iekārtas, ja nomnieks pieprasa 10G saskarni) ar pieslēguma ātrumu  $1 \cdot n$  Gbit/s, kur n ir naturāls skaitlis no 1 līdz 10 un kura vērtību nosaka Tet un Komersants vienojoties;

1.5.3. Garantētais pārraides ātrums ir 80% no pieslēguma ātruma.

1.6. Pakalpojums IP atvilce, atbilstoši IEEE 802.3 ir nokonfigurēts darbībai “Full Duplex” režīmā.

1.7. Pakalpojums IP atvilce nodrošina datu pārraidi ar kadru izmēru no 64 baiti līdz max. 1546 baiti (MTU).

1.8. Komersanta aparatūras pieslēguma interfeisa konfigurācijai ir jānodrošina “Trunk” darbības režīms.

1.9. Pakalpojuma tehniskais risinājums, izmantojot kā transportu Ethernet un MPLS tehnoloģijas, neparedz Komersanta nodefinēto QoS marķējumu atbalstu. Tet, lai aizsargātu sava publiskā tīkla darbību „neuzticas” (untrust) komersanta datu plūsmu QoS marķējumiem.

1.10. Pēc Pakalpojuma ierīkošanas Puses abpusēji paraksta Pakalpojuma pieņemšanas - nodošanas aktu, kas ir pamats Pakalpojuma ikmēneša nomas maksas aprēķināšanas uzsākšanai.

1.11. Pakalpojuma *IP atvilce atbildības* robeža ir:

a) [Tet adrese, telpa, skapis, statne, ligzda, savienojuma tips];

un

b) Komersanta vai Tet [optiskais sadales kross vai funkcionāli līdzīga pakalpojuma pieslēguma iekārta adrese, telpa, skapis statne, ligzda, savienojuma tips].

1.12. Tet ir tiesības veikt plānotus tīkla uzturēšanas, remonta vai rekonstrukcijas darbus attiecībā uz IP piekļuves punktu. Ja šo darbu laikā iespējami traucējumi vai signālu pārraides pārtraukumi, Tet iepriekš informē Komersantu.

1.13. Ja, balstoties uz Tet galalietotāju sūdzībām vai Tet tīkla ekspluatācijas dienestu vai vadības sistēmu ziņojumiem, tiks konstatēts, ka Komersanta iekārtas vai tīkla elementi pazemina Tet pakalpojumu kvalitāti vai rada pārtraukumus citu pakalpojuma darbībā, Tet ir tiesības atslēgt Komersanta iekārtas no sava tīkla resursiem.

## 2. Tet saistības

23.1. Tet sniedz Komersantam Pakalpojumu saskaņā ar Līguma un šīs Vienošanās noteikumiem.

23.2. Tet uzsāk Pakalpojuma ierīkošanu, pēc tam, kad Komersants ir veicis šajā Vienošanās minētās priekšapmaksas apmaksu un to apliecinājis Tet, uzrādot maksājumu apliecināšu dokumentu.

23.3. Tet pienākums ir ierīkot Pakalpojumu 20 (divdesmit) darba dienu laikā no priekšapmaksas saņemšanas dienas. Ja Pakalpojuma ierīkošana minētajā termiņā nav iespējama, tad Tet par to nekavējoties informē Komersantu, norādot iemeslus, kā arī paziņojot jauno Pakalpojuma ierīkošanas termiņu.

## 4. Komersanta saistības

3.1. Komersants lieto Pakalpojumu saskaņā ar Līguma un šīs Vienošanās noteikumiem.

3.2. Komersants apņemas nodrošināt Tet darbiniekiem vai Tet pilnvarotām personām iekļuvi telpām punktā 1.3.b) norādītajā adresē, lai veiktu darbus, kas saistīti ar Pakalpojuma ierīkošanu un sniegšanu.

3.4. Komersants maksā par Pakalpojumu Līgumā noteiktajā kārtībā šādus maksājumus:

**3.4.1. Pakalpojuma ierīkošanas maksu** EUR \_\_\_\_\_ (vārdiem) bez PVN apmērā, šādā kārtībā:

EUR \_\_\_\_\_ (vārdiem) bez PVN jeb 50 (piecdesmit) % no Pakalpojuma ierīkošanas maksas – pēc Vienošanās abpusējas parakstīšanas, Tet izrakstītā rēķinā norādītajā apmaksas termiņā.

EUR \_\_\_\_\_ (vārdiem) jeb 50 (piecdesmit) % no Pakalpojuma ierīkošanas maksas – pēc Pakalpojuma pieņemšanas - nodošanas akta parakstīšanas, Tet izrakstītā rēķinā norādītajā apmaksas termiņā.

**3.4.2. Pakalpojuma ikmēneša maksu** - saskaņā ar Pakalpojuma tarifiem sākot no Pakalpojuma pieņemšanas- nodošanas aktā norādītā datuma.

3.5. Ja Komersants pēc šīs Vienošanās spēkā stāšanās dienas un pirms Pakalpojuma ierīkošanas un ierīkošanas maksas samaksas atsakās no Pakalpojuma, tad Komersantam ir pienākums apmaksāt pilnu Pakalpojuma ierīkošanas maksu.

3.6. Tet ir tiesības saņemt visu Pakalpojuma ierīkošanas maksu un sākt Pakalpojuma abonēšanas maksas aprēķinu arī gadījumos, ja Komersants nepilda Vienošanās noteiktās saistības un tā rezultātā Tet nav bijis iespējams veikt Pakalpojuma ierīkošanu Vienošanās noteiktajā termiņā. Šādā gadījumā Tet nosūta paziņojumu Komersantam par šīs Vienošanās neizpildi, Pakalpojuma abonēšanas maksas aprēķina uzsākšanu un rēķinu par atlikušo Pakalpojuma ierīkošanas maksu. Komersants apņemas veikt maksājumus Tet izrakstītajā rēķinā norādītajā apmaksas termiņā, kā arī apmaksāt rēķinus par Pakalpojuma ikmēneša nomas maksu bez pieņemšanas - nodošanas akta parakstīšanas.

## 5. Vienošanās stāšanās spēkā un termiņš

4.1. Vienošanās stājas spēkā tās abpusējas parakstīšanas dienā.

4.2. Vienošanās zaudē spēku, ja Komersants šajā Vienošanās noteiktajā termiņā nav veicis Vienošanās noteikto Pakalpojuma ierīkošanas maksas priekšapmaksu.

4.3. Komersants var atteikties no Pakalpojuma tālākas saņemšanas rakstiski par to paziņojot 30 dienas iepriekš.

4.4. Tet var atteikties no Pakalpojuma tālākas sniegšanas rakstiski par to paziņojot 30 (trīsdesmit) dienas iepriekš, ja ir izbeigts Pieteikums par Tet IP piekļuves punkta (Tet ID ETHR\_\_\_\_\_ ) nodrošināšanu Komersantam.

4.5 Ja šajā Līgumā minētajā Tet IP piekļuves punkta datu plūsmas pakalpojumam \_\_\_\_\_ līmenī (Tet ID ETHR\_\_\_\_\_ ) nav neviena aktīva datu plūsma ilgāk kā 3 mēnešus, Vienošanās izbeidzās automātiski.

## 5.Citi noteikumi

5.1. Vienošanās sastādīta 2 (divos) eksemplāros. Abiem Vienošanās eksemplāriem ir vienāds juridisks spēks. Katra no Pusēm saņem pa vienam Vienošanās eksemplāram.

5.2. Vienošanās ir Līguma neatņemama sastāvdaļa. Jautājumos, kas nav aprakstīti šajā Vienošanās, Puses vadās no Līguma noteikumiem.

Pielikums Nr. 1 – Pieņemšanas nodošanas akts.

**Tet vārdā:**

**Komersanta vārdā:**

\_\_\_\_\_  
Vārds Uzvārds  
Amats

\_\_\_\_\_  
Vārds Uzvārds  
Amats

Rīga, \_\_\_\_ . \_\_\_\_ . 20 \_\_\_\_

Rīga, \_\_\_\_ . \_\_\_\_ . 20 \_\_\_\_

**PAKALPOJUMA „\_\_\_\_\_”  
NODOŠANAS – PIEŅEMŠANAS AKTS**

Ar šo aktu tiek apliecināts, ka Komersants uzsāk pakalpojuma  
“\_\_\_\_\_” lietošanu.

**1. INFORMĀCIJA PAR PAKALPOJUMU (GALA PUNKTI)**

**Tet Ethernet vai IP piekļuves punkts:**

Adrese: \_\_\_\_\_  
stāvs, telpa, statnes numurs: \_\_\_\_\_  
ODF nosaukums, ODF pozīcija: \_\_\_\_\_  
spraudņa tips: \_\_\_\_\_  
Optiskā kabeļa nr \_\_\_\_\_

**Komersanta piekļuves punkts:**

Adrese: \_\_\_\_\_  
stāvs, telpa, statnes numurs: \_\_\_\_\_  
ODF nosaukums, ODF pozīcija: \_\_\_\_\_  
spraudņa tips: \_\_\_\_\_

**Garums, m** \_\_\_\_\_

**Pakalpojuma numurs:** \_\_\_\_\_

**Nomas sākuma datums**                    **xx.xx.xxxx**

1. Pakalpojuma pieņemšanas – nodošanas akts kļūst par līguma neatņemamu sastāvdaļu tā abpusējas parakstīšanas dienas.
2. Pakalpojuma pieņemšanas – nodošanas akts sastādīts uz vienas lapas divos eksemplāros, pa vienam eksemplāram Tet un Komersantam.

**Tet vārdā:**

**Komersanta vārdā:**

\_\_\_\_\_

\_\_\_\_\_

Vārds Uzvārds  
Amats

Vārds Uzvārds  
Amats

direktors  
20\_\_ . gada \_\_ . \_\_\_\_\_

20\_\_ . gada \_\_ . \_\_\_\_\_



## Vienošanās par pakalpojumu „Tumšās šķiedras noma atvilces vajadzībām”

**Sabiedrība ar ierobežotu atbildību Tet**, tās \_\_\_\_\_ personā, kurš rīkojas uz \_\_\_\_\_ pamata, turpmāk - **Tet**, no vienas puses,

Un \_\_\_\_\_, tās \_\_\_\_\_ personā, kurš rīkojas uz \_\_\_\_\_ pamata, turpmāk - Komersants, no otras puses, kopā saukti Puses, pamatojoties uz Līgumu par atsaistītas piekļuves abonentlīnijai pakalpojumiem Nr. \_\_\_\_\_, kas noslēgts starp Tet un Komersantu (turpmāk – Līgums), un ņemot vērā, ka:

- Komersants ir iesniedzis Tet Pieteikumu par pakalpojuma „Tumšās šķiedras noma atvilces vajadzībām,” sniegšanas tehnisko iespēju (TI) novērtēšanu konkrētā Objektā;
- saskaņā ar TI slēdzienu Tet ir tehniskas iespējas ierīkot Pakalpojumu Objektā,

Puses noslēdz šādu vienošanos:

### 1. Vienošanās priekšmets

1.1. Tet ierīko un sniedz Komersantam pakalpojumu „Tumšās šķiedras noma atvilces vajadzībām” (turpmāk – Pakalpojums), kura ietvaros Tet par maksu izveido un nodrošina Komersantam vienas tumšās šķiedras/viena tumšās šķiedras pāra fiziska līmeņa punkts – punkts savienojumu starp Komersanta pieprasītajiem punktiem - Ethernet (vai IP) piekļuves punktu un Komersanta piekļuves punktu atvilcei, kurā atrodas Komersanta tīkla fiziskā pieslēguma punkts Tet tīklam, ar kopējo tumšās šķiedras vai pāra garumu \_\_\_\_\_ (\_\_\_\_\_)metri.

1.2. Pakalpojuma abi (gala) punkti atrodas viena Tet piekļuves punkta apkalpes zonā. Tet un Komersanta datu pārraides tīkla fiziskā savienojuma izveide nav Pakalpojuma sastāvdaļa. Pakalpojums nenodrošina signālu pārraides iekārtu uzstādīšanu un tajā neietilpst signāla reģenerācija un pastiprināšana, lai kompensētu optiskā signāla vājinājumu. Pēc Pakalpojuma ierīkošanas Puses abpusēji paraksta Pakalpojuma pieņemšanas - nodošanas aktu, kas ir pamats Pakalpojuma ikmēneša nomas maksas aprēķināšanas uzsākšanai.

1.3. piekļuves punktā pakalpojuma *Tumšās šķiedras noma atvilces vajadzībām* robeža ir:

a) [*Tet adrese, telpa, skapis, statne, ligzda, savienojuma tips*];

un

b) [*optiskais sadales kross vai funkcionāli līdzīga pakalpojuma pieslēguma iekārta adrese, telpa, skapis statne, ligzda, savienojuma tips*].

1.4. Ierīkojot pakalpojumu Tumšās šķiedras noma atvilces vajadzībām tiek veiktas sekojošas darbības:

1.4.1. Projektēšana;

1.4.2. Savienojumu izveidošana, mērīšana, pieslēgšana Ethernet (vai IP) piekļuves punktam.

1.5. Tehniskās prasības optisko šķiedru kabeļu abonentlīnijas savienojuma elementiem un tumšajai šķiedrai, saskaņā ar ITU-T G.652.D rekomendāciju:

Parametrs		Vērtība	Mērvienība
<b>OPTISKIE PARAMETRI</b>			
DARBA VIĻŅA GARUMS		1310 ±1550	nm
Vājinājums (maksimums)	No 1310 nm līdz 1625 nm	0.36	dB/km
	1383 nm ± 3 nm	0.36	dB/km
	1550 nm	0.25	dB/km
Nogriešanas viļņa garums	Maksimums	1250	nm
Hromātiskā dispersija	$\lambda_{0min}$	1300	nm
	$\lambda_{0max}$	1324	nm

	S <sub>0max</sub>	0.092	ps/nm <sup>2</sup> *km
PMD koeficients	Maksimālais PMD	0.2	ps/√km
Modas lauka diametrs	1310 nm	8.6 ÷ 9.5 ± 0.6	μm
<b>ĢEOMETRISKIE PARAMETRI</b>			
Apvalka diametrs		125 ± 1	μm
Makro izliekumu zudumi	Rādiuss	30	mm
	Skaits	100	r.v.
	Maksimums pie 1625 nm	0.1	dB
Serdeņa neapaļums (neregularitāte)		< 0.6	μm
Apvalka neapaļums (neregularitāte)		< 1	%

Parametrs	Apraksts														
Optiskie sadales krosi (ODF)	Paredzēti SC spraudsavienotāju (adapteru) novietošanai un optisko slēgumu izveidošanai.														
Spraudņa veidi	SC/UPC – smalki pulēta fiziskā kontakta virsma ( <b>Ultra Physical Contact</b> ) SC/PC – pulēta fiziskā kontakta virsma ( <b>Physical Contact</b> )														
Spraudņa ienestie zudumi	ne vairāk kā 0.3 dB														
Spraudņa atstarotā signāla vājinājums	ne mazāk kā 50 dB														
Optisko šķiedru metinājuma vietā ienestie zudumi (saskaņā ar testēšanas metodiku IEC 61300-3-7, pie viļņu garumiem 1310, 1550, 1625 nm)	≤ 0.1 dB vidēji ≤ 0.2 dB maksimālā 97%														
Atstarotā signāla vājinājums optisko šķiedru metinājuma vietā (saskaņā ar testēšanas metodiku IEC 61300-3-7 1 vai 2, pie viļņu garumiem 1310, 1550, 1625 nm)	≥ 60 dB														
Optisko šķiedru līniju faktiskais vājinājums, mērot ar OTDR reflektometru no līnijas abām pusēm pie viļņa garuma 1550nm	≤ 0.3 dB/km Vājinājuma mērījuma rezultāts atkarīgs no līnijas garuma, bet ne lielāks kā saskaņā ar vājinājuma teorētisko aprēķina formulu: $At(\lambda) = L * Ak + Ms * Am + Ok * Ao$ , kur														
	<table border="0"> <tr> <td>At(λ)</td> <td>– teorētiskais līnijas vājinājums, ko aprēķina</td> </tr> <tr> <td>L</td> <td>– līnijas (trases) garums, km</td> </tr> <tr> <td>Ak</td> <td>– optiskās šķiedras vājinājums kabelī, dB/km (atbilstoši kabeļa pasē norādītam)</td> </tr> <tr> <td>Ms</td> <td>– optisko šķiedru metinājumu skaits, gab</td> </tr> <tr> <td>Am</td> <td>– vidējais vājinājums metinājuma vietā 0.5 dB</td> </tr> <tr> <td>Ok</td> <td>– optisko spraudņu skaits, gab</td> </tr> <tr> <td>Ao</td> <td>– vidējais optisko spraudņu vājinājums savienojuma vietā 0.2 dB</td> </tr> </table>	At(λ)	– teorētiskais līnijas vājinājums, ko aprēķina	L	– līnijas (trases) garums, km	Ak	– optiskās šķiedras vājinājums kabelī, dB/km (atbilstoši kabeļa pasē norādītam)	Ms	– optisko šķiedru metinājumu skaits, gab	Am	– vidējais vājinājums metinājuma vietā 0.5 dB	Ok	– optisko spraudņu skaits, gab	Ao	– vidējais optisko spraudņu vājinājums savienojuma vietā 0.2 dB
At(λ)	– teorētiskais līnijas vājinājums, ko aprēķina														
L	– līnijas (trases) garums, km														
Ak	– optiskās šķiedras vājinājums kabelī, dB/km (atbilstoši kabeļa pasē norādītam)														
Ms	– optisko šķiedru metinājumu skaits, gab														
Am	– vidējais vājinājums metinājuma vietā 0.5 dB														
Ok	– optisko spraudņu skaits, gab														
Ao	– vidējais optisko spraudņu vājinājums savienojuma vietā 0.2 dB														

## 2. Tet saistības

24.1. Tet sniedz Komersantam Pakalpojumu saskaņā ar Līguma un šīs Vienošanās noteikumiem.

24.2. Tet veic Pakalpojuma ierīkošanu, pēc tam, kad Komersants ir veicis šajā Vienošanās minētās priekšapmaksas samaksu un to apliecinājis Tet, uzrādot maksājumu apliecinošu dokumentu.

24.3. Tet pienākums ir ierīkot Pakalpojumu \_\_\_\_ (\_\_\_\_) kalendāro dienu laikā no priekšapmaksas saņemšanas dienas. Ja Pakalpojuma ierīkošanu aizkavē objektīvi apstākļi un ierīkošana minētajā termiņā nav iespējama, tad Tet par to nekavējoties informē Komersantu, norādot iemeslus, kā arī paziņojot jauno Pakalpojuma ierīkošanas termiņu.

## 5. Komersanta saistības

3.1. Komersants lieto Pakalpojumu saskaņā ar Līguma un šīs Vienošanās noteikumiem.

3.2. Komersants apņemas nodrošināt Tet darbiniekiem vai Tet pilnvarotām personām iekļūt telpās pēc adreses \_\_\_\_\_, lai veiktu tajās darbus, kas saistīti ar Pakalpojuma ierīkošanu un sniegšanu.

3.4. Komersants maksā par Pakalpojumu Līgumā noteiktajā kārtībā šādus maksājumus:

**3.4.1. Pakalpojuma ierīkošanas maksu** EUR \_\_\_\_ (\_\_\_\_\_) bez PVN apmērā, Tet izrakstītajā rēķinā norādītajā apmaksas termiņā;

**3.4.2. Pakalpojuma ikmēneša maksu** - saskaņā ar Pakalpojuma tarifiem sākot no Pakalpojuma pieņemšanas- nodošanas akta parakstīšanas dienas.

3.5. Ja Komersants pēc šīs Vienošanās spēkā stāšanās dienas un pirms Pakalpojuma ierīkošanas un ierīkošanas maksas samaksas atsakās no Pakalpojuma, tad Komersantam ir pienākums apmaksāt pilnu Pakalpojuma ierīkošanas maksu.

3.6. Tet ir tiesības saņemt visu Pakalpojuma ierīkošanas maksu un sākt Pakalpojuma abonēšanas maksas aprēķinu arī gadījumos, ja Komersants nepilda Vienošanās noteiktās saistības un tā rezultātā Tet nav bijis iespējams veikt Pakalpojuma ierīkošanu Vienošanās noteiktajā termiņā. Šādā gadījumā Tet nosūta paziņojumu Komersantam par šīs Vienošanās neizpildi un par Pakalpojuma abonēšanas maksas aprēķina uzsākšanu. Komersants apņemas apmaksāt rēķinus par Pakalpojuma ikmēneša nomas maksu bez pieņemšanas - nodošanas akta parakstīšanas.

## 6. Vienošanās stāšanās spēkā un termiņš

4.1. Vienošanās stājas spēkā tās abpusējas parakstīšanas dienā.

4.2. Vienošanās zaudē spēku, ja Komersants šajā Vienošanās noteiktajā termiņā nav veicis Vienošanās noteikto Pakalpojuma ierīkošanas maksas priekšapmaksu.

## 5. Citi noteikumi

5.1. Vienošanās sastādīta uz \_\_\_\_ (\_\_\_\_\_) lapām 2 (divos) eksemplāros. Abiem Vienošanās eksemplāriem ir vienāds juridisks spēks. Katra no Pusēm saņem pa vienam Vienošanās eksemplāram.

5.2. Vienošanās ir Līguma neatņemama sastāvdaļa. Jautājumos, kas nav atrunāti šajā Vienošanās, Puses vadās no Līguma noteikumiem.

Pielikums Nr.1 – pieņemšanas – nodošanas akts ar vājinājuma mērījumu protokolu.

Tet vārdā:

Komersanta vārdā:

\_\_\_\_\_

\_\_\_\_\_

**PAKALPOJUMA „\_\_\_\_\_”  
NODOŠANAS – PIENĒMŠANAS AKTS**

Ar šo aktu tiek apliecināts, ka Komersants uzsāk pakalpojuma  
“\_\_\_\_\_” lietošanu.

**1. INFORMĀCIJA PAR PAKALPOJUMU (GALA PUNKTI)**

**Tet Ethernet vai IP piekļuves punkts:**

Adrese: \_\_\_\_\_  
stāvs, telpa, statnes numurs: \_\_\_\_\_  
ODF nosaukums, ODF pozīcija: \_\_\_\_\_  
spraudņa tips: \_\_\_\_\_  
Optiskā kabeļa nr \_\_\_\_\_

**Komersanta piekļuves punkts:**

Adrese: \_\_\_\_\_  
stāvs, telpa, statnes numurs: \_\_\_\_\_  
ODF nosaukums, ODF pozīcija: \_\_\_\_\_  
spraudņa tips: \_\_\_\_\_

**Šķiedras vai šķiedru garums, m \_\_\_\_\_**

**Pakalpojuma numurs: \_\_\_\_\_**

**Nomas sākuma datums                      xx.xx.xxxx**

1. Pakalpojuma pieņemšanas – nodošanas akts kļūst par līguma neatņemamu sastāvdaļu tā abpusējas parakstīšanas dienas.
2. Pakalpojuma pieņemšanas – nodošanas akts sastādīts uz vienas lapas divos eksemplāros, pa vienam eksemplāram Tet un Komersantam.

**Tet vārdā:**

**Komersanta vārdā:**

\_\_\_\_\_  
Vārds Uzvārds  
Amats

\_\_\_\_\_  
Vārds Uzvārds  
Amats

20\_\_ . gada \_\_ . \_\_\_\_\_

20\_\_ . gada \_\_ . \_\_\_\_\_

## Pielikums Nr.3 Vairumtirdzniecības papildu pakalpojumu tarifi

Šajā Pamatpiedāvājumā aprakstītos Papildu pakalpojumus var pasūtīt tikai vairumtirdzniecības pakalpojumu izmantošanas vajadzībām, noslēdzot attiecīgo Līgumu.

### 1. Pakalpojuma „Savienošanas kabeļa noma” tarifi

	Tarifu pozīcijas	Tarifs bez PVN	Tarifs ar PVN
1.1.	Savienošanas kabeļa noma tehniskā izpēte, EUR par kabeli	38.53	46.62
1.2.	Savienošanas kabeļa noma ierīkošana, EUR par kabeli	Līgumcena	
1.3.	Savienošanas kabeļa noma abonēšana, EUR par m	Līgumcena	

Piezīmes

- 1) P.1.1. tarifs paredzēts gadījumam, ja kabelis tiek pieprasīts starp Tet krosu vai sadales skapi un cita Komersanta iekārtām ārpus Tet telpām, pārējos gadījumos līgumcena.
- 2) P.1.2. noteiktajai maksai tiek piemērota 50% (piecdesmit procenti) priekšapmaks.

### 2. Pakalpojumu „Iekārtu izvietošana” tarifi

	Tarifu pozīcijas	Tarifs bez PVN	Tarifs ar PVN
2.1.	Iekārtu izvietošana tehniskā izpēte, EUR par gadījumu	Maksa netiek aprēķināta	
2.2.	Iekārtu izvietošana ierīkošana, EUR par iekārtu	Līgumcena	
2.3.	Iekārtu izvietošana noma, par iekārtu, EUR par kvm.	7.11	8.60
2.4.	Iekārtu izvietošana par iekārtu patērēto elektroenerģiju, strāvas sliekšnis līdz 6A, EUR par kWh	Reālais elektroenerģijas patēriņš kWh * Elektroenerģijas piegādātāja tarifs EUR/kWh	
2.5.	Iekārtu izvietošana par iekārtu patērēto elektroenerģiju, strāvas sliekšnis virs 6A, EUR par kWh	Reālais elektroenerģijas patēriņš kWh * Elektroenerģijas piegādātāja tarifs EUR/kWh	
2.6.	Iekārtu izvietošana Kontrolelektroskaitītāja nolasīšana, EUR par kontrolelektroskaitītāju vienu reizi mēnesī	19.92	24.10

Piezīmes:

- 1) P.2.4. pusēm vienojoties maksa var arī tikt noteikta kā Iekārtas tehniskās pases dati \* Elektroenerģijas piegādātāja tarifs.
- 2) P.2.2. noteiktajai maksai tiek piemērota 50% (piecdesmit procenti) priekšapmaks.

### 3. Pakalpojuma „Kabeļa izvietošana iekštelpās” tarifi

	Tarifu pozīcijas	Tarifs bez PVN	Tarifs ar PVN
3.1.	Kabeļa izvietošana iekštelpās tehniskā izpēte, EUR par kabeli	Maksa netiek aprēķināta	

3.2.	Kabeļa izvietošana iekštelpās ierīkošana, EUR par kabeli	Līgumcena	
3.3.	Kabeļa izvietošana iekštelpās abonēšana, EUR par m	0.71	0.86

Piezīme: P.3.2. noteiktajai maksai tiek piemērota 50% (piecdesmit procenti) priekšapmaksā.

#### 4. Pakalpojuma „Ethernet atvilce” un “IP atvilce” tarifi

	Tarifu pozīcijas	Tarifs bez PVN	Tarifs ar PVN
4.1.	Ethernet atvilce vai IP atvilce tehniskā izpēte, EUR par atvilces datu plūsmu	114.27	138.27
4.2.	Ethernet atvilce vai IP atvilce ierīkošana, EUR par atvilces datu plūsmu	426.86	516.50
4.3.	Ethernet atvilce vai IP atvilce pieslēguma ātruma maiņa, EUR par atvilces datu plūsmu	58.79	71.14
4.4.	Ethernet atvilce vai IP atvilce abonēšana mēnesī atkarībā no pārraides ātruma, EUR par atvilces datu plūsmu:		
4.4.1.	100 Mbit/s	183.55	222.10
4.4.2.	200 Mbit/s	213.43	258.25
4.4.3.	300 Mbit/s	249.00	301.29
4.4.4.	400 Mbit/s	273.19	330.56
4.4.5.	500 Mbit/s	297.38	359.83
4.4.6.	600 Mbit/s	320.15	387.38
4.4.7.	700 Mbit/s	341.49	413.20
4.4.8.	800 Mbit/s	362.83	439.02
4.4.9.	900 Mbit/s	382.75	463.13
4.4.10.	1 Gbit/s	411.21	497.56
4.4.11.	2 Gbit/s	542.80	656.79
4.4.12.	3 Gbit/s	711.06	860.38
4.4.13.	4 Gbit/s	853.28	1 032.47
4.4.14.	5 Gbit/s	938.60	1 135.71
4.4.15.	6 Gbit/s	1 013.69	1 226.56
4.4.16.	7 Gbit/s	1 048.65	1 268.87
4.4.17.	8 Gbit/s	1 149.73	1 391.17
4.4.18.	9 Gbit/s	1 230.21	1 488.55
4.4.19.	10 Gbit/s	1 408.64	1 704.45

Piezīme: P. 4.2. paredzēta 50% priekšapmaksā

5. Pakalpojuma „**Tumšās šķiedras noma atvilces vajadzībām**” tarifi

	Tarifu pozīcijas	Tarifs bez PVN	Tarifs ar PVN
5.1.	Tumšās šķiedras vai šķiedru pāra atvilces vajadzībām tehniskā izpēte vai tumšās šķiedras atvilces rezervēšanai tehniskā izpēte, EUR par maršrutu	604.00	730.84
5.2.	Tumšās šķiedras vai šķiedru pāra atvilces vai atvilces rezervēšanas vajadzībām ierīkošana, EUR par pieslēgumu	Līgumcena	
5.3.	Iekārtas ierīkošana atvilcei ar vienu šķiedru, ja Komersants vēlas vienas tumšās šķiedras atvilci, bet Tet esošā iekārta konkrētajā piekļuves punktā to nenodrošina.	Līgumcena	
5.4.	Tumšās šķiedras pāra abonēšana atvilces vai atvilces rezervēšanas vajadzībām, EUR par šķiedru pāra km mēnesī	59.88	72.45
5.5.	Vienas tumšās šķiedras abonēšana atvilces vai atvilces rezervēšanas vajadzībām, EUR par šķiedras km mēnesī	41.92	50.72

Piezīme: P. 5.1., P. 5.2. un P.5.3. paredzēta 50% priekšapmaks

## Pielikums Nr.4 – Elementu uzskaitījums papildu pakalpojumu sniegšanai

Nr.p.k	Pakalpojums	Aktivitāte	Aktivitātes apraksts	Mērvienība, aprēķina metodoloģija	Tarifs, EUR bez PVN	Norēķinu kārtība
1	2	3	4	5	6	7
1	Savienošanas kabeļa noma	Tehniskā izpēte	Pakalpojuma pieejamības noskaidrošana	Par katru kabeli	38.53, ja kabelis tiek pieprasīts starp Tet krosu vai sadales skapi un cita Komersanta iekārtām ārpus Tet telpām	Pēcapmaksā
		Ierīkošana	Kabeļa instalēšana starp atsaistes punktu Tet telpās (krosā / sadales skapī/uzmavā) un Komersanta iekārtām Tet telpās vai citur	Par pieslēgumu	Cena tiek noteikta, pusēm vienojoties	50% priekšapmaksā
		Noma	noma	Par katru kabeli; m; km	Cena tiek noteikta, pusēm vienojoties	Abonēšanas maksājums par tekošo kalendāro mēnesi
2	Telpas laukuma noma iekārtu izvietošanai atsaistītai piekļuvei abonentlīnijai	Tehniskā izpēte	Pakalpojuma pieejamības noskaidrošana	-	Maksa netiek aprēķināta	-
		Ierīkošana	Iekārtu izvietošanas skapju montāžas darbi telpā, elektrobarošanas un zemējuma punkta pieslēguma ierīkošana	Par pieslēgumu	Cena tiek noteikta, pusēm vienojoties	50% priekšapmaksā
		Noma	noma	Par m <sup>2</sup>	7.11	Abonēšanas maksājums par tekošo kalendāro mēnesi
		Maksa par iekārtu patērēto elektrību	Strāvas sliekšnis $I \leq 6A$	Par kWh	iekārtas tehniskās pases dati * elektrības piegādātāja tarifs	Pēcapmaksā



			Strāvas sliekšnis I > 6A	Par kWh	iekārtu skapja individuālā skaitītāja rādījums elektrības piegādātāja tarifs *	Pēcapmaksā
			Iekārtu patērētās elektroenerģijas skaitītāja rādījuma nolasišana	Par skaitītāju 1x mēnesī	19.92	Pēcapmaksā
3	Kabeļa izvietošana iekštelpās	Tehniskā izpēte	Pakalpojuma pieejamības noskaidrošana	-	Maksa netiek aprēķināta	Pēcapmaksā
		Ierīkošana	Kabeļa instalēšana starp Komersanta iekārtām Tet telpās un kabeļa uznavu vai ievadu Tet ēkā	Par pieslēgumu	Cena tiek noteikta, pusēm vienojoties	50% priekšapmaksā
		Noma	noma	Par m	0.71	Abonēšanas maksājums par tekošo kalendāro mēnesi
5	Ethernet atvilce vai IP atvilce	Tehniskā izpēte	Pakalpojuma pieejamības noskaidrošana	Par pieslēgumu	114.27	Pēcapmaksā
		Ierīkošana	Projektēšana, interfeisu ierīkošana, VLAN un pakalpojuma klašu konfigurēšana starp atvilces punktiem	Par pieslēgumu	426.86	50% priekšapmaksā
		Pieslēguma ātruma maiņa	Konfigurācijas maiņa	Par pieslēgumu	58.79	Pēcapmaksā
		Noma	noma	100 Mbit/s	183.55	Abonēšanas maksājums par tekošo kalendāro mēnesi
				200 Mbit/s	213.43	
300 Mbit/s	249.00					
400 Mbit/s	273.19					
500 Mbit/s	297.38					
600 Mbit/s	320.15					
700 Mbit/s	341.49					
800 Mbit/s	362.83					
900 Mbit/s	382.75					
1 Gbit/s	411.21					
2 Gbit/s	542.80					
3 Gbit/s	711.06					
4 Gbit/s	853.28					
5 Gbit/s	938.60					

				6 Gbit/s	1013.69	
				7 Gbit/s	1084.65	
				8 Gbit/s	1149.73	
				9 Gbit/s	1230.21	
				10 Gbit/s	1408.64	
6	Tumšās šķiedras vai pāra noma atvilces vai atvilces rezervēšanas vajadzībām	Tehniskā izpēte	Pakalpojuma pieejamības noskaidrošana	Par pieslēgumu	604.00	50% priekšapmaksā
		Ierīkošana	Projektēšana, savienojumu izveidošana, vājinājuma mērīšana	Par pieslēgumu	Cena tiek noteikta, pusēm vienojoties	50% priekšapmaksā
		Noma	noma	Par šķiedru pāra km, mēnesī	59.88	Abonēšanas maksājums par tekošo kalendāro mēnesi
		Noma	noma	Par vienas šķiedras km, mēnesī	41.92	Abonēšanas maksājums par tekošo kalendāro mēnesi